

## Veranstaltungsplan: Wahlfach Tropenmedizin und Global Health

Semester	Wintersemester 2023/2024
Vorlesungszeit	23.10.2023-09.02.2024
Ansprechpartner	Frau Dr. med. Sophie Schneitler Institut für Mikrobiologie und Hygiene Tel.: 06841 16 23968 Sophie.Schneitler@uks.eu
Veranstaltungsart	<input type="checkbox"/> Vorlesung <input type="checkbox"/> Seminar <input type="checkbox"/> Praktikum <input type="checkbox"/> Blockpraktikum <input checked="" type="checkbox"/> Wahlfach
Tag	Montag
Uhrzeit	18:00 - 19:30 Uhr
Ort	Online über Microsoft Teams
Regelsemester	<input type="checkbox"/> 1. <input checked="" type="checkbox"/> 2. Studienjahr
Voraussetzung	keine Kenntnisse der Mikrobiologie und Hygiene sind von Vorteil.
Anmeldung	Aktive Anmeldung über <a href="#">Webseite des Instituts für Mikrobiologie und Hygiene (Forms Link)</a>
Einschreibung in Moodle	<input checked="" type="checkbox"/> Selbsteinschreibung in den Kurs <input type="checkbox"/> Sonstiges:
Anwesenheitspflicht	<input checked="" type="checkbox"/> Ja <input type="checkbox"/> Nein
Fehltermine	Es sind 3 Fehltermine erlaubt.
Prüfung	<input type="checkbox"/> mündliche Prüfung <input checked="" type="checkbox"/> schriftliche Prüfung <input type="checkbox"/> keine Prüfung Schriftlich Prüfung finden am Ende des Semesters nach dem offiziellen Klausurplan statt.
Detail Informationen zur Veranstaltung	<input checked="" type="checkbox"/> Homepage: <a href="#">Lehre Mikrobiologie und Hygiene</a>
Schein	Für die Veranstaltung gibt es einen Schein
Behandelte Themen	Wechselnde Themen zu Tropenmedizin und Global Health
Sonstiges	Zur Vorlesungsreihe wird ergänzend ein Workshop angeboten.
Abweichung von der Standard VO	Nicht bewußt bekannt.

## Veranstaltungsplan: Wahlpflichtfach „Basiskompetenz Notfallmedizin“

Semester	Wintersemester 2023/24
Vorlesungszeit	23.10.23 bis 09.02.24
Ansprechpartner	Dr. med. Tobias Hüppe: tobias.hueppe@uks.eu Frau Kerstin Rupp: kerstin.rupp@uks.eu
Veranstaltungsart	<input type="checkbox"/> Vorlesung <input type="checkbox"/> Seminar <input type="checkbox"/> Praktikum <input type="checkbox"/> Blockpraktikum <input checked="" type="checkbox"/> Wahlfach
Tag	Montags, 1 Wochenende ganztags – genaue Termine werden noch bekanntgegeben
Uhrzeit	18.30 Uhr – 20.00 Uhr
Ort	SkillsLab, Geb. 35
Regelsemester	<input checked="" type="checkbox"/> 1. Vorklinik
Voraussetzung	Das Wahlfach beinhaltet nur Basismaßnahmen und richtet sich an Anfänger im Bereich der Notfallmedizin.
Anmeldung	Aktive Anmeldung unter Angabe von Vorerfahrungen im Bereich Notfallmedizin bis zum 20.10.23 per Mail: kerstin.rupp@uks.eu
Einschreibung in Moodle	<input checked="" type="checkbox"/> Nach Anmeldung durch Fachbereich <input type="checkbox"/> Selbsteinschreibung in den Kurs <input type="checkbox"/> Sonstiges:
Anwesenheitspflicht	<input checked="" type="checkbox"/> Ja <input type="checkbox"/> Nein
Fehltermine	1 Abendtermin
Prüfung	<input type="checkbox"/> mündliche Prüfung <input checked="" type="checkbox"/> schriftliche Prüfung <input checked="" type="checkbox"/> praktische Prüfung
Detailinformationen zur Veranstaltung	<input checked="" type="checkbox"/> Moodle: Vorklinik > Wahlfächer <input type="checkbox"/> Homepage:
Schein	Für die Veranstaltung gibt es einen Schein
Sonstiges	Anmeldung per Mail: kerstin.rupp@uks.eu
Abweichung von der Standard VO	keine

## Veranstaltungsplan:

### Neue Methoden in der Forschung und Klinik: Von Organoiden bis Single cell sequencing

Semester	Wintersemester 2023/2024
Vorlesungszeit	23.10.2023 bis 09.02.2024
Ansprechpartner	Prof. Dr. Christoph Beisswenger ( <a href="mailto:christoph.beisswenger@uks.eu">christoph.beisswenger@uks.eu</a> ) Dr. Christian Herr ( <a href="mailto:christian.herr@uks.eu">christian.herr@uks.eu</a> )
Veranstaltungsart	<input type="checkbox"/> Vorlesung <input checked="" type="checkbox"/> Seminar <input type="checkbox"/> Praktikum <input checked="" type="checkbox"/> Wahlfach
Tag	Mittwoch und nach Absprache
Uhrzeit	16:00 Uhr und nach Absprache
Ort	Klinik für Innere Medizin V, bei Bedarf Online
Anmeldung	Aktive Anmeldung zentral über Moodle (Anmeldung Vorklinik) vom 01.02. bis zum 28.02.2023
Einschreibung in Moodle	<input type="checkbox"/> Nach Anmeldung durch Fachbereich bis zum 16.10.2023 <input checked="" type="checkbox"/> Selbsteinschreibung in den Kurs <input type="checkbox"/> Sonstiges: Einschreibung der Studierenden in Moodle in die Kurse über Fachbereich oder durch Selbsteinschreibung
Anwesenheitspflicht	<input checked="" type="checkbox"/> Ja <input type="checkbox"/> Nein Bitte ankreuzen
Fehltermine	Anwesenheitspflicht an mind. 85 % der Termine = 1 Fehltermin/e
Prüfung	<input checked="" type="checkbox"/> mündliche Prüfung <input type="checkbox"/> schriftliche Prüfung <input type="checkbox"/> keine Prüfung Termin:
Detailinformationen zur Veranstaltung	<input checked="" type="checkbox"/> Moodle: Vorklinik > Innere Medizin <input type="checkbox"/> Homepage:
Behandelte Themen	Moderne Methoden haben in den letzten Jahren entscheidend zu einem verbesserten Verständnis von Erkrankungen beigetragen und ermöglichen gezielte Behandlungsstrategien. In diesem Seminar wird die Bedeutung neuester Techniken/Methoden wie 3D Organoide und Single cell sequencing für die Grundlagenforschung und Behandlung von Patienten erarbeitet. Ausgewählte Publikationen zur Thematik werden von den Studierenden vorgestellt und diskutiert.
Leistungsanforderungen für den Schein	100 % Seminar
Sonstiges	Bei Bedarf Online-Veranstaltung
Abweichung von der Standard VO	Keine

## Veranstaltungsplan: Anamnesegruppen

Semester	Wintersemester 2023/24
Vorlesungszeit	21.10.2023 bis 09.02.2024
Ansprechpartner	Prof. Dr. med. Johannes Jäger Frau Anne Färber: <a href="mailto:anamnese@mzmmh.de">anamnese@mzmmh.de</a>
Veranstaltungsart	<input type="checkbox"/> Vorlesung <input checked="" type="checkbox"/> Seminar <input type="checkbox"/> Praktikum <input type="checkbox"/> Blockpraktikum <input checked="" type="checkbox"/> Wahlfach
Tag	unterschiedlich
Uhrzeit	unterschiedlich
Ort	IMED Patientenzimmer
Regelsemester	<input checked="" type="checkbox"/> 1. <input type="checkbox"/> 2. <input type="checkbox"/> 3. Studienjahr <input type="checkbox"/> A <input type="checkbox"/> B
Voraussetzung	Studienanfänger
Anmeldung	LSF-Portal
Einschreibung in Moodle	<input type="checkbox"/> Nach Anmeldung durch Fachbereich bis zum xx.xx.xxxx <input type="checkbox"/> Selbsteinschreibung in den Kurs <input type="checkbox"/> Sonstiges:
Anwesenheitspflicht	<input checked="" type="checkbox"/> Ja <input type="checkbox"/> Nein
Fehltermine	Es ist 1 Fehltermin erlaubt.
Prüfung	<input type="checkbox"/> mündliche Prüfung <input checked="" type="checkbox"/> schriftliche Prüfung <input type="checkbox"/> keine Prüfung Schriftliche Prüfung am Ende des Semesters.
Detailinformationen zur Veranstaltung	<input type="checkbox"/> Moodle: xxx <input type="checkbox"/> Homepage: auf LSF
Schein	Praxisseminare. Schein kann im Sekretariat Zentrum Allgemeinmedizin abgeholt werden.
Sonstiges	Zweisemestriges Wahlpflichtfach.
Abweichung von der Standard VO	Keine Anmeldung über Moodle.

## Veranstaltungsplan: Wie geht Hausarzt?

Semester	Wintersemester 2023/24
Vorlesungszeit	23.10.2023 bis 09.02.2024
Ansprechpartner	Prof. Dr. med. Johannes Jäger Eunike Bär, Sekretariat: <a href="mailto:zfam@uks.eu">zfam@uks.eu</a> ; 06841-16 26800
Veranstaltungsart	<input type="checkbox"/> Vorlesung <input checked="" type="checkbox"/> Seminar <input type="checkbox"/> Praktikum <input type="checkbox"/> Blockpraktikum <input checked="" type="checkbox"/> Wahlfach
Tag	Mittwoch
Uhrzeit	18.15 – 19.45 Uhr
Ort	Seminarcontainer hinter Mensa (Geb. 74) / Seminar-Raum Geb. 80.2
Regelsemester	<input checked="" type="checkbox"/> 1. <input type="checkbox"/> 2. <input type="checkbox"/> 3. Studienjahr <input type="checkbox"/> A <input type="checkbox"/> B
Voraussetzung	Studienanfänger in der Vorklinik
Anmeldung	LSF-Portal
Einschreibung in Moodle	<input type="checkbox"/> Nach Anmeldung durch Fachbereich bis zum xx.xx.xxxx <input type="checkbox"/> Selbsteinschreibung in den Kurs <input type="checkbox"/> Sonstiges:
Anwesenheitspflicht	<input checked="" type="checkbox"/> Ja <input type="checkbox"/> Nein
Fehltermine	Es sind 1 Fehltermin erlaubt.
Prüfung	<input type="checkbox"/> mündliche Prüfung <input type="checkbox"/> schriftliche Prüfung <input type="checkbox"/> keine Prüfung Schriftlich Prüfung finden am Ende des Semesters nach dem offiziellen Klausurenplan statt.
Detailinformationen zur Veranstaltung	<input type="checkbox"/> Moodle: xxx <input type="checkbox"/> Homepage: auf LSF
Schein	Inhalte der Seminare als OSCE-Prüfung + Hospitation in einer akademischen Lehrpraxis.
Sonstiges	Der Schein kann im Sekretariat Zentrum Allgemeinmedizin abgeholt werden.
Abweichung von der Standard VO	Keine Anmeldung über Moodle.

# Veranstaltungsplan

<b>Semester</b>	Wintersemester 23/24
<b>Name der Veranstaltung</b>	<b>Praxiskurs HOM-KIT Basics</b> <b>Homburger Kommunikations- u. Interaktionstraining für Studenten im Vorklinischen Semester</b>
<b>Thema der Veranstaltung</b>	Einführung in die Grundlagen und Techniken der ärztlichen Gesprächsführung und Interaktion mittels Einsatz von Simulations-Patienten und -Angehöriger und entsprechender Fallvignetten.  Des Weiteren soll eine Reflektion der Arzt-Patient-Beziehung stattfinden und Fertigkeiten zum konstruktiven Feedback-Geben geschult werden.  Weiterführende Informationen auf der HOM-KIT Homepage unter: <a href="https://www.uks.eu/HOM-KIT">https://www.uks.eu/HOM-KIT</a>
<b>Beschreibung</b>	Das Wahlfach setzt sich zusammen aus den Pflichtkursen: „HOM-KIT Basics I & II“, welche in Form von 2 konsekutiven Tagesseminaren angeboten werden.  Die Veranstaltung wird in der Einführungsveranstaltung für das 1. vorklinische Semester sowie per Aushang zu Beginn eines jeden Semesters angekündigt.  Die Veranstaltungen finden innerhalb der von der Medizinischen Fakultät festgesetzten Vorlesungszeiten statt. Abweichende Zeiten werden vorher angekündigt bzw. kurzfristig vereinbart.
<b>Zielgruppe</b>	Studenten im Vorklinischen Semester
<b>Teilnahmevoraussetzung</b>	Vorklinisches Semester
<b>Gruppengröße:</b>	Min. 6 – Max. 12 Teilnehmer pro Kurs
<b>Termine</b>	<b>Tagesseminar:</b> s. Aushang
<b>Anmeldung</b>	Anmeldung zu Semesterbeginn Anmeldung erfolgt ausschließlich per email: roberto.d.amelio@uks.eu  Die Anmeldung verpflichtet zur Teilnahme. Ergeben sich nach der Anmeldung wichtige Gründe für eine Nichtteilnahme, ist eine schriftliche Abmeldung erforderlich. Die Abmeldung hat spätestens bis zu Beginn des ersten Veranstaltungstages zu erfolgen, damit der frei werdende Platz an Nachrücker vergeben werden kann.  Für das Wahlfach steht eine begrenzte Anzahl von Plätzen zur Verfügung. Reichen die verfügbaren Plätze im Wahlfach nicht für alle angemeldeten Studierenden aus, so werden sie nach einem Losrangverfahren vergeben, an dem alle Studierenden des vorklinischen Studienabschnittes teilnehmen können. Die Plätze werden dem Losrang entsprechend vergeben. Um vergebene, aber nicht in Anspruch genommene Plätze zu nutzen, wird eine Nachrückerliste erstellt.
<b>Veranstaltungsart</b>	<input type="checkbox"/> Vorlesung <input type="checkbox"/> Seminar <input checked="" type="checkbox"/> Praktikum <input type="checkbox"/> Blockpraktikum <input type="checkbox"/> sonst: Wahlpflichtfach _____
<b>Veranstaltungsort</b>	s. Aushang
<b>Veranstaltungszeit</b>	09:00 -16:00 Uhr (Tagesseminar)
<b>Prüfungstermin</b>	Es erfolgt eine praktische Prüfung (OSCE) am Ende der Veranstaltung im Sommersemester.  Voraussetzung zur Prüfungsteilnahme ist der Besuch von 2 Praxiskursen HOM-KIT Basics, die jeweils in Form von Tagesseminaren abgehalten werden.

## Veranstaltungsplan: Wahlfach Medizinische Psychologie und Medizinische Soziologie: Psychologie, Psychische Störungen und Psychotherapie im Film

Semester	Wintersemester 2023/2024
Vorlesungszeit	23.10.2023 bis 09.02.2024
Ansprechpartner	PD Dr. H. Maas, Dipl. Psychologin Sekretariat: Frau Klöwer <a href="mailto:Heike.maas@mx.uni-saarland.de">Heike.maas@mx.uni-saarland.de</a> <a href="mailto:Sekretariat.psychosomatik@uniklinikum-saarland.de">Sekretariat.psychosomatik@uniklinikum-saarland.de</a>
Veranstaltungsart	<input type="checkbox"/> Vorlesung <input type="checkbox"/> Seminar <input type="checkbox"/> Praktikum <input checked="" type="checkbox"/> Wahlfach
Tag	Mi, 8.11.2023, 8-10 Uhr; Mi 22.11.2023, 29.11.2023, 06.12.2023, 13.12.2023 und Di, 09.01.2024, 16.01.2024, jeweils 10-12 Uhr
Uhrzeit	8-10 Uhr bzw. 10-12 Uhr
Ort	Wird über Moodle bekanntgegeben
Anmeldung	Aktive Anmeldung zentral über Moodle (Anmeldung Vorklinik) bis zum 24.09.2023 Nicht veränderbar
Einschreibung in Moodle	<input checked="" type="checkbox"/> Nach Anmeldung durch Fachbereich bis zum 01.11.2023 <input type="checkbox"/> Selbsteinschreibung in den Kurs <input type="checkbox"/> Sonstiges:
Anwesenheitspflicht	<input checked="" type="checkbox"/> Ja <input type="checkbox"/> Nein
Fehltermine	Anwesenheitspflicht an mind. 85 % der Termine = 1 Fehltermin/e
Prüfung	<input checked="" type="checkbox"/> mündliche Prüfung <input type="checkbox"/> schriftliche Prüfung <input type="checkbox"/> keine Prüfung Termin: zu Seminarzeiten – benotetes Referat
Detailinformationen zur Veranstaltung	<input checked="" type="checkbox"/> Moodle: Vorklinik > Psychologie <input type="checkbox"/> Homepage:
Behandelte Themen	Im Wahlfach wollen wir uns mit der Darstellung von Psychologie, psychischen Störungen und Psychotherapie im Film beschäftigen. Dazu werden wir ausgewählte Filme / Filmausschnitte ansehen und dazu passende Konzepte und Theorien besprechen.
Leistungsanforderungen für den Schein	Aktive Teilnahme, Bereitschaft zur Vorbereitung Filme (teilweise kostenpflichtig) auszuleihen und anzuschauen, benotetes Referat.
Sonstiges	Mindestteilnehmerzahl: 10
Abweichung von der Standard VO	Keine

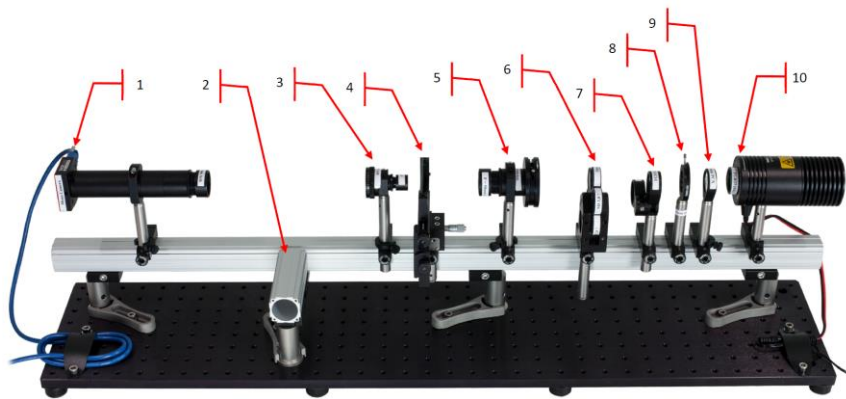
## Veranstaltungsplan: Wahlfach Mikroskopiepraktikum

Semester	Wintersemester 2023/2024
Vorlesungszeit	23.10.2023 bis 09.02.2024
Ansprechpartner	Jun.-Prof. Dr. Marcel Lauterbach <a href="mailto:Marcel.Lauterbach@uni-saarland.de">Marcel.Lauterbach@uni-saarland.de</a> Tel. 06841 16 16400
Veranstaltungsart	<input type="checkbox"/> Vorlesung <input type="checkbox"/> Seminar <input type="checkbox"/> Praktikum <input checked="" type="checkbox"/> Wahlfach
Tag	10 Tage im Block: 19.02.2024 bis 01.03.2024, montags bis freitags
Uhrzeit	9:00–13:30 Uhr Die Teilnehmer*innen müssen darüber hinaus täglich Zeit zur Vor- und Nachbereitung einplanen!
Ort	Gebäude 26.3, Campus HOM („Lehrcontainer“), Raum 26.3.7
Anmeldung	Per Email an Frau Christel Andres: <a href="mailto:Christel.Andres@uks.eu">Christel.Andres@uks.eu</a> Die erfolgreiche Anmeldung wird per Email bestätigt. Anmeldezeitraum: Bis zum 7. Februar 2024, 24 Uhr.  Die Anmeldung verpflichtet zur Teilnahme. Ergeben sich nach der Anmeldung wichtige Gründe für eine Nichtteilnahme, ist eine schriftliche Abmeldung erforderlich.
Einschreibung in Moodle	<input type="checkbox"/> Nach Anmeldung durch Fachbereich bis zum 16.10.2023 <input type="checkbox"/> Selbsteinschreibung in den Kurs <input checked="" type="checkbox"/> Sonstiges: Keine Einschreibung in Moodle
Anwesenheitspflicht	<input checked="" type="checkbox"/> Ja <input type="checkbox"/> Nein
Fehltermine	Es sind 0 Fehltermine erlaubt.
Prüfung	<input type="checkbox"/> mündliche Prüfung <input checked="" type="checkbox"/> schriftliche Prüfung <input type="checkbox"/> keine Prüfung Termin: 01.03.2024 nach dem Kurs oder 4.3.2024, 9:30 Uhr nach Absprache im Kurs.
Detailinformationen zur Veranstaltung	<input checked="" type="checkbox"/> Homepage: <a href="https://cipmm.uni-saarland.de/index.php/de/molekulare-bildgebung/lehre">https://cipmm.uni-saarland.de/index.php/de/molekulare-bildgebung/lehre</a>
Behandelte Themen	<b>Die Studierenden bauen in diesem Praktikum ein Mikroskop aus Einzelteilen.</b> Dabei lernen sie, wie ein Mikroskop aufgebaut ist und funktioniert. Es steht nicht das Anschauen fertiger Proben mit einem fertigen Mikroskop im Vordergrund, sondern der Selbstbau und die dabei in jedem Schritt zu lernenden Eigenschaften (Was ist Kontrast? Welche Beleuchtung brauche ich? Unterschied von Vergrößerung und Auflösung...).



Der Kurs beginnt mit Linsen und geht schnell zur tatsächlichen Bildaufnahme mit Kameras über. Dann werden Auflösung, Abbildungsfehler und die Bedeutung der Beleuchtung gezeigt, was die Grundlage für den Bau eines kompletten Mikroskops im nächsten Schritt bildet. Die folgenden Praktikumsteile behandeln Auflösung und Kontrast und führen die wichtigen Kontrastverfahren „Dunkelfeld“ und „Phasenkontrast“ ein. Abschließend wird mit moderner Fluoreszenzmikroskopie experimentiert.

Zum Schluss haben die Teilnehmer\*innen nicht nur ein funktionsfähiges Fluoreszenzmikroskop selber gebaut, sondern sind vor allem in der Lage, ein Mikroskop so einzustellen/zu bedienen, dass sie die bestmöglichen Bilder erhalten.



Leistungsanforderungen für den Schein

Für die Veranstaltung gibt es einen Schein.

Sonstiges

Abweichung von der Standard VO

Keine

## Veranstaltungsplan: Wf27 WS2023-2024 Transplantationsseminar

Semester	Wintersemester 2023/24
Vorlesungszeit	23.10.2023 bis 09.02.2024
Ansprechpartner	Claudia Rubie Claudia.rubie@uks.eu
Veranstaltungsart	<input type="checkbox"/> Vorlesung <input checked="" type="checkbox"/> Seminar <input type="checkbox"/> Praktikum <input type="checkbox"/> Blockpraktikum <input checked="" type="checkbox"/> Wahlfach
Tag	Dienstag
Uhrzeit	8:15-9:45 Uhr (Beginn: 24.10.2023)
Ort	Demonstrationsraum der Chirurgie, Geb. 57, Zimmer 1.05
Regelsemester	<input type="checkbox"/> 1. <input checked="" type="checkbox"/> 2. <input checked="" type="checkbox"/> 3. Studienjahr <input type="checkbox"/> A <input checked="" type="checkbox"/> B
Voraussetzung	Leistungsnachweis ärztliche Vorprüfung, 3. bis 6. Klinisches Semester
Anmeldung	Aktive Anmeldung zentral über Moodle bis zum 29.09.2023
Einschreibung in Moodle	<input checked="" type="checkbox"/> Nach Anmeldung durch Fachbereich bis zum 29.09.2023 <input type="checkbox"/> Selbsteinschreibung in den Kurs <input type="checkbox"/> Sonstiges:
Anwesenheitspflicht	<input checked="" type="checkbox"/> Ja <input type="checkbox"/> Nein
Fehltermine	Es sind 2 Fehltermine erlaubt.
Prüfung	<input type="checkbox"/> mündliche Prüfung <input checked="" type="checkbox"/> schriftliche Prüfung <input type="checkbox"/> keine Prüfung Schriftlich Prüfung am Ende des Semesters finden nach dem offiziellen Klausurenplan statt.
Detailinformationen zur Veranstaltung	<input type="checkbox"/> Moodle: <input checked="" type="checkbox"/> Homepage: <a href="https://www.uniklinikum-saarland.de/de/einrichtungen/kliniken_institute/chirurgie/allgemeinchirurgie/lehre/veranstaltungen/">https://www.uniklinikum-saarland.de/de/einrichtungen/kliniken_institute/chirurgie/allgemeinchirurgie/lehre/veranstaltungen/</a>
Schein	Für die Veranstaltung gibt es einen Schein
Sonstiges	Mindestteilnehmerzahl: 12
Abweichung von der Standard VO	keine
<b>Datum der Veranstaltung</b>	<b>Thema der Veranstaltung</b>
1. Veranstaltung 24.10.2023	Einführung (Stand der LTX in der BRD, Bedarf, Wartelisten, MELD,...)
2. Veranstaltung 07.11.2023	Geschichte der LTX, Indikation und Evaluation der Empfänger

<b>3. Veranstaltung 14.11.2023</b>	Hirntoddiagnostik, Organspende und Organverteilung (Aufgaben von ET und DSO)
<b>4. Veranstaltung 21.11.2023</b>	Multiorganentnahme und organprotektive Therapie des Spenders / Organkonservierung
<b>5. Veranstaltung 28.11.2023</b>	Operative Aspekte der LTX (full-size, split, Lebendspende, piggy-back, etc)

<b>6. Veranstaltung 05.12.2023</b>	Intra- und postoperatives Management der LTX ( IOI, Volumen, Beatmung, Medikation, etc)
<b>7. Veranstaltung 12.12.2023</b>	Besondere Herausforderungen der Lebertransplantation: Akutes Leberversagen, komplizierende Infekte und Gerinnungsmanagement
<b>8. Veranstaltung 19.12.2023</b>	Spezielle Aspekte der LTX: Benchmarking und Qualitätssicherung in der LTX
<b>9. Veranstaltung 02.01.2024</b>	Immunologische Aspekte der LTX, aktuelle Möglichkeiten und Aussichten für die Zukunft
<b>10. Veranstaltung 09.01.2024</b>	Komplikationsmanagement nach LTX
<b>11. Veranstaltung 16.01.2024</b>	Schriftlicher Leistungsnachweis, Demonstrationsraum der Chirurgie, Geb. 57, Zimmer 1.05.

## Veranstaltungsplan: „Klimawandel – Herausforderung für Nachhaltigkeit und Gesundheit“

Semester	Wintersemester 2023/2024
Vorlesungszeit	25.10.2023 bis 07.02.2024
Ansprechpartner	SR Dr. med. Jürgen Rissland MBA; Prof. Dr. Dr. Sören Becker Juergen.rissland@uks.eu; soeren.becker@uks.eu Zentrum für Infektionsmedizin
Veranstaltungsart	<input type="checkbox"/> Vorlesung <input type="checkbox"/> Seminar <input type="checkbox"/> Praktikum <input checked="" type="checkbox"/> Wahlfach
Tag	Mittwoch
Uhrzeit	17.00 – 18.30 h
Ort	Hörsaal Biochemie, Geb. 45
Anmeldung	Die Anmeldung erfolgt über die Selbsteinschreibung in den Kurs vom 01.10. bis zum 30.10.2023
Einschreibung in Moodle	<input type="checkbox"/> Nach Anmeldung durch Fachbereich bis zum 30.10.2023 <input checked="" type="checkbox"/> Selbsteinschreibung in den Kurs <input type="checkbox"/> Sonstiges:
Anwesenheitspflicht	<input checked="" type="checkbox"/> Ja <input type="checkbox"/> Nein
Fehltermine	Es sind 2 Fehltermine erlaubt.
Prüfung	<input checked="" type="checkbox"/> mündliche Prüfung <input type="checkbox"/> schriftliche Prüfung <input type="checkbox"/> keine Prüfung Termin: Schriftliche Prüfung findet am Ende des Semesters statt. Der Termin wird mit den Teilnehmern zu Veranstaltungsbeginn abgestimmt
Detailinformationen zur Veranstaltung	<input checked="" type="checkbox"/> Moodle > Fachbereich Mikrobiologie, Virologie und Hygiene <input type="checkbox"/> Homepage:
Behandelte Themen	Der Klimawandel (einige sprechen bereits von Klimakatastrophe) ist mittlerweile ein wissenschaftlich anerkanntes Faktum und führt bereits jetzt zu spürbaren Auswirkungen auf die Gesundheit. Diese medizinischen Folgen werden unsere Gesellschaft und das Gesundheitswesen in den nächsten Jahrzehnten begleiten und vor Herausforderungen stellen. Aber nicht nur die Versorgung im Gesundheitswesen muss sich auf die erwartbaren Veränderungen einstellen. Gleiches gilt auch für die Frage, wie Klimaschutz und Nachhaltigkeit im Gesundheitswesen gefördert werden können, u.a. durch klimafreundliche Mobilität oder baulich-energetische Verbesserungen. Die Wahlpflichtveranstaltung, die gleichzeitig auch als Fortbildungsserie für bereits approbierte Ärztinnen und Ärzte von der Ärztekammer des Saarlandes anerkannt ist, versucht diese Aspekte aufzugreifen und über die einzelnen Entwicklungen sowie deren Rückkopplung auf das Gesundheitswesen wissenschaftlich fundiert zu informieren.

Leistungsanforderungen für den Schein	Für die Veranstaltung gibt es einen Schein.
Sonstiges	<p>Die Veranstaltung wird auch als Fortbildungsreihe der Ärztekammer des Saarlandes anerkannt und steht der bereits approbierten Ärzteschaft zur Verfügung. Zusätzlich kann auch die interessierte Öffentlichkeit vermittelt über die VHS Homburg an der Fortbildung teilnehmen.</p> <p>Die Veranstaltung findet aufgrund des Teilnehmerkreises als Hybrid-Veranstaltung statt. Dabei ist für Studierende eine Teilnahme in Präsenz vorgesehen, während für approbierte Ärztinnen und Ärzte und die allgemeine Öffentlichkeit die online-Teilnahme vorgesehen ist.</p>
Abweichung von der Standard VO	-