

Name
Vorname
Matrikelnummer
Studiengang (Semester)

Wichtige Hinweise zur Bearbeitung

Die Bearbeitungszeit der Aufgaben beträgt **120 Minuten**. Es sind **alle Hilfsmittel** erlaubt, mit Ausnahme elektronischer Geräte, die zur Kommunikation verwendet werden können. Dazu gehören zum Beispiel: Laptops, Handys, e-Book-Reader, Smart-Watches etc.

Bei Rechenaufgaben werden nur Lösungen mit **vollständigem Lösungsweg** und Begründung gewertet.

Bei Multiple-Choice Aufgaben: Setzen Sie ein Kreuz in das jeweilige Kästchen, dessen Aussage zutrifft. Möchten Sie Ihre Angaben korrigieren, so streichen Sie die **gesamte Kästchenspalte** der Aufgabe deutlich erkennbar durch und ersetzen Sie sie durch eine neue Kästchenspalte mit den richtigen Kreuzen. Falsche oder missverständlich gesetzte Kreuze ergeben Punktabzug.

Versehen Sie **alle** Blätter mit Ihrem **Namen** und Ihrer **Matrikelnummer**. Auf Zusatzblättern geben Sie bitte außerdem die **Nummer der darauf bearbeiteten Aufgabe** an. Verwenden Sie ausschließlich das vom Lehrstuhl gestellte Papier.

In etwa die Hälfte der mittleren Gesamtpunktzahl von sieben Aufgaben ist zum Bestehen erforderlich.

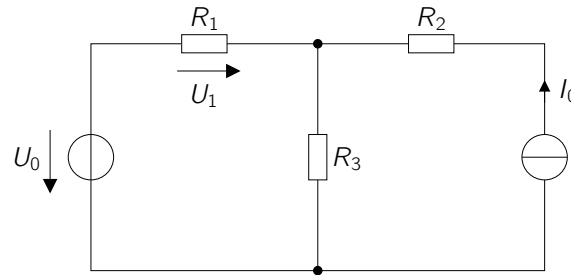
Auswertung Ihrer Klausur

A1 / 10 P	A2 / 12 P	A3 / 14 P	A4 / 12 P	A5 / 15 P
A6 / 11 P	A7 / 13 P	A8 / 12 P		

Σ / 99 P — Note

Aufgabe 1) Gleichstromnetzwerkberechnung

Punkte: / 10

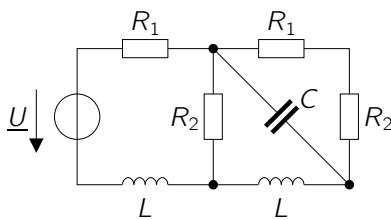
**Abbildung 1:** Zu berechnendes Netzwerk.

Gegeben ist das Netzwerk aus Abb. 1. Bestimmen Sie mit einer Methode Ihrer Wahl die Spannung U_1 in Abhängigkeit der Elemente des Netzwerks.

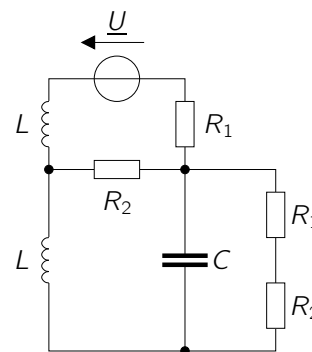
Aufgabe 2) Netzwerktopologie

Punkte: / 12

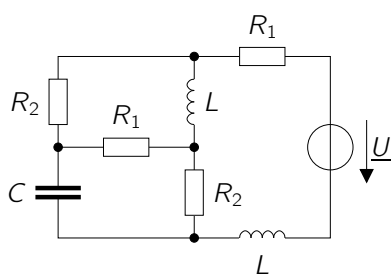
a) Was trifft bei den folgenden vier Schaltungen zu?



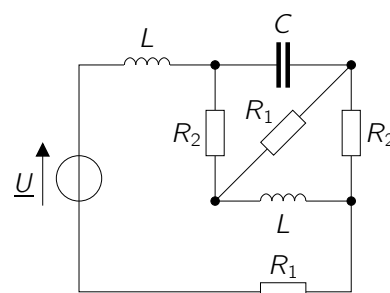
Schaltung 1.



Schaltung 2.



Schaltung 3.

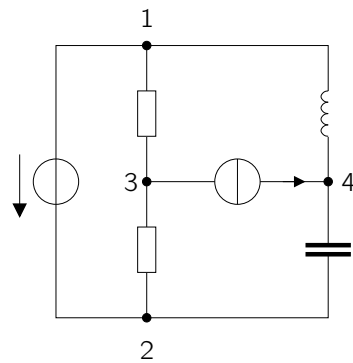


Schaltung 4.

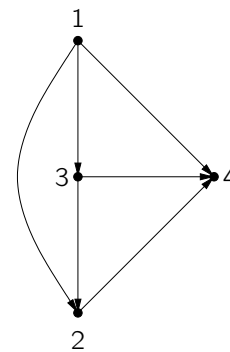
- Schaltung 2 ist identisch mit Schaltung 1.
- Schaltung 3 ist identisch mit Schaltung 1.
- Schaltung 2 ist identisch mit Schaltung 4.
- Schaltung 3 ist identisch mit Schaltung 4.
- Nichts trifft zu.

Fortsetzung der Aufgabe auf der nächsten Seite...

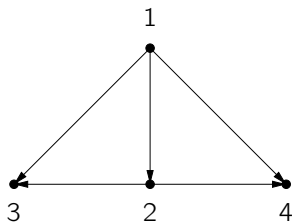
b) Welche der Graphen gehören zu dem abgebildeten Netzwerk? Beachten Sie die Nummerierung der Knoten!



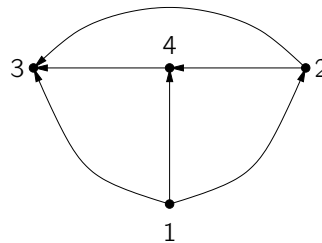
Netzwerk.



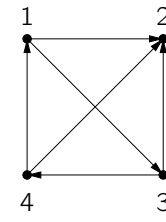
Graph 1.



Graph 2.



Graph 3.

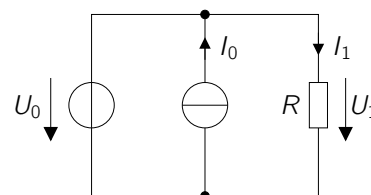


Graph 4.

- Graph 1.
 Graph 2.
 Graph 3.
 Graph 4.
 Nichts trifft zu.

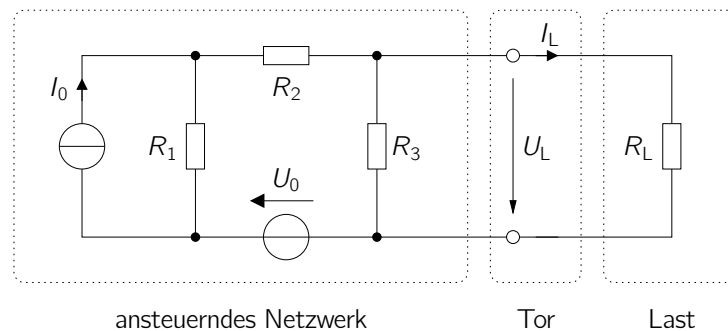
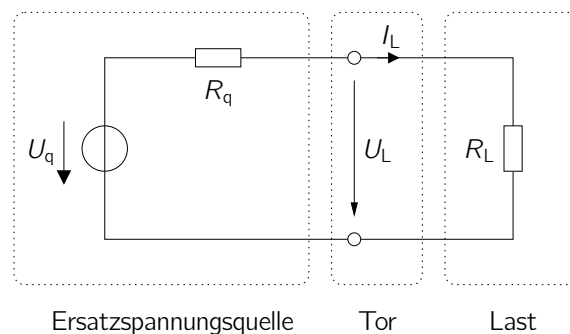
c) Was trifft allgemein auf die Spannungen und Ströme im rechts abgebildeten Netzwerk zu?

- $U_1 = U_0$
 $U_1 = -U_0$
 $I_1 = I_0$
 $I_1 = -I_0$
 Nichts trifft zu.



Aufgabe 3) Ersatzspannungsquelle

Punkte: / 14

**Abbildung 3.1:** Originalnetzwerk.**Abbildung 3.2:** Hinsichtlich der Tor-Größen U_L , I_L äquivalente Darstellung des Netzwerks aus Abb. 3.1 mithilfe einer Ersatzspannungsquelle.

Gegeben ist das Netzwerk aus Abb. 3.1, welches aus einem ansteuernden Netzwerk und einer Last besteht, die über ein Tor miteinander verbunden sind. Die Werte der Spannungsquelle U_0 , der Stromquelle I_0 sowie der Widerstände in Abb. 3.1 seien gegeben. Der ansteuernde Teil des Netzwerks soll wie in Abb. 3.2 dargestellt äquivalent bezüglich der Tor-Größen U_L , I_L durch eine Ersatzspannungsquelle dargestellt werden.

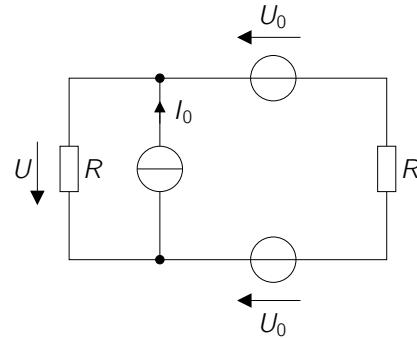
- Bestimmen Sie den Innenwiderstand R_q der Ersatzspannungsquelle.
- Bestimmen Sie die Quellspannung U_q der Ersatzspannungsquelle.
- Bestimmen Sie mithilfe der Schaltung aus Abb. 3.2 und den zuvor ermittelten Werten für die Ersatzspannungsquelle die Spannung U_L an der Last.

Aufgabe 4) Gleichstromnetzwerke

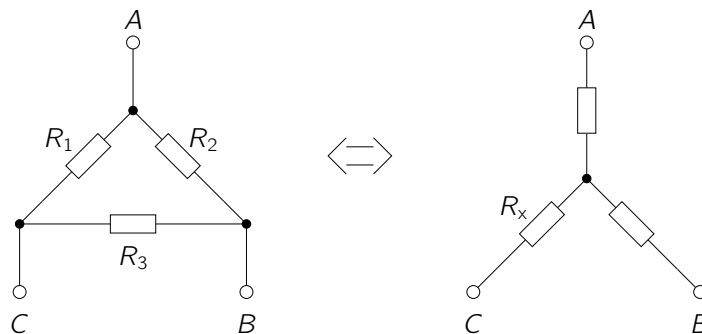
Punkte: / 12

a) Was gilt für die Spannung U im rechts abgebildeten Netzwerk?

- $U = R I_0$
- $U = \frac{1}{2} R I_0$
- $U = \frac{1}{2} R I_0 + 2U_0$
- $U = R I_0 - 2U_0$
- Nichts trifft zu.



b) Was trifft für die folgende Stern-Dreieck-Umformung zu?



- $R_x = \frac{R_1 R_3}{R_1 + R_2 + R_3}$
- $\frac{1}{R_x} = \frac{\frac{1}{R_1} \frac{1}{R_3}}{\frac{1}{R_1} + \frac{1}{R_2} + \frac{1}{R_3}}$
- $R_x = \frac{1}{\frac{R_1 + R_2 + R_3}{R_1} + \frac{1}{R_3}}$
- $\frac{1}{R_x} = \frac{\frac{1}{R_1} \frac{1}{R_2} \frac{1}{R_3}}{\frac{1}{R_1} + \frac{1}{R_3}}$
- Nichts trifft zu.

Fortsetzung der Aufgabe auf der nächsten Seite...

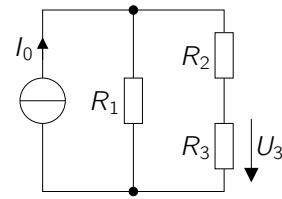
c) Welche der folgenden Ausdrücke gelten für das rechts abgebildete Netzwerk?

$$U_1 = \frac{\frac{R_3}{R_2 + R_3}}{\frac{1}{R_1} + \frac{1}{R_2 + R_3}} I_0$$

$$U_1 = \frac{R_1 R_3}{R_1 + R_2 + R_3} I_0$$

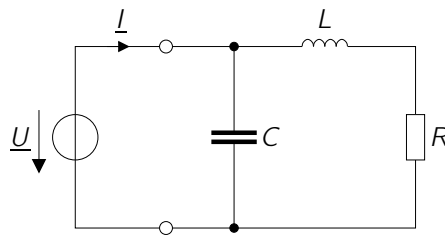
$$U_1 = \frac{R_3 (R_2 + R_3)}{R_1 + (R_2 + R_3)} I_0$$

$$U_1 = \frac{R_3}{\frac{1}{R_1 + R_2 + R_3} + \frac{1}{R_1} + \frac{1}{R_3}} I_0$$

 Nichts trifft zu.

Aufgabe 5) Ortskurve, Leistungsberechnung

Punkte: / 15

**Abbildung 5:** Netzwerk.

Gegeben ist das Netzwerk aus Abb. 5. Die Werte der Quelle \underline{U} sowie der Bauelemente seien bekannt.

a) Berechnen Sie die Impedanz

$$\underline{Y} = \frac{\underline{I}}{\underline{U}}.$$

b) Zeichnen Sie qualitativ den Verlauf der Ortskurve der Admittanz \underline{Y} im Frequenzbereich $0 < \omega < \infty$.

c) Markieren Sie die Punkte $\omega \rightarrow 0$ und $\omega \rightarrow \infty$ auf der Ortskurve und kennzeichnen Sie die Richtung des Kurvenverlaufs über der Frequenz.

d) Bestimmen Sie die komplexe Scheinleistung \underline{S} , welche von der Quelle \underline{U} geliefert wird.

e) Bei welcher Kreisfrequenz ω wird keine Blindleistung aufgenommen?

Aufgabe 6) Komplexe Wechselstromrechnung

Punkte: / 11

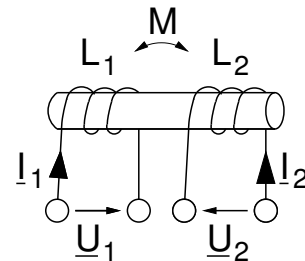
- a) Gegeben seien die rechts abgebildeten gekoppelten Induktivitäten L_1 und L_2 mit Kopplung M . Welcher Strom-Spannungs-Zusammenhang besteht bei der gezeigten Anordnung?

$$\begin{pmatrix} \underline{U}_1 \\ \underline{U}_2 \end{pmatrix} = \begin{pmatrix} j\omega L_1 & +j\omega M \\ +j\omega M & j\omega L_2 \end{pmatrix} \begin{pmatrix} \underline{I}_1 \\ \underline{I}_2 \end{pmatrix}$$

$$\begin{pmatrix} \underline{U}_1 \\ \underline{U}_2 \end{pmatrix} = \begin{pmatrix} j\omega L_1 & -j\omega M \\ +j\omega M & j\omega L_2 \end{pmatrix} \begin{pmatrix} \underline{I}_1 \\ \underline{I}_2 \end{pmatrix}$$

$$\begin{pmatrix} \underline{U}_1 \\ \underline{U}_2 \end{pmatrix} = \begin{pmatrix} j\omega L_1 & +j\omega M \\ -j\omega M & j\omega L_2 \end{pmatrix} \begin{pmatrix} \underline{I}_1 \\ \underline{I}_2 \end{pmatrix}$$

$$\begin{pmatrix} \underline{U}_1 \\ \underline{U}_2 \end{pmatrix} = \begin{pmatrix} j\omega L_1 & -j\omega M \\ -j\omega M & j\omega L_2 \end{pmatrix} \begin{pmatrix} \underline{I}_1 \\ \underline{I}_2 \end{pmatrix}$$

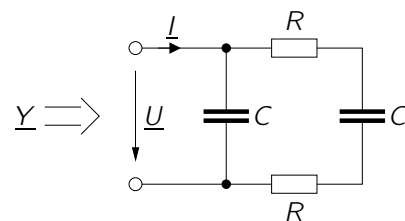
 Nichts trifft zu.


- b) Was gilt für die Ersatz-Admittanz $\underline{Y} = \frac{\underline{I}}{\underline{U}}$ des rechts abgebildeten Netzwerks?

$$\underline{Y} = j\omega C + \frac{1}{2R + \frac{1}{j\omega C}}$$

$$\underline{Y} = j\omega 2C + \frac{1}{2R}$$

$$\underline{Y} = \frac{2}{j\omega C} + \frac{2}{R}$$

 Nichts trifft zu.


- c) Gegeben sei eine stationäre, zeitharmonische Anregung $u_1(t) = U_1 \cos(\omega_0 t)$ mit Amplitude U_1 und Kreisfrequenz ω_0 . Der zugehörige Phasor lautet \underline{U}_1 . Es sei $\underline{U}_2 = \underline{U}_1 e^{j\varphi}$ mit $\varphi \in \mathbb{R}$. Was gilt für die Zeitdarstellung von \underline{U}_2 ?

$$u_2(t) = \text{Re} \{ \underline{U}_1 e^{j\varphi} e^{j\omega_0 t} \}$$

$$u_2(t) = U_1 \text{Re} \{ e^{j(\varphi + \omega_0 t)} \}$$

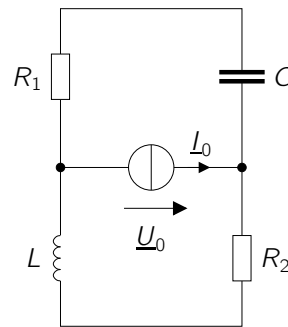
$$u_2(t) = e^{j\varphi} \text{Re} \{ \underline{U}_1 e^{j\omega_0 t} \}$$

$$u_2(t) = U_1 \cos(\omega_0 t + \varphi)$$

 Nichts trifft zu.

Aufgabe 7) Knotenpotenzialverfahren

Punkte: / 13

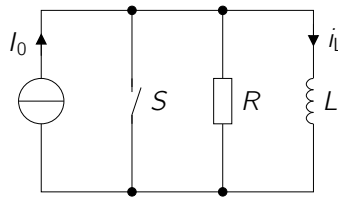
**Abbildung 7:** Netzwerk.

Gegeben ist das Netzwerk aus Abb. 7. Die Werte der Quelle I_0 sowie der Bauelemente seien bekannt. Es soll die Spannung \underline{U}_0 gemäß des folgenden Vorgehens bestimmt werden.

- Nummerieren Sie die Knoten im Netzwerk aus Abb. 7 und legen Sie einen Bezugsknoten fest.
- Stellen Sie ein Gleichungssystem zur Berechnung der Knotenpotenziale auf (Knotenpotenzialverfahren).
- Wie hängt die Spannung \underline{U}_0 von den Knotenpotenzialen ab?
- Ermitteln Sie einen Ausdruck für die Spannung \underline{U}_0 in Abhängigkeit der Bauelementwerte sowie der Quelle I_0 durch Lösen des zuvor aufgestellten Gleichungssystems.

Aufgabe 8) Schaltvorgänge in einfachen RC- und RL-Netzwerken

Punkte: / 12

**Abbildung 8:** Netzwerk.

Gegeben ist das Netzwerk aus Abb. 8. Bis zum Zeitpunkt $t = 0$ sei der Schalter geschlossen und der Strom $i_L(t \leq 0) = 0$. Zum Zeitpunkt $t = 0$ wird der Schalter geöffnet.

- Stellen Sie eine Differentialgleichung für den Strom $i_L(t)$ im Netzwerk aus Abb. 8 für Zeiten $t > 0$ auf.
- Bestimmen Sie die homogene Lösung der Differentialgleichung
- Bestimmen Sie die partikuläre Lösung der Differentialgleichung.
- Geben Sie die gesamte Lösung für den zeitabhängigen Strom $i_L(t)$ für $t > 0$ an.