



HiFi-Leistungsverstärker

Skriptum zum
mechatronischen Praktikum

Sommersemester 2015

Inhaltsverzeichnis

1	Einleitung	1
2	Eigenschaften des Verstärkers	1
3	Komponenten des Verstärkers	2
3.1	Stromspiegel	2
3.2	Differenzverstärker	5
3.2.1	Aktive Last	6
3.3	Treiberstufe	7
3.3.1	Vorspannungserzeugung	8
3.3.2	Gegentaktendstufe	9
3.4	Gesamtschaltung	10
4	Schaltplan, Layout	10
5	Aufgaben	12

1 Einleitung

In diesem Versuch wird ein HiFi-Leistungsverstärker aufgebaut. Neben dem Betrieb als Audioverstärker, ermöglicht er, unter Zuhilfenahme einer passenden Endstufe, die Ansteuerung einer Teslaspule zur drahtlosen Energieübertragung bei Frequenzen um 300 kHz im Rahmen des Versuchs am Lehrstuhl für theoretische Elektrotechnik.

2 Eigenschaften des Verstärkers

Das menschliche Ohr ist in der Lage Frequenzen, zwischen ca. 20 Hz und 20 kHz wahrzunehmen. Im Audiobetrieb ist es daher notwendig, in diesem Frequenzbereich eine lineare Verstärkung zu realisieren. Lineare Verstärkung meint hier, dass die Signalform des Eingangssignals nicht verändert, sondern das Signal nur in seiner Amplitude verstärkt wird. Gleichzeitig muss sichergestellt werden, dass der Verstärker die nötige Leistung bzw. den Strom, welcher aufgrund des Signals durch die Last (Lautsprecher, Tesla-Transformator) fließt, bereitstellen kann. Hierfür sind Stufen mit verschiedenen Funktionen notwendig, welche im Folgenden kurz und verständlich erläutert werden. Auf die genauen Grundlagen zu den Stufen wird nicht eingegangen. Interessierte Teilnehmer/innen können in den Vorlesungen „Elektronik“ und „Schaltungstechnik“ das notwendige Wissen erlangen.

Des Weiteren ist der Verstärker so ausgelegt, dass er als Ansteuerung für einen Teslatransformator dienen kann. Die dafür benötigten Eigenschaften unterscheiden sich von denen des Audiobetriebs zum Teil erheblich. Zum Betrieb des Teslatransformators ist ein Eingangssignal mit einer Frequenz von ca. 300 kHz notwendig. Hierbei sind zwar auch möglichst große Spannungsamplituden erwünscht, der Verstärker arbeitet aber nicht mehr linear, sondern verstärkt das am Eingang angelegte sinusförmige Signal in ein Rechtecksignal gleicher Frequenz (Übersteuerung, Clipping). Dies ermöglicht einen hohen Energieübertrag auf den Teslatransformator.

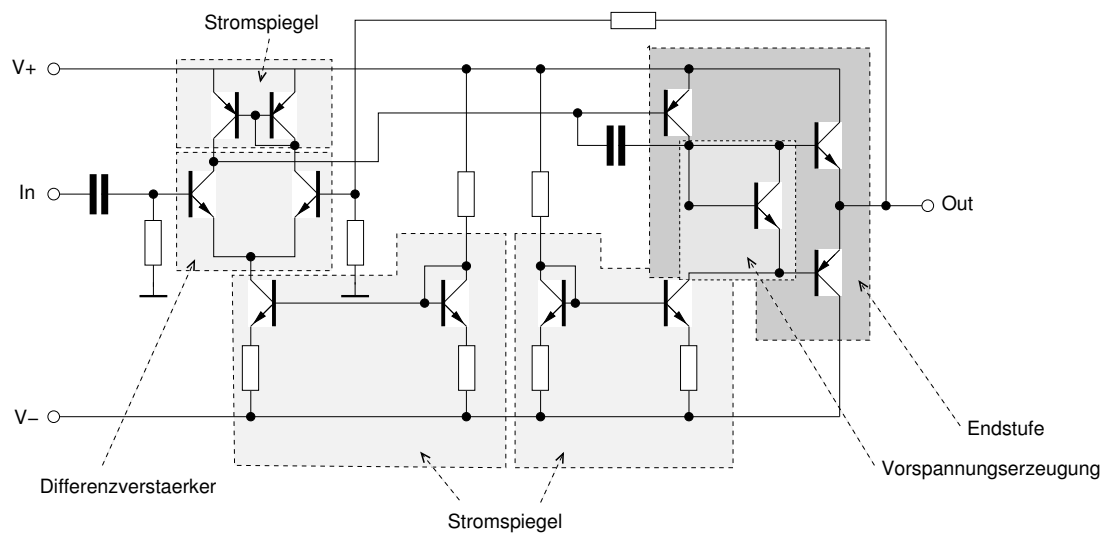


Abb. 3.1: Die verschiedenen Komponenten des HiFi-Leistungsverstärkers.

3 Komponenten des Verstärkers

Der Verstärker besteht aus verschiedenen Komponenten, welche im Zusammenspiel die Funktionalität sicherstellen. Diese Komponenten werden im Folgenden kurz vorgestellt. Eine Übersicht findet sich in Abb. 3.1.

3.1 Stromspiegel

Um die Funktionsweise schaltungstechnischer Komponenten sicherzustellen, ist es erforderlich, die Bauteile in bestimmten Bereichen zu betreiben. Beispielsweise hängen die Eigenschaften eines Transistors stark davon ab, in welchem Arbeitspunkt man ihn betreibt. Die Arbeitspunkte stellen Ruhelagen der Schaltung dar, also stabile Punkte, um welche mit dem Signal ausgelenkt wird. Um den Arbeitspunkt, und damit die resultierenden Eigenschaften des Transistors, einzustellen, besteht eine Methode darin, den Transistor mit einem konstanten Strom zu speisen. Um eine Stromquelle mit bekanntem, konstanten Strom zu erzeugen, kann ein sogenannter Stromspiegel verwendet werden. Der hier behandelte, einfache Stromspiegel (vgl. Abb. 3.4) besteht aus einem Widerstand R und zwei Transistoren (bipolar). Bei einem Transistor schließt man die Basis und den Kollektor kurz, wodurch er sich wie eine Diode verhält (vgl. Abb. 3.2). Eine Diode kann vereinfacht als ein Bauelement betrachtet werden, welches nur in eine Richtung nach

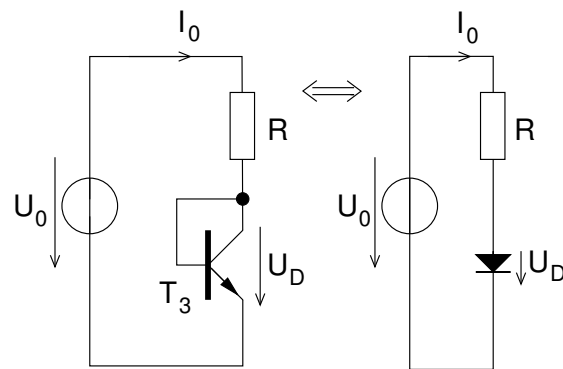


Abb. 3.2: Als Diode verschalteter Transistor T_3 aus Abb. 3.4 und äquivalente Darstellung.

Überschreiten einer Schwellspannung Strom nahezu widerstandslos leitet. Sobald die Diode leitet, fällt über ihr die Spannung U_D ab, welche vom Strom durch die Diode abhängt.

Schaltet man einen Widerstand R in Reihe zu der Diode (vgl. Abb. 3.2) und legt eine Spannung U_0 über Widerstand und Diode an, so stellt sich ein Strom $I_0 = \frac{U_0 - U_D}{R}$ ein. Zur Berechnung des Stroms kann die Spannung U_D in guter Näherung als konstant angenommen werden. Der genaue Arbeitspunkt ergibt sich als Schnittpunkt aus den Kennlinien von Diode und Widerstand (vgl. Abb. 3.3).

Schaltet man einen zum ersten Transistor baugleichen Transistor so hinzu, dass die Basen miteinander verbunden sind, so stellt sich durch den zweiten Transistor ein identischer Strom $I_1 = I_0$ ein¹. Auf genauere Betrachtung wird hier verzichtet, die Thematik wird in der Vorlesung „Schaltungstechnik“ ausführlich behandelt.

In der Verstärkerschaltung besitzen die Stromspiegel noch einen Widerstand an den Emittern, dieser wird zur Temperaturkompensation verwandt. Ohne diesen Widerstand würden sich die Transistoren aufheizen und unter bestimmten Betriebsbedingung selbst zerstören.

¹Für Experten: Die Modellierung des Transistorverhaltens erfolgt bspw. durch das Transferstrommodell. Der Kollektorstrom des Transistors ergibt sich näherungsweise aus der Gleichung:

$$I_C = I_S \cdot e^{\frac{U_{BE}}{U_T}}$$

I_S : Sättigungsstrom, U_T : Temperaturspannung $\frac{kT}{e} \approx 26mV$. Da beide Transistoren T_3, T_5 die gleiche Basis-Emitter-Spannung besitzen, fließt auch in beiden ein identischer Strom.

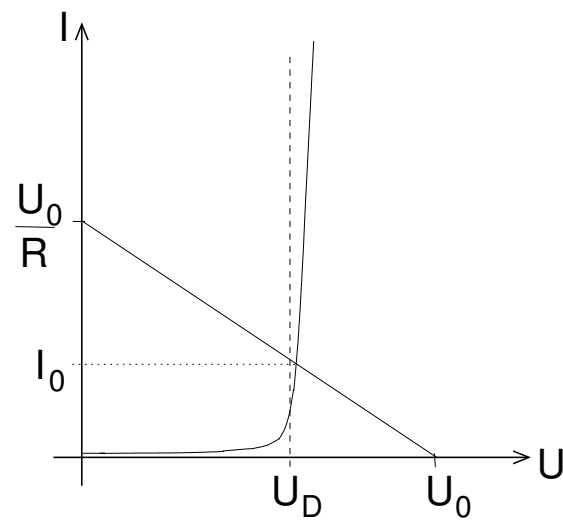


Abb. 3.3: Kennlinien von Diode und Widerstand, der Schnittpunkt bestimmt den sich einstellenden Strom.

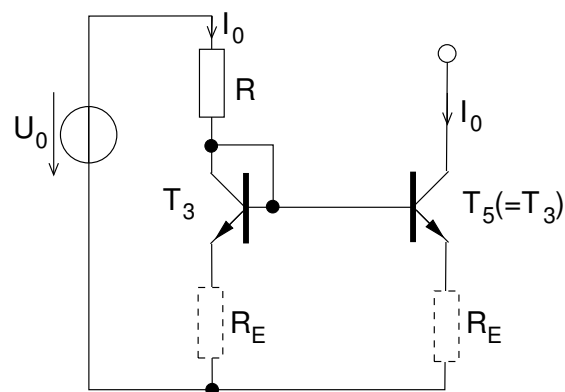


Abb. 3.4: Der gesamte Stromspiegel mit Betriebsspannungsquelle U_0 , optionalen Emittergegenkopplungswiderständen R_E . Am Ausgang des Stromspiegels (Kollektor T_5) fließt der gleiche Strom wie durch den Widerstand R .

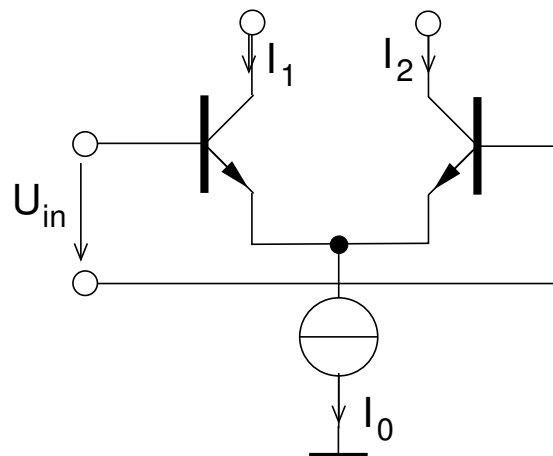


Abb. 3.5: Aufbau eines Differenzverstärkers.

3.2 Differenzverstärker

Zur Verstärkung des Eingangssignals (in Abb. 3.1) dient hier ein Differenzverstärker. Dieser bildet bspw. die Grundlage von Operationsverstärkern, wie sie aus der Vorlesung „Elektrische Messtechnik“ bekannt sind.

In der Abb. 3.5 ist der prinzipielle Aufbau eines Differenzverstärkers aufgezeigt. Als Stromquelle kommt ein Stromspiegel zum Einsatz (vgl. Kap. 3.1). Aufgrund ihrer Funktionsweise stellen die Transistoren ohne Eingangssignal die Ströme in den Zweigen so ein, dass auf der linken und rechten Hälfte der gleiche Strom fließt (gleiche Transistoren im Differenzverstärker vorausgesetzt). Da die Ströme in die Basen der Transistoren gegenüber den Kollektorströmen vernachlässigbar sind, ist dieser Strom identisch dem halben Quellstrom I_0 :

$$I_1 = I_2 = \frac{I_0}{2}.$$

Mit dem Eingangssignal ändern sich die Eigenschaften der Transistoren², so dass in den Kollektorzweigen unterschiedliche Ströme $I_1 \neq I_2$ fließen. Als Ausgangssignal des Verstärkers nutzt man diese Stromdifferenz.

Um aus der Stromdifferenz eine Spannungsdifferenz zu gewinnen, schaltet man identische Widerstände in die Zweige (vgl. Abb. 3.6). Die Differenzspannung U_{out} ist proportional zur Eingangsspannung U_{in} und dient als Ausgangssignal.

²Für Experten: Durch die Eingangsspannung wird die Basis-Emitter-Spannung der Transistoren variiert. Hierdurch ändert sich der Strom durch die Transistoren.

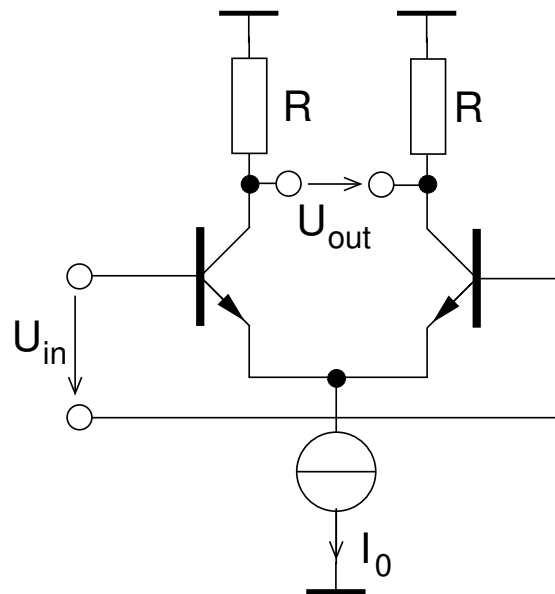


Abb. 3.6: Differenzverstärker mit Widerständen am Ausgang um eine Ausgangsspannung zu erzeugen.

In unserer Schaltung wird jedoch nicht die Spannung sondern der Differenzstrom als Ausgangssignal genutzt. Dazu muss die Differenz zwischen den Strömen I_1, I_2 in einen Differenzstrom $I_{out} = I_1 - I_2$ mit Hilfe einer sogenannten aktiven Last gewandelt werden.

3.2.1 Aktive Last

Die aktive Last arbeitet wie ein Stromspiegel. Wenn sich aufgrund einer Differenzspannung am Eingang der Strom zwischen den Zweigen um den Wert ΔI um den Ruhewert $\frac{I_0}{2}$ verschiebt, ändert sich der Ausgangsstrom um den doppelten Wert ($2\Delta I$). Dies ergibt sich durch einfache Anwendung der Kirchhoffschen Knotenregel (Summe aller Ströme in einem Knoten) am Knoten N_1 in Abb. 3.7.

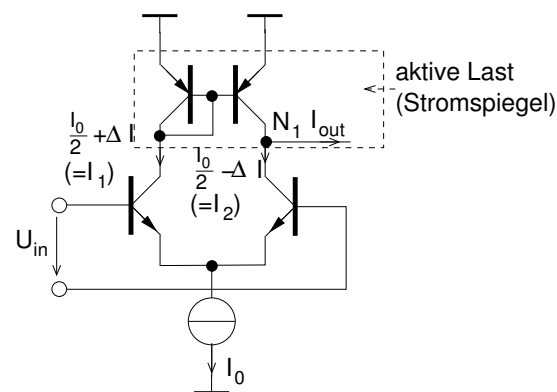


Abb. 3.7: Differenzverstärker mit einer aktiven Last, durch die der Ausgangsstrom ΔI einer Seite verdoppelt wird.

3.3 Treiberstufe

Die gesamte Treiberstufe stellt einen sogenannten AB-Verstärker dar. Dieser besteht aus einer Vorspannungserzeugung und der eigentlichen Gegentaktendstufe. Der Ausgangsstrom der Differenzstufe wird mit Hilfe des PNP-Transistors T₉ (vgl. Abb. 3.8) in ein Spannungssignal umgesetzt. Je nach Höhe des Eingangssignals I_{in} (=Ausgangsstrom I_{out} in Abb. 3.7) ändert sich der Ausgangsstrom von T₉ und erzeugt in Verbindung mit dem konstanten Arbeitspunktstrom I_0 (Abb. 3.7) einen von der Signalamplitude abhängige Spannungsänderung U_{CE,T_9} am Transistor T₉.

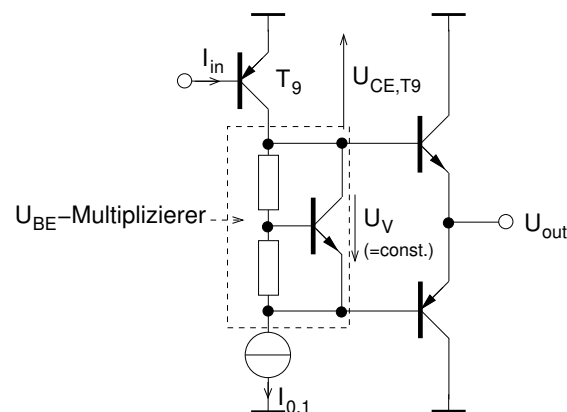


Abb. 3.8: Endstufe mit Vorspannungserzeugung (vgl. Abb. 3.9 und PNP-Schaltung am Ausgang des Differenzverstärkers zur Wandlung von Strom- in Spannungssignal.

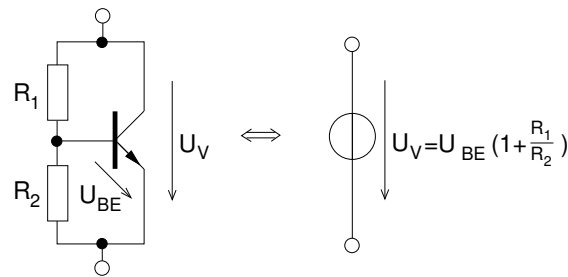


Abb. 3.9: Vorspannungserzeugung, diese ist äquivalent zu einer Spannungsquelle mit Wert U_V .

3.3.1 Vorspannungserzeugung

Transistoren besitzen im Allgemeinen eine nicht-lineare Kennlinie. Auf dieser existieren aber lineare Bereiche, in welchen der Transistor betrieben werden kann (vgl. Vorlesungen „Elektronik“ und „Schaltungstechnik“). Um diesen linearen Arbeitsbereich zu erreichen ist es notwendig, am Transistor eine (Vor)Spannung zwischen Basis und Emitter einzustellen. Diese Spannung wird in der vorliegenden Schaltungen durch einen sogenannten U_{BE} -Multiplizierer (nach Abb. 3.9) erzeugt.

Die U_{BE} -Multiplizierer-Schaltung stellt zwischen Emitter und Kollektor eine konstante Spannung U_V ein. Diese beträgt ein, durch das Teilverhältnis der Widerstände R_1, R_2 an der Basis, einstellbares Vielfaches der Basis-Emitterspannung des Transistors. Zur Erzeugung von $U_V = U_{BE}$ wurden in unserer Schaltung $R_1 \rightarrow 0 \Omega$ und $R_2 \rightarrow \infty$ gewählt.³

Durch die Vorspannungserzeugung treten keine sogenannten Übernahmeverzerrungen auf, welche sich negativ auf den Klirrfaktor des Verstärkers auswirken. Zur Vertiefung wird auf einschlägige Literatur oder auf einen Selbstversuch mit zu kleiner Vorspannung ($U_V \rightarrow 0$) verwiesen.

³Für Experten: Unter der Annahme einer konstanten Spannung U_{BE} kann die Spannung U_{CE} (welche die Vorspannung für die beiden folgenden Transistoren darstellt) direkt über den Spannungsteiler berechnet werden. Sie beträgt $U_{CE} = U_{BE} \left(1 + \frac{R_1}{R_2}\right)$, wie bereits erwähnt ein Vielfaches der Basis-Emitter-Spannung. Für thermische Stabilität ist es wichtig, den Transistor der Vorspannungserzeugung möglichst identisch zu den angesteuerten Transistoren zu wählen, und diese thermisch zu koppeln.

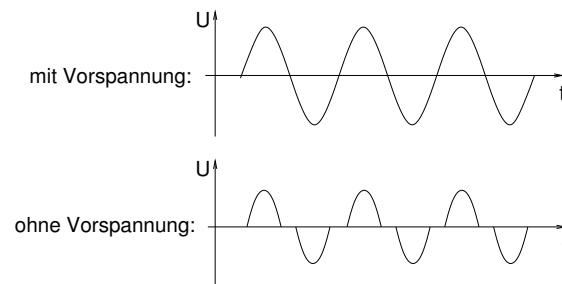


Abb. 3.10: Ausgangssignal, bei Ansteuerung mit Sinussignal, mit und ohne Vorspannung an der Gegentaktendstufe.

3.3.2 Gegentaktendstufe

Die Gegentaktendstufe dient dazu, der Schaltung eine niedrige Ausgangsimpedanz zu verleihen, was ermöglicht, dass sie am Ausgang große Ströme durch die niederohmige Last (ca. 8Ω) bereitstellen kann. Die Differenzstufe selbst wäre nicht in der Lage, die hier benötigten Ausgangsströme bereitzustellen.

Kommt von der Differenzstufe kein Signal, so fließt durch die Endstufentransistoren ein geringer (Vor)Strom (eingestellt durch die Vorspannung) und am Knoten der beiden Emitter stellt sich ein Nullpotenzial ein (genauer gesagt, stellt sich das Nullpotenzial automatisch aufgrund der Rückkopplung durch R_{10}, R_{11} ein, vgl. Vorlesung „Schaltungstechnik“).

Steuert man die Endstufe mit einem Signal um das Nullpotenzial an, so leitet (je nach Polarität der Halbwelle) ein Transistor mehr und der Andere beginnt zu sperren. Der Ausgang folgt dem Eingangssignal, die Signalquelle wird dabei nur kaum belastet.

Würde man die Transistoren ohne Vorspannung mit einem sinusförmigen Signal ansteuern, so würde der Bereich um den Nulldurchgang abgeschnitten (vgl. Abb. 3.10).

Dies würde starke Verzerrungen im Audiosignal verursachen⁴. Durch die Vorspannung wird sichergestellt, dass auch das Ausgangssignal sinusförmig ist.

⁴Für Experten: Das Abschneiden des Signals verursacht Oberschwingungen, welche bspw. durch Fouriertransformation des Signals gezeigt werden können. Diese Oberschwingungen nennt man Klirren, der Klirrfaktor verschlechtert sich. Zur Vermeidung der Oberschwingungen ist es notwendig, eine lineare Übertragung auch der Nulldurchgänge der Transistoren sicherzustellen. Hierfür muss die BE-Spannung nahe an der Flussspannung der BE-Diode (ca. 800 mV) gehalten werden.

3.4 Gesamtschaltung

Die Gesamtschaltung besteht aus den zuvor beschriebenen Einzelteilen. Der gesamte Verstärker ist rückgekoppelt, d.h. ein Teil des Ausgangssignals wird an den Eingang zurückgeführt. Dies ermöglicht, eine feste Verstärkung einzustellen. Ohne Rückkopplung arbeitet der Verstärker mit einer sehr großen, idealerweise unendlich hohen, Verstärkung. Durch diese würde sich aufgrund kleinster Differenzspannungen am Eingang, bspw. durch Bauteilschwankungen, am Ausgang das Potenzial einer der Betriebsspannungen einstellen. Desweiteren würde jedes Signal in ein Rechtecksignal umgeformt, was im Audiobetrieb nicht erwünscht ist. Zusätzlich verfügen die Betriebsspannung über mehrere Abblockkapazitäten gegen Masse. Diese gleichen Spannungsschwankungen aus und stellen sicher, dass für hochfrequente Signale die Betriebsspannungen konstant sind.

4 Schaltplan, Layout

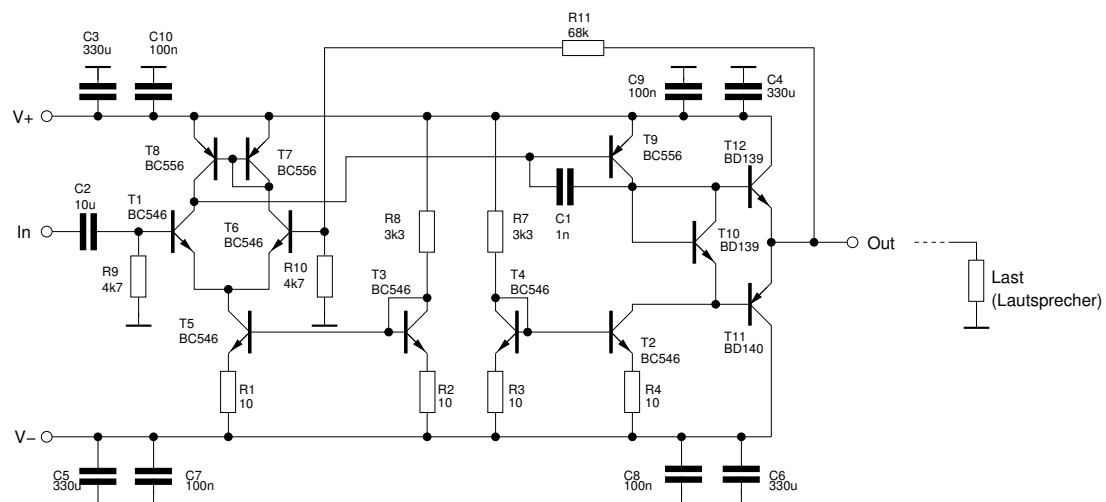


Abb. 4.1: Der Schaltplan mit Bauteilwerten.

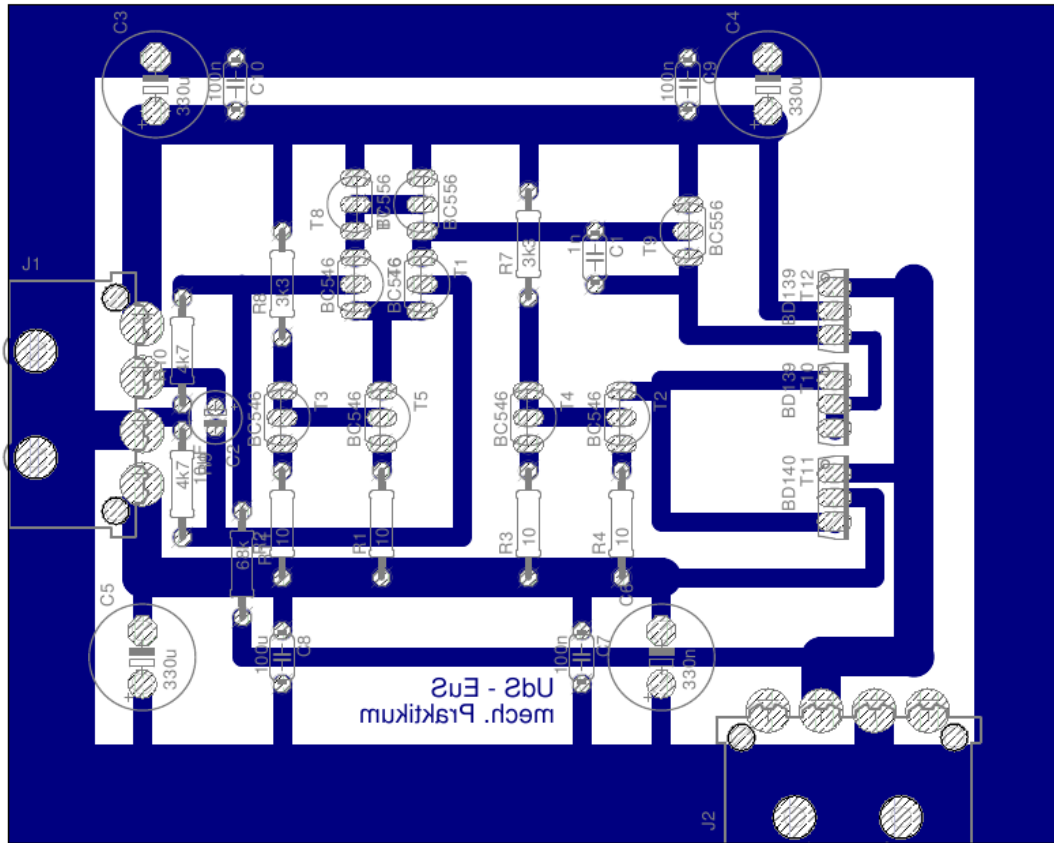


Abb. 4.2: Das Layout der zu bestückenden Platine.

5 Aufgaben

- Machen Sie sich die Funktionsweise der Schaltung, soweit mit ihrem Vorwissen möglich, klar. Sollten Sie Fragen haben wenden Sie sich an den Versuchsleiter.
- Zeigen Sie mit Hilfe von Abb. 3.7 dass der Ausgangsstrom am Knoten N_1 mit aktiver Last stets verdoppelt wird.
- Bestücken Sie die Platine mit den Bauteilen, die Werte sind im Schaltplan vermerkt. Achten Sie auf korrekte Polarität bei Transistoren und Elektrolytkondensatoren. Die Anschlussbelegung der Transistoren können den ausliegenden Datenblättern entnommen werden.
- Abschließend erfolgt ein Funktionstest mit Ansteuerung eines Lautsprechers, sowie weiteren Erläuterungen durch den Versuchsleiter.
- Im Anschluss an die Versuchsdurchführung erfolgt ein schriftlicher Test zur Erteilung des Abtestats.