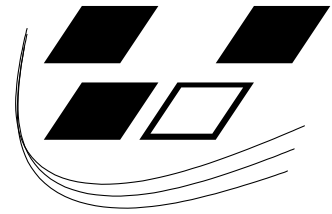


UNIVERSITÄT DES SAARLANDES
Lehrstuhl für Elektronik und Schaltungstechnik

Prof. Dr.-Ing. Michael Möller



Skriptum zum Praktikum

Schaltungstechnik

Transistorgrundschaltungen

Sommersemester 2014

Inhaltsverzeichnis

1	Einführung	1
2	Arbeitspunkt	2
2.1	Gleich- und Wechselstromersatzschaltbild	2
2.1.1	Gleichstromersatzschaltbild (GS-ESB)	2
2.1.2	Wechselstromersatzschaltbild (WS-ESB)	3
2.2	Bestimmung des Arbeitspunktes	4
2.2.1	Aus den Kennlinien	4
2.2.2	Schaltungslesen	5
2.3	Temperatureinfluss	6
2.4	Arbeitspunktstabilisierung	7
2.4.1	Stromgegenkopplung	7
2.5	Aussteuerungsbereich	8
3	Transistorgrundschaltungen	10
3.1	Emittergrundschaltung	10
3.2	Kollektorgrundschaltung	11
3.3	Basisgrundschaltung	11
3.4	Eigenschaften der Grundschaltungen	12
3.5	Kleinsignalersatzschaltbild (KS-ESB)	12
3.6	T-Operator Ersatzschaltbild (TOP-ESB)	14
3.7	Berechnung der NF-Eigenschaften	15
3.8	Ein- und Ausgangswiderstand	17
4	Übertragungsfunktion	20
4.1	Hochpass	20
4.2	Phasendrehung	21
4.3	Bandbreite	22
5	Mikrofon	23
5.1	Kondensatormikrofon	23
5.2	Elektretmikrofon	23
6	Vorbereitende Aufgaben	25

7	Messaufgaben	28
A	Ausarbeitung	29
B	Schaltplan und Layout	30
C	Beispielrechnung	32

1 Einführung

Das Gesamtpraktikum hat als Ziel einen MP3-Verstärker mit Mikrofon zu bauen. Dieser Versuchsaufbau beschäftigt sich mit dem Mikrofon und dem zugehörigen Vorverstärker. Dabei wird das Signal des Mikrofons verstärkt und kann an den Line-In Eingang der Leistungsendstufe (Versuch: NF-Leistungsverstärker) angeschlossen werden. Als Mikrofon dient hierbei, wie in der Praxis üblich, eine kompakte Elektretmikrofonkapsel.

Ziel dieses Praktikumabschnitts ist es, die Eigenschaften der Transistorgrundsaltungen anzuwenden.

Der theoretische Teil des Versuchs besteht aus der Einführung verschiedener Ersatzschaltbilder und Methoden zur Berechnung von Schaltungen. Abschnitte zu den jeweiligen Transistorgrundsaltungen und zur Einstellung des Arbeitspunktes eines Transistors sollen ein Grundverständnis vermitteln. Als letzter Punkt wird kurz auf die Funktionsweise von Kondensatormikrofonen und speziell auf das im Versuch verwendete Elektretmikrofon eingegangen.

Im praktischen Teil dieses Versuchs wird eine Schaltung zur Verstärkung des Mikrofonsignals mittels dreistufigem Vorverstärker aufgebaut. Diese Schaltung soll in den Gesamtaufbau integriert werden und daher ihre Betriebsspannung aus dem batteriebetriebenen Netzteil (Versuch: Netzteile) beziehen.

Anforderungen, die dabei an diese Schaltung gestellt werden, sind vor allem ein geringer Stromverbrauch sowie ein stör- und verzerrungsfreies Übertragen der Tonsignale an die Endstufe.

2 Arbeitspunkt

2.1 Gleich- und Wechselstromersatzschaltbild

Ersatzschaltbilder dienen im Allgemeinen dazu, eine Schaltung so zu vereinfachen, dass sich die Berechnung im Hinblick auf eine bestimmte Problemstellung vereinfacht. Dabei ist es wichtig zu beachten, dass nicht jedes Ersatzschaltbild (ESB) für die Lösung jeder beliebigen Problemstellung geeignet ist.

2.1.1 Gleichstromersatzschaltbild (GS-ESB)

Im Gleichstromfall (Strom und Spannung sind zeitlich unveränderlich) wird nur das statische Verhalten der Bauteile betrachtet ($\omega = 0$). Dadurch können frequenzabhängige Formelsterme von vorneherein eliminiert werden und sind für weitere Betrachtungen nicht mehr relevant. Berechnungen des Arbeitspunktes können mit Hilfe des GS-ESB durchgeführt und die Schaltung entsprechend den Vorgaben dimensioniert werden. Arbeitspunktgrößen (Spannungen, Ströme) werden durch Großbuchstaben gekennzeichnet (z.B. U_0, I_C). Beim Erstellen eines Gleichstromersatzschaltbildes gelten folgende Regeln:

- **Ohmscher Widerstand:** Dieser verhält sich für konstante (und zeitabhängige) Ströme immer gleich $R = U/I$.
- **Kapazität:** Eine Kapazität ist, nachdem sie aufgeladen ist, ein Leerlauf. Das bedeutet für Kapazitäten kann davon ausgegangen werden, dass sie im Gleichstromfall einem Leerlauf (LL) darstellt.
- **Induktivität:** Da der Widerstand einer idealen Induktivität von der zeitlichen Änderung des fließenden Stromes abhängt, ist dieser für konstante Ströme gleich Null, was einem Kurzschluss entspricht (KS).
- **Spannungsquellen:** Eine ideale **Wechselspannungsquelle** besitzt einen Innenwiderstand von 0Ω , entspricht einem Kurzschluss (KS).
- **Stromquellen:** Eine ideale **Wechselstromquelle** besitzt einen unendlich hohen Innenwiderstand, entspricht einem Leerlauf (LL).

- **Transistoren:** Für einen Transistor lässt sich das Transferstrom-ESB, welches aus der Vorlesung Elektronik I bekannt ist, verwenden.

2.1.2 Wechselstromersatzschaltbild (WS-ESB)

Im Wechselstrombetrieb wird das dynamische Verhalten ($\omega \neq 0$) einer Schaltung bei hinreichend kleiner Auslenkung um den zuvor berechneten Arbeitspunkt untersucht. Wechselstromgrößen werden im Frequenzbereich durch Phasoren beschrieben, die wir mit unterstrichenen Großbuchstaben kennzeichnen (z.B. \underline{U}_{in} , \underline{I}_C). Für die Bestimmung der Schaltungseigenschaften im Wechselstrombetrieb können mithilfe folgender Regeln einige Vereinfachungen gemacht werden:

- **Ohmscher Widerstand:** Dieser verhält sich auch für zeitabhängige Ströme immer gemäß der Gleichung $R = \underline{U}/\underline{I}$.
- **Kapazität:** Für die Impedanz einer Kapazität gilt allgemein $\underline{Z}(\omega) = \frac{1}{j\omega C}$. Das bedeutet für hinreichend große Kapazitäten wird das Produkt im Nenner groß und damit die Impedanz gering. Im Wechselstromfall stellt diese Kapazität dann einen Kurzschluss (KS) dar. Normalerweise werden solche hinreichend große Kapazitäten gekennzeichnet (z.B. C_∞). Ansonsten muss die Kapazität in der Schaltung erhalten bleiben.
- **Induktivität:** Für die Impedanz von Induktivitäten gilt allgemein $\underline{Z}(\omega) = j\omega L$. Das bedeutet für hinreichend große Induktivitäten wird die Impedanz sehr groß. Im Wechselstromfall entspricht diese Induktivität dann einem Leerlauf (LL). Normalerweise werden solche hinreichend große Induktivitäten gekennzeichnet (z.B. L_∞). Ansonsten muss die Induktivitäten in der Schaltung verbleiben.
- **Spannungsquellen:** Eine ideale **Gleichspannungsquelle** besitzt einen Innenwiderstand von 0Ω , entspricht einem Kurzschluss (KS).
- **Stromquellen:** Eine ideale **Gleichstromquelle** besitzt einen unendlich hohen Innenwiderstand, entspricht einem Leerlauf (LL).
- **Transistoren:** Für einen Transistor bietet sich das Kleinsignal-ESB an (vgl. Kapitel 3.5).

2.2 Bestimmung des Arbeitspunktes

Definition: Der Arbeitspunkt ist der Satz von Größen (Spannungen und/oder Strömen), der den Zustand eines Bauelements im statischen Fall eindeutig beschreibt.

Für einen bekannten Widerstand kann der Arbeitspunkt durch Angabe der anliegenden Spannung oder des fließenden Stroms angegeben werden.

Bei einem Transistor ist dies etwas aufwendiger, da es hier drei Spannungen (U_{BE} , U_{BC} , U_{CE}) und drei Ströme (I_B , I_C , I_E) gibt. Nicht alle dieser Größen sind unabhängig voneinander (z.B. $I_C = B \cdot I_B$, $U_{BE} + U_{CE} = -U_{BC}$, etc.). Daher genügt es, drei unabhängige Größen zu kennen, um das System vollständig zu beschreiben.

Der Schaltungstechniker/Ingenieur legt durch die Beschaltung des Transistors den Arbeitspunkt eindeutig fest. Im Folgenden werden einige Methoden zur Berechnung des Arbeitspunktes vorgestellt. Dazu werden oft die Werte von I_C , U_{BE} und U_{CE} vorgegeben, womit der Arbeitspunkt bekannt ist.

Im Gleichstromersatzschaltbild nutzt man die Kirchhoff'schen Gesetze, um die Spannungen und Ströme zu berechnen. Hierbei stößt man auf das Problem, dass der nichtlineare Zusammenhang zwischen Kollektorstrom I_C und Basis-Emitter-Spannung U_{BE} dazu führt, dass sich das resultierende Gleichungssystem nur schwer geschlossen lösen lässt. Aus diesem Grund bietet sich eine grafische Lösung an.

2.2.1 Aus den Kennlinien

Der Arbeitspunkt eines Transistors kann aus seinen Kennlinienfeldern abgelesen werden, wenn mindestens drei unabhängige Größen bekannt sind. Das Kennlinienfeld in Abb. 2.1 bezieht sich auf die Schaltung aus Abb. 2.2.

Der erste Quadrant des Kennlinienfeldes zeigt $I_C(U_{CE})$ für verschiedene Werte von U_{BE} . Zudem ist dort eine Gerade mit der Steigung $\frac{1}{R_C + R_E}$ eingetragen, die man als Lastgerade bezeichnet. Der Schnittpunkt der Lastgeraden mit der I_C -Achse entsteht dabei durch die Annahme, dass $U_{CE} = 0V$ ist und damit der maximale Kollektorstrom I_C fließt. Analog entsteht der Schnittpunkt der Lastgeraden mit der U_{CE} -Achse dadurch, dass gilt $U_0 = U_{CE}$ also kein Strom I_C fließt.

Der Schnittpunkt der Ausgangskennlinie von einem gewählten U_{BE} (hier U_{be2}) mit der Lastgeraden legt den Arbeitspunkt fest. Die I_C -Komponente des Schnittpunktes ist dann der Kollektorstrom und die U_{CE} -Komponente dann die Kollektor-Emitter-Spannung im Arbeitspunkt.

Im normal-aktiven Bereich schwankt der Wert von U_{BE} nur leicht, sodass man bei Silizium-Transistoren in guter Näherung einen Wert von $U_{BE} = 0,7\text{V}$ annehmen kann.

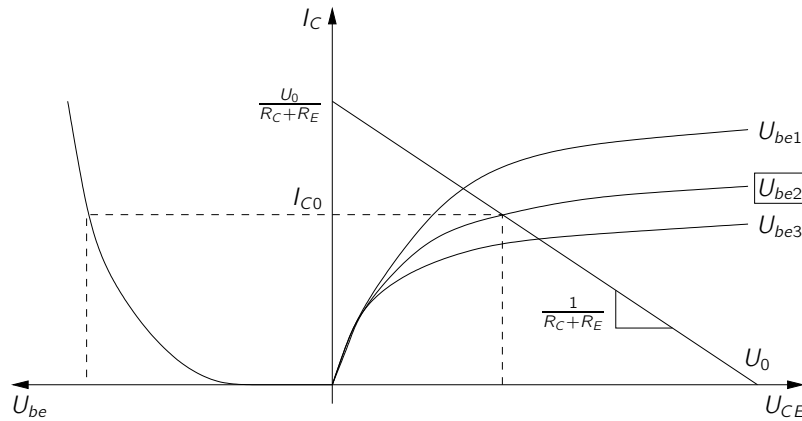


Abb. 2.1: Ausgangskennlinienfeld mit Lastgerade.

2.2.2 Schaltungslesen

Ein weiterer Ansatz den Arbeitspunkt zu bestimmen, ist das Verwenden von einigen in der Praxis zumeist recht gut erfüllten Näherungen. Die Form der Gleichungen der Maschen und Knotenanalyse wird dadurch stark vereinfacht.

Im Allgemeinen gilt $B \gg 1$. Demnach kann man aus

$$I_E = I_C + I_B \quad (2.1)$$

folgern, dass in guter Näherung

$$I_C \approx I_E \quad (2.2)$$

erfüllt ist. Wird zur Einstellung des Basispotenzials ein Spannungsteiler verwendet (Abb. 2.2), kann angenommen werden, dass I_q (der Querstrom durch den Spannungsteiler) groß im Vergleich zum Basistrom ist (Näherung: Faktor 5 – 10). Auch hier ist die Annahme dass $U_{BE} \approx 0,7\text{V} = \text{const.}$ beträgt hilfreich. Für grobe Überschlagsrechnungen genügen diese ersten Werte.

Dennoch sollte man nicht vergessen, dass es sich hier nur um Näherungen handelt. Möchte man den Fehler verringern, kann man auf iterativem Wege (z.B. leichte Variation von I_q) zu genaueren Ergebnissen kommen. Ein Beispiel hierfür wäre eine Annahme für $\frac{I_q}{I_B} = 10$. Anschließend berechnet man mit diesem Wert alle sonstigen Spannungen und Ströme und gewinnt hieraus einen Korrekturwert für I_B .

2.3 Temperatureinfluss

Der Arbeitspunkt einer Schaltung hängt, neben der Beschaltung, auch von der Temperatur ab. Die Temperatur des Transistors kann sich entweder durch äußere Einflüsse ändern (Umgebungstemperatur) oder durch die in Wärme umgesetzte Verlustleistung. Für den Zusammenhang zwischen U_{BE} und U_T gilt:

$$U_{BE} \approx U_T \cdot \ln\left(\frac{I_C}{I_S}\right) \quad (2.3)$$

$$U_T = \frac{kT}{q} \quad (2.4)$$

mit

$$I_S \propto T^3 \exp\left(-\frac{W_g}{kT}\right) \quad (2.5)$$

Durch Umformen von Gleichung 2.3 und Einsetzen von Gleichung 2.4 und Gleichung 2.5 folgt:

$$I_C \propto T^3 \exp\left(-\frac{\text{const.}}{kT}\right) \quad (2.6)$$

I_C steigt also bei konstanten U_{BE} stark mit der Temperatur an. Dies hat zur Folge, dass die Verlustleistung des Transistors ($P_V = I_B \cdot U_{BE} + I_C \cdot U_{CE} \approx I_C \cdot U_{CE}$) von I_C bestimmt wird und somit ansteigt.

Dies bedeutet: ohne eine geeignete Gegenmaßnahme steigt der Strom und damit die Temperatur solange an, bis der Transistor den eingestellten Arbeitspunkt verlässt und letztendlich zerstört wird.

Die Kollektorschaltung, die im Versuchsaufbau verwendet wird, zeigt diesen Effekt, wenn ein zu kleiner Emitterwiderstand R_E verwendet wird oder beim Aufbau ein Kurzschluss vom Emitter zur Masse hergestellt wird. Durch diesen Fehler fällt die

gesamte Versorgungsspannung über dem Transistor ab und I_C würde sehr stark ansteigen. Dem kann mit einem geeigneten Emitterwiderstand entgegengewirkt werden (vgl. Widerstand R_{11} in Abb. 6.3).

Eine genauere Betrachtung der Temperaturabhängigkeit, Möglichkeiten zur Kompensation (z.B. „Prinzip der halben Versorgungsspannung“) und der daraus folgenden negativen Effekte, finden Sie im Skript zur Vorlesung Elektronik 2.

2.4 Arbeitspunktstabilisierung

Wie im vorhergehenden Abschnitt angesprochen, kann bei geeigneten Gegenmaßnahmen ein Verlassen des Arbeitspunktes durch starkes Ansteigen des Kollektorstromes I_C verhindert werden. In der Praxis existieren sehr viele Möglichkeiten den Arbeitspunkt zu stabilisieren. Hier wird kurz die im Praktikum verwendete Stromgegenkopplung erklärt.

2.4.1 Stromgegenkopplung

Einfügen eines Emitterwiderstandes R_E stabilisiert den Arbeitspunkt.

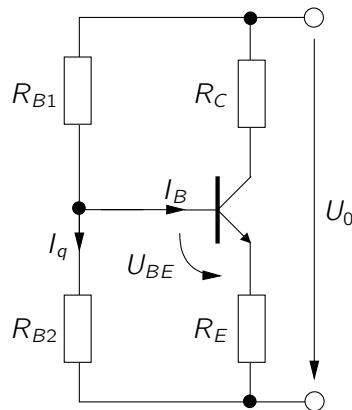


Abb. 2.2: Stromgegenkopplung mit Basisspannungsteiler

Infolge einer Temperaturerhöhung steigt der Kollektorstrom I_C und die an R_E abgefallene Spannung an. Dadurch verringert sich U_{BE} und wegen der Beziehung

$$I_C = I_S \cdot \left(e^{\frac{U_{BE}}{U_T}} - 1 \right)$$
 auch der Kollektorstrom I_C .

Der Stabilisierungseffekt ist umso besser, je größer R_E ist. Jedoch sinkt mit größerem R_E auch die Spannungsverstärkung der Schaltung.

2.5 Aussteuerungsbereich

Hierunter versteht man die Größe der Signalamplitude, die von einer Verstärkerschaltung noch linear verstärkt wird. Linear bedeutet hier, die Form des Signals bleibt erhalten. Dies ist für unseren Aufbau ein sehr wichtiger Punkt, da wir das Signal des Mikrofons lediglich verstärken und nicht verzerren möchten.

In Abb. 2.3 sehen Sie die Ausgangskennlinie $I_C(U_{BE})$ eines Transistors. Die eingezeichneten Sinuskurven \underline{U}_{in1} und \underline{U}_{in2} zeigen die Schwankung von U_{BE} an, die durch das Eingangssignal verursacht wird. Überträgt man diese Schwankung nun auf die Ausgangskennlinie, so stellt man fest, dass der Kollektorstrom \underline{I}_{out1} auch in Form einer Sinuswelle steigt und fällt. Wird jedoch die Amplitude des Eingangs zu groß (\underline{U}_{in2}), so erreicht der Strom seinen Maximalwert. Infolgedessen wird die Sinuswelle (\underline{I}_{out2}) „abgeschnitten“.

Ebenso zu berücksichtigen ist die Lage des Arbeitspunktes. Für ein symmetrisches Signal sollte dieser möglichst in einem Bereich liegen, in dem bei einer geringen Aussteuerung eine nahezu lineare Änderung vollzogen wird. Was passiert, wenn der Arbeitspunkt der Schaltung zu weit in Richtung der Sättigung verschoben wird, zeigt Abb. 2.4. Dabei wird der obere Teil der Kollektorstromamplitude \underline{I}_{out} fast vollständig „abgeschnitten“.

Bei der Wahl des Arbeitspunktes muss somit beachtet werden, dass dieser weit genug im linearen Bereich liegt, um eine lineare Übertragung zu ermöglichen.

Im Versuch Netzteil wird dieser, hier nachteilige Effekt, genutzt, um eine rechteckförmige Spannung aus einem Sinussignal zu erzeugen.

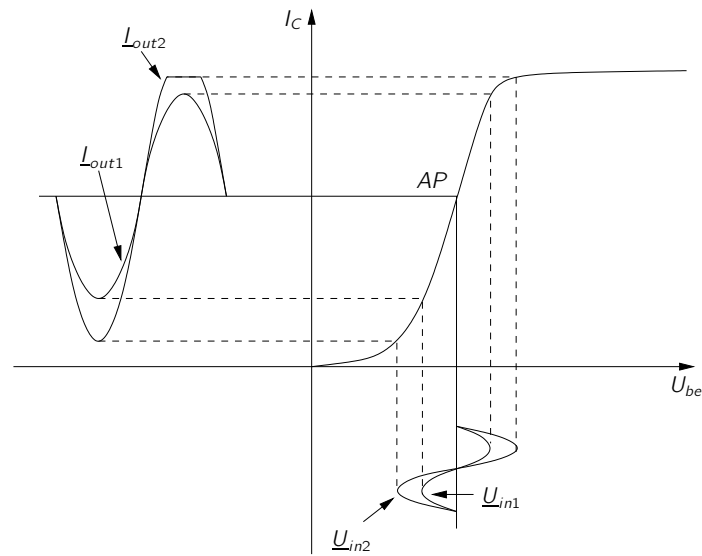


Abb. 2.3: Korrekte Aussteuerung U_{in1} um den Arbeitspunkt, U_{in2} mit zu großer Amplitude.

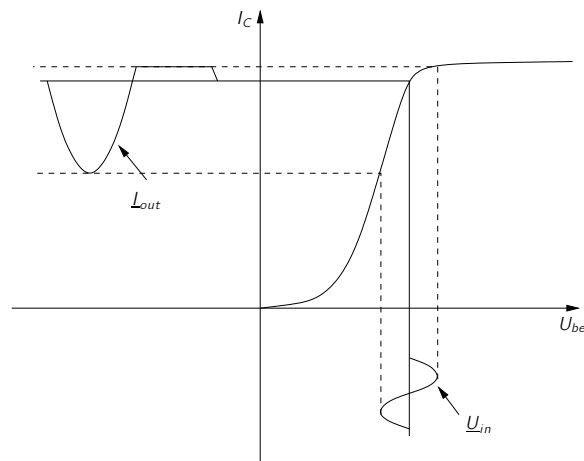


Abb. 2.4: Arbeitspunkt in der Nähe des Sättigungsbereichs.

3 Transistorgrundschaltungen

Alle komplexen Transistorschaltungen lassen sich aus drei Schaltungstypen aufbauen. Diese werden als Grundschaltungen bezeichnet.

Die Grundschaltungen unterscheiden sich in ihren Eigenschaften (z.B. Spannungs-/Stromverstärkung, Eingangs-/ und Ausgangsimpedanz). Zur Analyse einer Schaltung wird daher untersucht in welcher Grundschaltung die Transistoren der Schaltung betrieben werden. Dazu betrachtet man die Transistorschaltung als Vierpol und definiert Ein- und Ausgangstor, so dass sich die drei Anschlüsse des Transistors mit diesen Toren in drei sinnvollen Konfigurationen verbinden lassen:

- Emittergrundschaltung (vgl. Abb. 3.1)
- Kollektorgrundschaltung (vgl. Abb. 3.2)
- Basisgrundschaltung (vgl. Abb. 3.3)

Ein Anschluss des Transistors muss zwangsläufig zum Eingangs- und Ausgangstor des Vierpols gehören. Dieser gemeinsame Anschluss zeigt an, welche Grundschaltung vorliegt und ist außerdem der Bezugspunkt, d.h. die Signalmasse („ground“) für Ein- und Ausgangssignal.

3.1 Emittergrundschaltung

Die Emittergrundschaltung ist die am häufigsten verwendete Grundschaltung. Da sie eine relativ große Spannungs-/ und Stromverstärkung besitzt, ist sie universell für Spannungs-/ und Stromverstärkung einsetzbar.

In unserem Versuchsaufbau übernimmt die Emitterstufe den Großteil der Signalverstärkung. Aufgrund ihres hohen Ausgangswiderstandes eignet sie sich jedoch nicht als Ausgang zur Endstufe, da hier ein niederohmiger Abschluss günstiger ist.

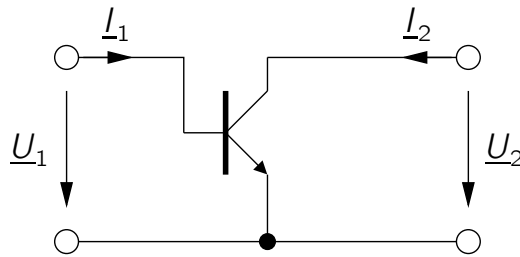


Abb. 3.1: Emittergrundschaltung

3.2 Kollektorgrundschaltung

Die Kollektorgrundschaltung besitzt eine Spannungsverstärkung von näherungsweise 1. Kollektorgrundschaltungen eignen sich folglich nicht für Spannungsverstärkungen. Da die Stromverstärkung ein negatives Vorzeichen besitzt, kann sie als Inverter betrieben werden. Für uns ist vor allem ihr hoher Eingangs- und ihr niedriger Ausgangswiderstand wichtig. Dadurch kann sie als Impedanzwandler eingesetzt werden, um einen niederohmigen Abschluss zum Eingang der Endstufe herzustellen.

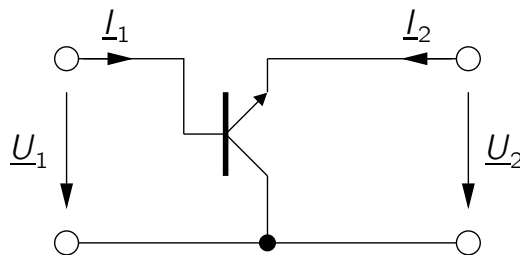


Abb. 3.2: Kollektorgrundschaltung

3.3 Basisgrundschaltung

Die Basisgrundschaltung wird in der Praxis selten verwendet. Sie kann jedoch von Nutzen sein, wenn eine Stufe mit hohem Ausgangswiderstand und niedrigem Eingangswiderstand benötigt wird.

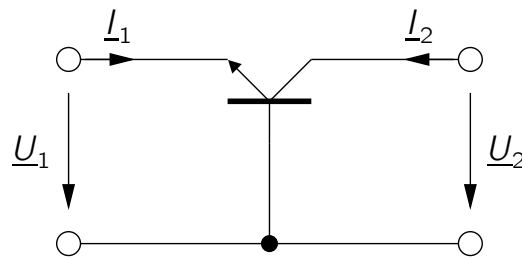


Abb. 3.3: Basisgrundschaltung

3.4 Eigenschaften der Grundschaltungen

Der Grund für diese Einteilung liegt darin, dass jede Grundschaltung für sie typische Eigenschaften aufweist. Möchte man nun eine neue Schaltung entwerfen oder analysieren, wie ein vorliegender Aufbau funktioniert, ist es hilfreich, die Grundschaltungen und ihre Eigenschaften zu kennen. Hierbei ist zu beachten, dass diese Verhältnisse nur gegeben sind, wenn der Strom I_C konstant ist. Bei der konkreten Berechnung werden Sie sehen, dass die Eigenschaften der Grundschaltung ebenso immer vom Arbeitspunkt des Transistors abhängen. Folgende Tabelle gibt eine grobe Übersicht.

Eigenschaft	Grundschaltung		
	Emitterschaltung	Basisschaltung	Kollektorschaltung
Eingangswiderstand	mittel	niedrig	hoch
Ausgangswiderstand	mittel	hoch	klein
Spannungsverstärkung	hoch	hoch	klein
Stromverstärkung	hoch	klein	hoch

Tabelle 3.1: Eigenschaften der Grundschaltungen.

3.5 Kleinsignalersatzschaltbild (KS-ESB)

Das Kleinsignalersatzschaltbild des Transistors ist immer anzuwenden, wenn die Änderungen, die durch die Signale verursacht werden, den aktuellen Arbeitspunkt des Transistors nur leicht variieren. Das bedeutet, dass nur ein kleiner Abschnitt des linearen Bereiches der Kennlinie des verwendeten aktiven Bauelements angesteuert

wird. Anstelle des Transistorsymbols wird das Kleinsignalersatzschaltbild des Transistors für den gewünschten Frequenzbereich eingesetzt. Die restlichen Elemente der Schaltung bleiben somit unverändert. Da das Verhalten des Transistors nicht durch eine, sondern durch einen Satz von Gleichungen beschrieben werden kann, enthalten diese Ersatzschaltbilder mehr als nur ein Element.

Im Folgenden werden die Kleinsignalersatzschaltbilder für niedrige und hohe Frequenzen vorgestellt. In den Abbildungen der Ersatzschaltbilder sind die Anschlüsse für die Basis, den Emitter und den Kollektor kenntlich gemacht. Die Kapazitäten C_{cba} , C_{cbl}

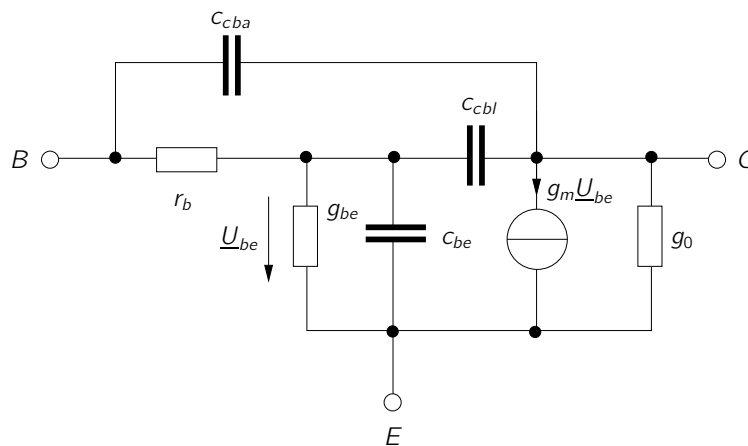


Abb. 3.4: Breitbandiges Kleinsignalmodell des Bipolar-Transistors für hohe Frequenzen.

und C_{be} sind keine extern beschalteten Kapazitäten, sondern durch den Herstellungsprozess bedingte parasitäre Elemente. Ihre Größenordnung liegt meist im Bereich einiger Femtofarad. Angaben zur genauen Größe finden Sie im Datenblatt (in der Literatur werden unterschiedlichste Bezeichnungen verwendet).

Eine weitere Vereinfachung für den Gebrauch bei niedrigen Frequenzen wird in Abb. 3.5 gemacht: Der Parameter r_b bezeichnet den Basisbahnwiderstand, g_{be} den Eingangsleitwert und g_0 den Ausgangsleitwert. Die Stromquelle beschreibt den Zusammenhang zwischen der Basis-Emitter-Spannung U_{be} und dem Kollektorstrom I_C auf vereinfachte Weise (Gleichung 3.2) beschreibt den nicht vereinfachten Zusammenhang), g_m bezeichnet die Steilheit des Transistors (auch Transkonduktanz genannt).

$$g_m = \frac{\partial I_C}{\partial U_{be}} \quad (3.1)$$

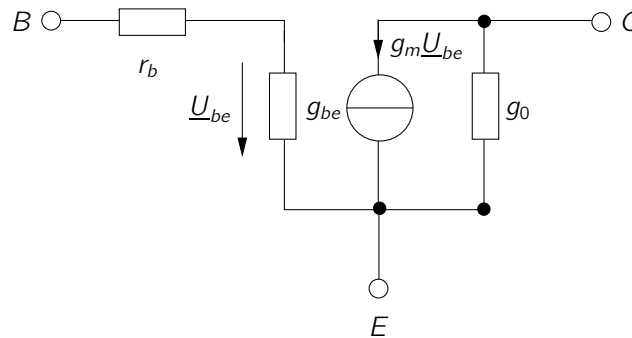


Abb. 3.5: Kleinsignalersatzschaltbild für niedrige Frequenzen.

Mit dem Kollektorstrom

$$I_C = I_S \cdot \exp\left(\frac{U_{be}}{U_T}\right) \quad (3.2)$$

folgt

$$g_m = I_S \cdot \exp\left(\frac{U_{be}}{U_T}\right) \cdot \frac{1}{U_T} = \frac{I_C}{U_T} = \frac{1}{r_e} \quad (3.3)$$

Der Gleichstromverstärkungsfaktor B ergibt sich bei einer bestimmten Kollektor-Emitter-Spannung direkt aus dem Basis- und dem Kollektorstrom.

Die Kleinsignal-Stromverstärkung β ist häufig genauso groß wie B und bezeichnet den Zusammenhang zwischen Kollektor- und Basisstrom im Kleinsignalfall:

$$\beta = \left. \frac{\delta I_C}{\delta I_B} \right|_{AP} \quad (3.4)$$

3.6 T-Operator Ersatzschaltbild (TOP-ESB)

Dieses Wirkungsersatzschaltbild (stellt die Wirkung des Transistors bei Betrachtung der jeweiligen Kenngröße dar) des Bipolartransistors beschreibt Näherungen für Spannungs- und Stromverstärkung, Ein- und Ausgangswiderstand aller drei Grundschaltungen.

Hier wird der Transistor als Vierpol mit folgenden Eigenschaften betrachtet:

1. Die Spannung an der Basisseite ist gleich der Spannung an der Emitterseite. ($\underline{U}_1 = \underline{U}_2, \underline{V}_u = 1$).

2. Zwischen dem Strom I_1 und dem Strom I_2 besteht der Zusammenhang $I_2 = I_1 \cdot T$.
3. Widerstände auf der Ausgangsseite erscheinen auf der Eingangsseite um den Faktor T vergrößert.
4. Widerstände auf der Eingangsseite erscheinen auf der Ausgangsseite um den Faktor $\frac{1}{T}$ verkleinert.

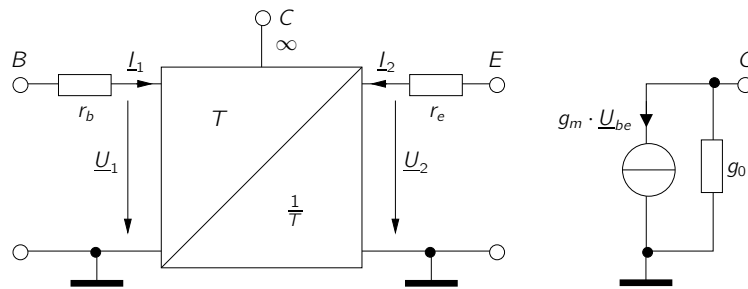


Abb. 3.6: T-Operator Ersatzschaltbild

Dieser Vierpol stellt eine vereinfachte Form des Transistors dar. Weil der Eingangswiderstand des Kollektors so hochohmig ist, wird die Rückwirkung der Spannungen und Ströme vom Kollektor zur Basis/ zum Emitter vernachlässigt. Deswegen wird er hier mit einem Leerlauf gleichgesetzt und kann als gesonderte Stromquelle mit Leitwert g_0 betrachtet werden. Analog zur Verwendung des Kleinsignalersatzschaltbildes setzt man das T-Operator-Ersatzschaltbild für den Transistor in die zu betrachtende Schaltung ein und benutzt die Eigenschaften der Punkte 1-4.

Der Wert des Faktors T hängt von der Betriebsfrequenz des Transistors ab. Für den Niederfrequenzbetrieb $f \ll f_g$ gilt $T = \beta$. Die Frequenzen im Praktikum (kHz-Bereich) erfüllen die Bedingung $f \ll f_g$.

Die Anwendung des Operators wird im Kapitel 3.8 und im Anhang C Beispielrechnung vorgeführt.

3.7 Berechnung der NF-Eigenschaften

Zur Berechnung der Spannungs- und Stromverstärkung benutzt man das Kleinsignalersatzschaltbild des Transistors. Da man sich im Wechselspannungsfall befindet, ist

ein Wechselstromersatzschaltbild erforderlich.

Die Berechnung wird im Folgenden am Beispiel einer einfachen Kollektorgrundschaltung gemäß Abb. 3.7 vorgeführt.

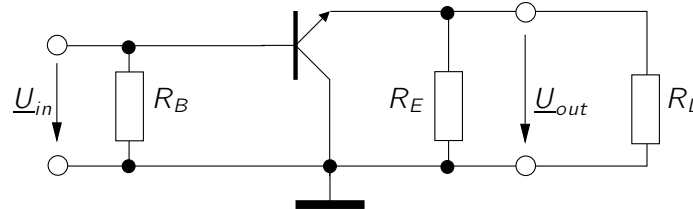


Abb. 3.7: Einfache Kollektorgrundschaltung

Setzt man das vereinfachte Kleinsignalersatzschaltbild ein, so ergibt sich das in Abb. 3.8 dargestellte Ersatzschaltbild. Im Folgenden soll die Spannungsverstärkung $\underline{v}_u = \frac{\underline{U}_{out}}{\underline{U}_{in}}$

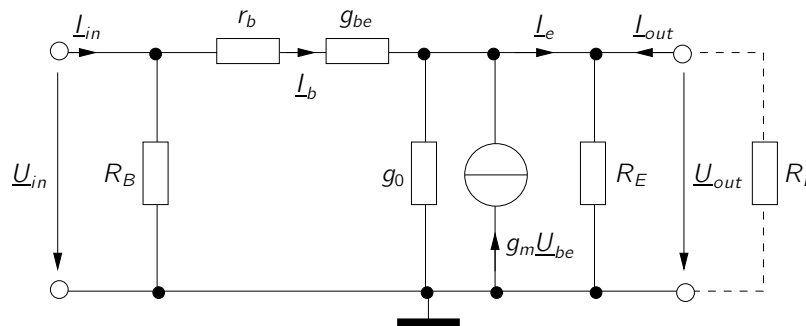


Abb. 3.8: Kleinsignalersatzschaltbild der Kollektorgrundschaltung.

berechnet werden.

Allgemein gilt für einen Transistor:

$$\underline{I}_e = \underline{I}_b + \underline{I}_c \approx \beta \cdot \underline{I}_b \tag{3.5}$$

Für die Ausgangsspannung \underline{U}_{out} ergibt sich:

$$\underline{U}_{out} = \underline{I}_e \cdot \frac{1}{G_L + G_E} \tag{3.6}$$

Ersetzen von Emitterstrom I_e durch Gleichung 3.5 führt auf:

$$\underline{U}_{out} = \underline{I}_b \cdot \frac{\beta}{G_L + G_E} \Leftrightarrow \underline{I}_b = \underline{U}_{out} \cdot \frac{G_L + G_E}{\beta} \quad (3.7)$$

Für die Eingangsspannung \underline{U}_{in} lässt sich mithilfe eines Maschenumlaufes folgende Gleichung ermitteln:

$$\underline{U}_{in} = \underline{I}_b \cdot \left(r_b + \frac{1}{g_{be}} \right) + \underline{U}_{out} \quad (3.8)$$

Setzt man Gleichung 3.7 in Gleichung 3.8 ein, so folgt:

$$\underline{U}_{in} = \underline{U}_{out} \cdot \left(\frac{G_L + G_E}{\beta} \left(r_b + \frac{1}{g_{be}} \right) + 1 \right) \quad (3.9)$$

Nun kann dieser Ausdruck noch vereinfacht werden, wenn man die in der Praxis oft erfüllten Näherungen $r_b \ll \frac{1}{g_{be}}$ und $G_L + G_E \ll \frac{1}{g_{be}}$ verwendet. Es folgt:

$$V_u \approx 1 \quad (3.10)$$

Eine Tabelle, die die NF-Eigenschaften der Grundschaltungen enthält, finden Sie im Skript zur Vorlesung Elektronik 2 (S. 56), bzw. in vielen Büchern zur Schaltungstechnik (Beachten Sie beim Vergleichen der Werte, von welchem Aufbau der Grundschaltungen ausgegangen wird).

3.8 Ein- und Ausgangswiderstand

Für die Berechnung der Ein- und Ausgangswiderstände eignet sich das vereinfachte Kleinsignalersatzschaltbild und das T-Operator Ersatzschaltbild. Da die Berechnung mittels Kleinsignalersatzschaltbild deutlich aufwendiger ist, wird die Berechnung am Beispiel der einfachen Kollektorgrundschaltung in Abb. 3.7 mittels T-Operator Ersatzschaltbild vorgeführt.

Nach dem Einsetzen des T-Operator Ersatzschaltbild ergibt sich Abb. 3.9. Transformiert man die Schaltung gemäß der Regeln für den T-Operator (Kapitel 3.6), so kommt Abb. 3.10 zustande.

Aus dem Ersatzschaltbild ergibt sich nun der Eingangswiderstand

$$R_{in} = R_B || (r_b + \beta(r_e + R_E || R_L)). \quad (3.11)$$

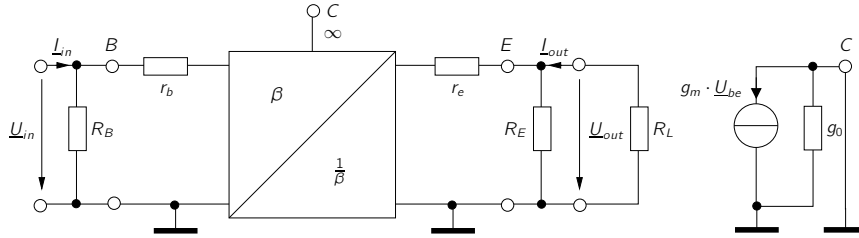


Abb. 3.9: T-Operator Ersatzschaltbild der Kollektorgrundschaltung.

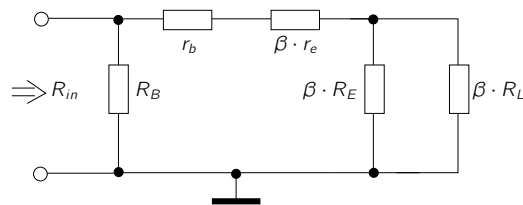


Abb. 3.10: Eingangswiderstand nach Anwendung des T-Operators.

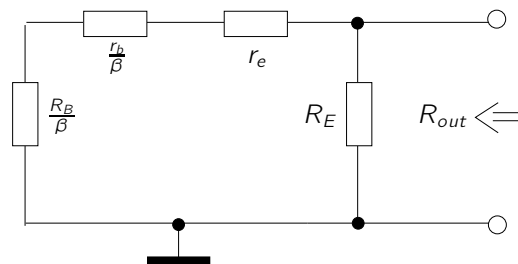


Abb. 3.11: Ausgangswiderstand nach Anwendung des T-Operators.

Ein analoges Vorgehen liefert das Ersatzschaltbild in Abb. 3.11 und infolgedessen den Ausgangswiderstand

$$R_{out} = R_E \parallel \left(r_e + \frac{1}{\beta} (r_b + R_B) \right). \quad (3.12)$$

Zum Vergleich können Sie versuchen, einen dieser Werte mit Hilfe des Kleinsignalerersatzschaltbildes herzuleiten. Beachten Sie dabei, dass Sie die Vereinfachungen

$$R_L \ll 1/g_0, r_e \ll R_L, 1 \ll \beta \text{ und } g_0 \ll 1 + \frac{\beta}{R_g + r_b + r_{be}}$$

verwenden müssen, um dieselben Werte zu erlangen. Diese Näherungen sind im T-Operator Ersatzschaltbild bereits enthalten. Es darf deshalb nur angewendet werden, falls diese Näherungen erfüllt sind.

4 Übertragungsfunktion

Da unser Vorverstärker Signale übertragen soll, müssen wir das Frequenzverhalten der Schaltung näher betrachten. Die im Praktikum verwendeten Signale liegen im Bereich mehrerer kHz und sind somit klein gegenüber der Transitfrequenz des verwendeten Transistors. Es gelten das Wechselstromersatzschaltbild und das Kleinsignalersatzschaltbild des Transistors im NF-Bereich. Im Allgemeinen stellt eine Übertragungsfunktion eine Verbindung von einer Eingangsgröße zu einer Ausgangsgröße her.

4.1 Hochpass

Ein Hochpass ist allgemein ein Zweitor, dessen Übertragungsfunktion $f = \frac{U_2}{U_1}$ für hohe Frequenzen gegen Eins geht und für niedrige Frequenzen gegen Null. Abb. 4.1 zeigt einen einfachen Hochpass.

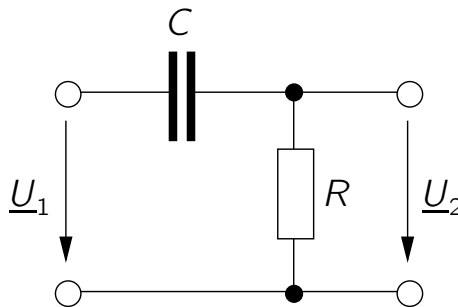


Abb. 4.1: Hochpass.

Von Interesse für die Signalübertragung ist das Verhältnis der beiden Spannungen \underline{U}_1 und \underline{U}_2 in Abhängigkeit von der Frequenz. Für die Impedanz einer Kapazität gilt

$$\underline{Z} = \frac{1}{j\omega C} \quad (4.1)$$

Die Kreisfrequenz ω ist definiert durch: $\omega = 2\pi f$. Nach allgemeiner Konvention werden Wechselstromgrößen durch komplexe Zahlen (Phasoren) beschrieben.

Das Spannungsverhältnis $\frac{U_2}{U_1}$ kann mit Hilfe des Spannungsteilers berechnet werden:

$$\frac{U_2}{U_1} = \frac{R}{R + \frac{1}{j\omega C}} = \frac{1}{1 + \frac{1}{j\omega CR}} \quad (4.2)$$

Betrachtet man den Grenzwert dieser Funktion für sehr kleine Frequenzen, so strebt dieser gegen Null (dieses Ergebnis entspricht dem Ersetzen des Kondensators durch einen Leerlauf). Für sehr große Frequenzen hingegen strebt dieser gegen Eins (was einem Kurzschluss anstelle der Kapazität entsprechen würde). Ein Hochpass lässt demzufolge vor allem hohe Frequenzen ungehindert passieren.

4.2 Phasendrehung

Es gibt einen weiteren Unterschied zwischen den Größen am Eingang eines Wechselstromzweiters und von denen am Ausgang. Die Phase der Spannungen und Ströme muss nicht zwangsläufig erhalten bleiben. Somit kann es zu einer Phasenverschiebung zwischen Ein- und Ausgangssignal kommen, indem z.B. eine Induktivität, Kapazität, etc. eingebaut wird. Eine Phasenverschiebung liegt dann vor, wenn zwei Signale der gleichen Frequenz zu unterschiedlichen Zeiten den Nulldurchgang durchqueren ($\sin(x)$ und $\cos(x)$ besitzen eine Phasenverschiebung von 90°). Diese Phasenverschiebung errechnet sich aus dem Gangunterschied der jeweiligen Signale. So gilt für die Phasenverschiebung eines Hochpasses:

$$\varphi = \arctan\left(\frac{1}{\omega RC}\right) \quad (4.3)$$

Der Punkt an dem φ den Wert 45° erreicht, entspricht der Grenzfrequenz des Hochpasses. Hier gilt die wichtige Beziehung:

$$\left|\frac{U_1}{U_2}\right| = \sqrt{2} \quad (4.4)$$

In dB entspricht dies einem Abfall von 3 dB. Für den Hochpass aus Abb.4.1 findet man:

$$f_g = \frac{1}{2\pi RC} \quad (4.5)$$

4.3 Bandbreite

Übertragen wir nun die Eigenschaften eines Hochpasses auf einen mehrstufigen Verstärker, wie er in Bild B.1 abgebildet ist, so bilden die Koppelkondensatoren je einen Hochpass mit dem Eingangswiderstand der Folgestufe. Dieser Hochpass legt dabei die untere Grenzfrequenz fest. Die obere Grenzfrequenz hingegen kommt durch die Basis-Emitter-Kapazitäten zustande. Für steigende Frequenzen werden diese immer niederohmiger und senken U_{BE} , was die Funktion der Schaltung zum Erliegen bringt.

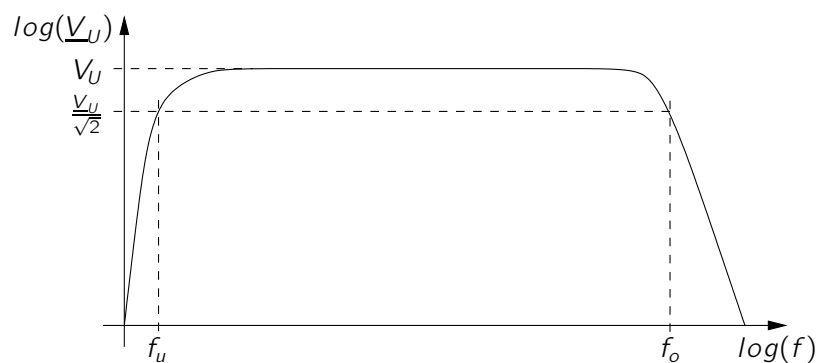


Abb. 4.2: Spannungsverstärkung in Abhängigkeit von der Frequenz.

Abb. 4.2 zeigt den Verlauf der Übertragungsfunktion über der Frequenz. Die markierten Frequenzen geben die untere- (f_u) und die obere- (f_h) 3 dB Grenzfrequenz an.

Als Bandbreite eines Verstärkers bezeichnet man die Differenz der beiden Werte.

$$b = f_h - f_u \quad (4.6)$$

5 Mikrofon

Mikrofone wandeln akustische Signale (Schall) in elektrische Signale um. Es gibt eine Vielzahl von Möglichkeiten, Druckwellen des Schalls in elektrische Signale zu wandeln. Der nachfolgende Überblick beschränkt sich auf das Kondensator- und das Elektretmikrofon.

5.1 Kondensatormikrofon

Dieser Mikrofontyp funktioniert nach dem Prinzip eines Plattenkondensators. Eintreffender Schall verändert den Abstand einer leitfähigen Membran zu einer ruhenden Gegenelektrode. Die dadurch entstehende Kapazitätsänderung, bewirkt einen Stromfluss.

Vorteilhaft hierbei ist, dass der Betrag des Ausgangsstroms nur von der Auslenkung der Platten, nicht aber von deren Beschleunigung oder Geschwindigkeit abhängt. Dies ist auch einer der Gründe, warum sich Kondensatormikrofone meist durch eine hohe Tonqualität auszeichnen. Ein Nachteil dieser Mikrofone ist die Empfindlichkeit des Aufbaus gegenüber Erschütterungen. Zudem muss die konstante Spannung (in der Tontechnik auch Phantomspannung genannt) von 48 V extern bereitgestellt werden.

5.2 Elektretmikrofon

Das Elektretmikrofon besitzt einen ähnlichen Aufbau wie das Kondensatormikrofon und wird deswegen auch als Elektret-Kondensatormikrofon bezeichnet.

Bei einem Elektretmikrofon ist die ruhende Platte (Gegenelektrode) mit einem sogenannten Elektret beschichtet. Der Name stammt von der Eigenschaftsverwandtschaft des Magneten. Elektrete sind Dielektrika, die quasi permanent gespeicherte elektrische Ladungen oder quasi permanent ausgerichtete elektrische Dipole enthalten. Diese Ladung erzeugt auf der Membran eine Influenzladung entgegengesetzter Größe und bleibt auch nach Anlegen eines externen elektrischen Feldes erhalten. Es liegt eine konstante Spannung an, die nur durch die Bauform und die Materialeigenschaften des Elektrets bestimmt ist.

Durch die Verwendung des Elektrets ergibt sich der Vorteil, dass das Elektretmikrofon gegenüber dem Kondensatormikrofon keine Phantomspannung von 48 V benötigt. Als Kondensatorvorspannung wird der Effekt einer dauerhaft elektrostatischen Polarisierung durch die Elektretfolie genutzt.

Dennoch wird eine externe Stromversorgung benötigt, um das Ausgangssignal des Elektretmikrofons weiter zuverstärken. Dies wird mit einer integrierten Verstärkerschaltung realisiert, die mit wenigen mA Stromversorgung auskommt.

Durch die Verwendung von Elektreten wird eine kleine und kostengünstige Bauform des gesamten Mikrofons möglich. Im Handel sind Größen von 1 mm bis 1 cm Kapseldurchmesser erhältlich.

Elektretmikrofone bilden die am weitesten verbreitete Mikrofonklasse, da sie klein, billig und von ausreichender Qualität für den Großteil von mobilen Anwendungen sind. Elektretmikrofone sind nahezu in der gesamten Multimedia-Branche wiederzufinden (z.B. Handy, Fernseher, etc.).

6 Vorbereitende Aufgaben

- Grundsaltungen: In Abb. B.1 ist der Gesamtaufbau des Mikrofonvorverstärkers dargestellt.
 1. Die Abbildungen 6.1, 6.2 und 6.3 zeigen die einzelnen Transistorstufen in diesem Teil des Praktikums. Geben Sie an, in welcher Grundsaltung die drei Transistoren betrieben werden. Begründen Sie ihre Antwort.
Im Folgenden gelten für die Versorgungsspannungen: $V_1 = 6\text{ V}$ und $V_2 = -6\text{ V}$.
 2. Betrachten Sie jede Stufe des Verstärkers separat. Zeichnen Sie sowohl ein Gleich-, als auch ein Wechselstromersatzschaltbild für alle drei Stufen in Abb.6.1, 6.2 und 6.3
 3. Berechnen Sie die Spannungs- und Stromverstärkung, sowie Eingangs- und Ausgangswiderstände der einzelnen Stufen. Nehmen Sie die Arbeitspunkte
 - Abb.6.1 ($U_{BE} = 650\text{ mV}$, $I_C = 2,1\text{ mA}$, $U_{CE} = 2,3\text{ V}$, $U_3 = 2,5\text{ V}$, $\beta = 280$)

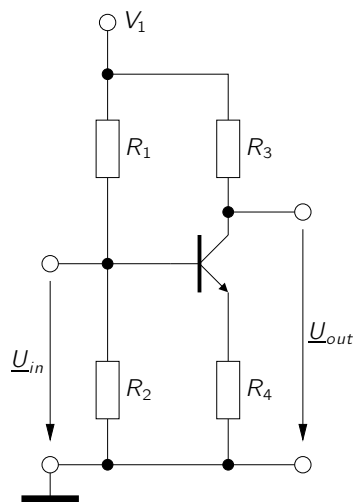


Abb. 6.1: Teilschaltung 1

- Abb.6.2 ($U_{BE} = 650 \text{ mV}$, $I_C = 1,7 \text{ mA}$, $U_{CE} = 8,3 \text{ V}$, $U_8 = 2,9 \text{ V}$, $\beta = 350$)

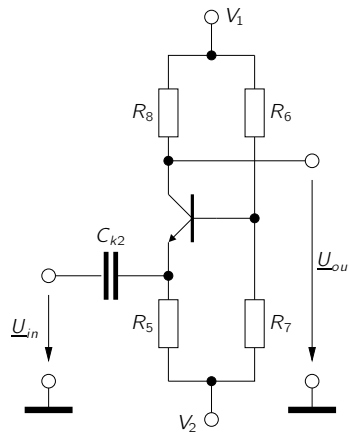


Abb. 6.2: Teilschaltung 2

- Abb.6.3 ($U_{BE} = 650 \text{ mV}$, $I_C = 2 \text{ mA}$, $U_{CE} = 3 \text{ V}$, $\beta = 280$)

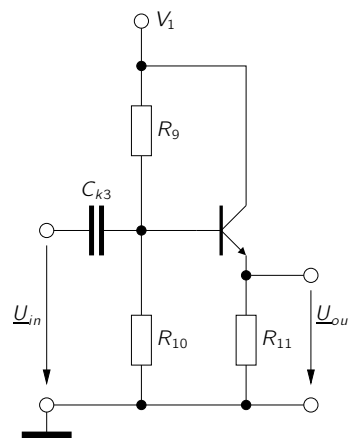


Abb. 6.3: Teilschaltung 3

für die jeweilige Schaltung an.

(Tipp: Es genügen die genäherten Ergebnisse, die mittels Schaltungslesen oder T-Operator gewonnen werden können. Alle Kondensatoren werden als unendlich groß angenommen)

- Arbeitspunkt
 1. Besorgen Sie sich Datenblätter für die Transistoren BC 109B und BC 108B.
 2. Bestimmen Sie die Werte der Widerstände $R_1 - R_{11}$, für diese Arbeitspunkte. Da zur Einstellung des Basispotenzials in Abb. 6.1, 6.2 und 6.3 ein Spannungsteiler verwendet wird, kann angenommen werden, dass I_q (der Querstrom durch den Spannungsteiler) groß im Vergleich zum Basisstrom ist (Näherung: $I_q \approx 9I_B$).
 3. Der Widerstand R_8 soll als Potentiometer realisiert werden, um die Abweichungen des β -Wertes und die damit verbundenen starken Schwankungen in der Verstärkung zu kompensieren. In welcher Größenordnung liegt R_8 , wenn β zwischen 200 – 400 schwankt und dennoch die gleiche Spannungsverstärkung erreicht werden soll?
(Tipp: Nehmen Sie $R_L \rightarrow \infty$ an und bringen Sie die Spannungsverstärkung V_U auf eine Form $V_U \propto \beta \cdot R_8$)
- Elektretmikrofon
 1. Besorgen Sie sich das Datenblatt für das Mikrofon MCE101.
 2. Dimensionieren Sie den Vorwiderstand R_M in Abb. 6.4 so, dass am Mikrofon eine Spannung von 2,3 V abfällt und ein Strom von 0,2 mA fließt. Die Betriebsspannung V_1 der Schaltung beträgt 6 V.

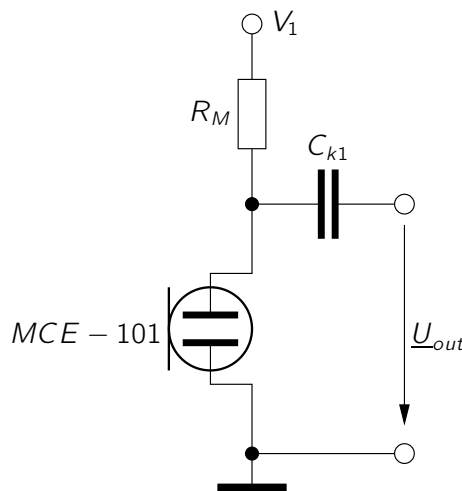


Abb. 6.4: Beschaltung des Mikrofons.

7 Messaufgaben

Am Versuchstag durchzuführen

1. Messen Sie die Stromverstärkung der Transistoren mit dem Multimeter nach. Sollten die Werte von den zur Berechnung benutzten abweichen, rechnen Sie nach, ob es erforderlich ist, andere Widerstände zu verwenden.
2. Bauen Sie die Schaltung gemäß Abb. B.2 auf. Verwenden Sie die Widerstände, die Sie in den vorbereitenden Aufgaben berechnet haben. Beachten Sie, dass Sie die Jumper (JP1, JP2, JP3) zunächst nicht schließen.
3. Schließen Sie eine Spannungsversorgung an und prüfen Sie, ob die Arbeitspunkte richtig eingestellt sind.
4. Überprüfen Sie die Funktion des Mikrofons.
5. Messen Sie Spannungsverstärkung und Frequenzgang der 1. Stufe.
6. Messen Sie Spannungsverstärkung und Frequenzgang der 2. Stufe.
7. Messen Sie Spannungsverstärkung und Frequenzgang der 3. Stufe.
8. Schließen Sie nun die Jumper (JP1, JP2, JP3).
9. Bestimmen Sie die Spannungsverstärkung, den Frequenzgang, sowie den Ausgangswiderstand des Gesamtverstärkers.

A Ausarbeitung

Zum Abschluss des Versuchs soll eine schriftliche Ausarbeitung angefertigt werden. Diese sollte die nachstehenden Punkte enthalten:

- Die vorbereitenden Aufgaben
- Alle gemessenen Werte, sowie eine kurze Beschreibung, wie diese Werte aufgenommen wurden (mit welchem Messgerät, Vorgehensweise mit Begründung etc.)
- Ein Vergleich der gemessenen und berechneten Werte (vorbereitende Aufgaben). Begründen Sie mögliche Abweichungen, falls vorhanden.
- Fertigen Sie für die gemessenen Frequenzgänge Grafiken mit sinnvoller Beschriftung an. Markieren Sie dabei die 3 dB Grenzfrequenzen.

Die Ausarbeitung kann handschriftlich oder mit dem Computer erfolgen. Sie sollte per Email an daniel.schmidt@eus.uni-saarland.de gesendet oder am Lehrstuhl für Elektronik und Schaltungstechnik bei Herrn Martin Müller, Zimmer 8.03, abgegeben werden.

B Schaltplan und Layout

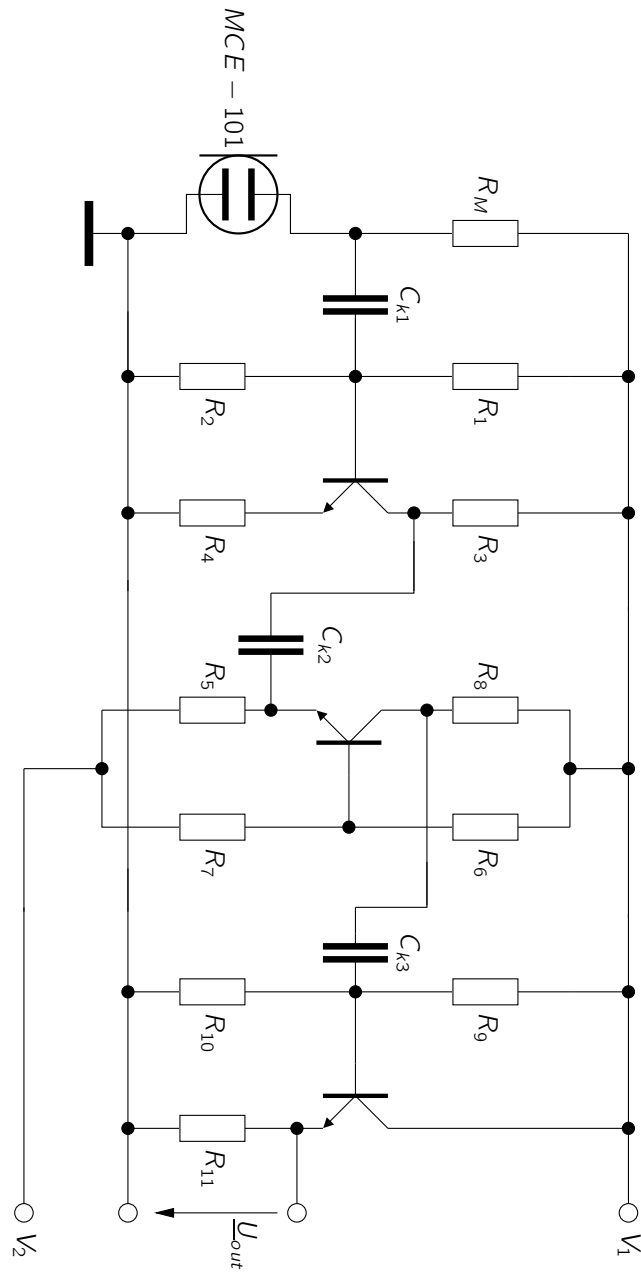


Abb. B.1: Gesamtaufbau des Mikrofonvorverstärkers.

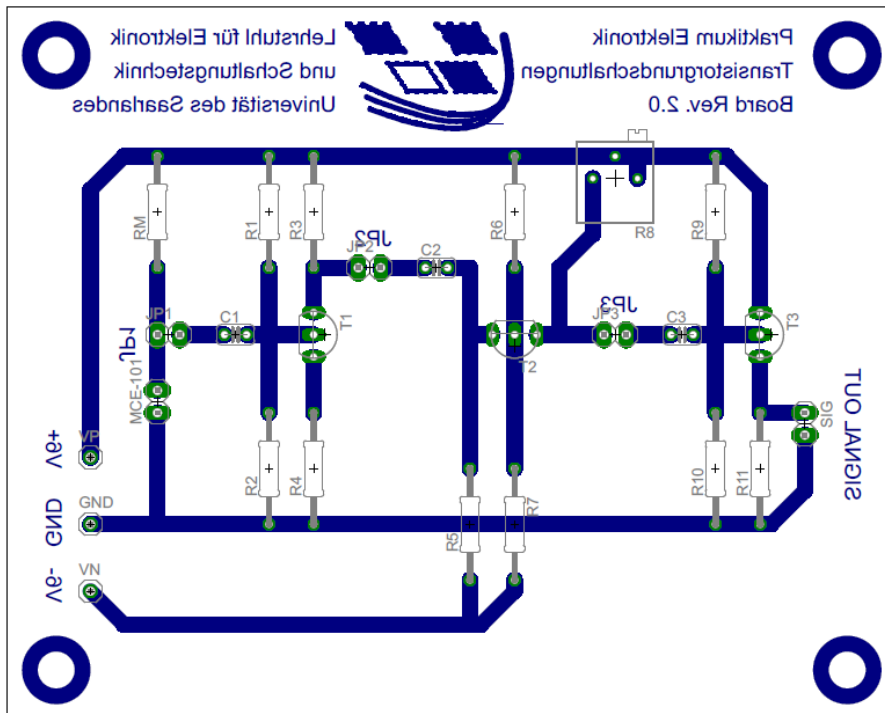


Abb. B.2: Platinenlayout

C Beispielrechnung

Berechnung einer Grundschtung

$$U_{be} = 0,7 \text{ V} \quad U_{ce} = 2 \text{ V} \quad I_c = 10 \text{ mA} \quad \beta = 200 \quad U_0 = 6 \text{ V} \quad R_C = 300 \Omega$$

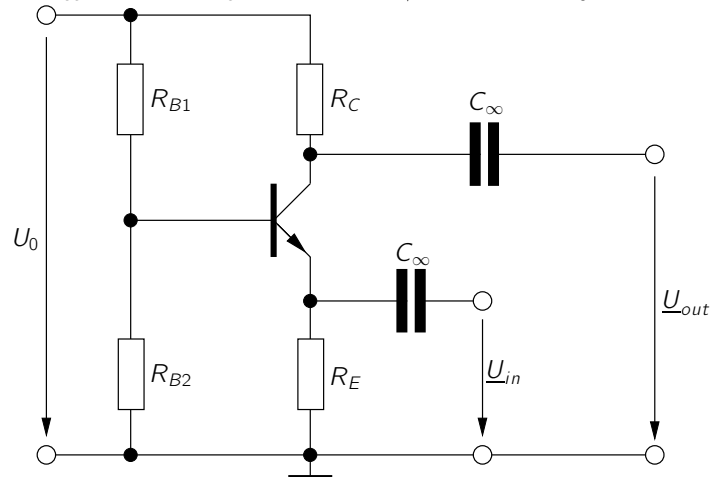


Abb. C.1: Beispielschaltung

Die Widerstände R_C , R_{B1} , R_{B2} , R_E dienen zur Einstellung des Arbeitspunktes (AP) des Transistors. Um diese Widerstände zu dimensionieren, muss das Gleichstromersatzschaltbild (GS-ESB) verwendet werden. Wie in Kapitel 2.2.2 angesprochen gilt für den Querstrom im GS-ESB: $I_q = 10 \cdot I_b$

GS-ESB

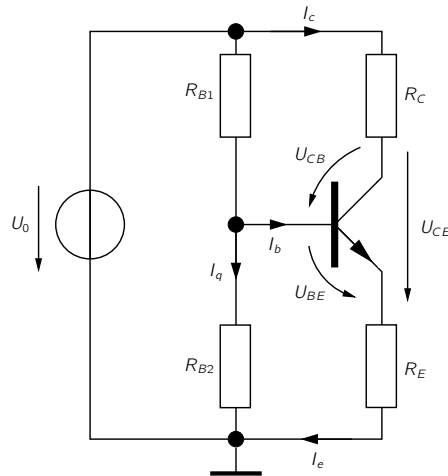


Abb. C.2: GS-ESB

$$U_E = U_0 - R_C \cdot I_c - U_{ce} = 6 \text{ V} - 300 \Omega \cdot 10 \text{ mA} - 2 \text{ V} = 1 \text{ V}$$

$$\hookrightarrow R_E = \frac{U_E}{I_e} = \frac{U_E}{I_c} \cdot \frac{1}{1 + \frac{1}{\beta}} \approx \frac{U_E}{I_c} = \frac{1 \text{ V}}{10 \text{ mA}} = 100 \Omega$$

$$U_{B2} = U_{be} + U_E = 0,7 \text{ V} + 1 \text{ V} = 1,7 \text{ V}$$

$$\hookrightarrow R_{B2} = \frac{U_{B1}}{I_q} = \frac{U_{B1}}{10 \cdot I_b} = \frac{U_{B1} \cdot \beta}{10 \cdot I_c} = \frac{1,7 \text{ V} \cdot 200}{10 \cdot 10 \text{ mA}} = 3,4 \text{ k}\Omega$$

$$U_{B1} = U_0 - U_{B2} = 6 \text{ V} - 1,7 \text{ V} = 4,3 \text{ V}$$

$$\hookrightarrow R_{B1} = \frac{U_{B1}}{I_q - I_b} = \frac{U_{B1}}{10 \cdot I_b - I_b} = \frac{U_{B1}}{9 \cdot I_b} = \frac{U_{B1} \cdot \beta}{9 \cdot I_c} = \frac{4,3 \text{ V} \cdot 200}{9 \cdot 10 \text{ mA}} \approx 9,6 \text{ k}\Omega$$

Berechnung mit KS-ESB

Zur Berechnung der Verstärkungseigenschaften und Bestimmung der Grundschaltungsart muss das Wechselstromersatzschaltbild (WS-ESB) verwendet werden. Zur Vereinfachung werden die Widerstände R_{B1} und R_{B2} zu $R_B = R_{B1} \parallel R_{B2}$ zusammengefasst.

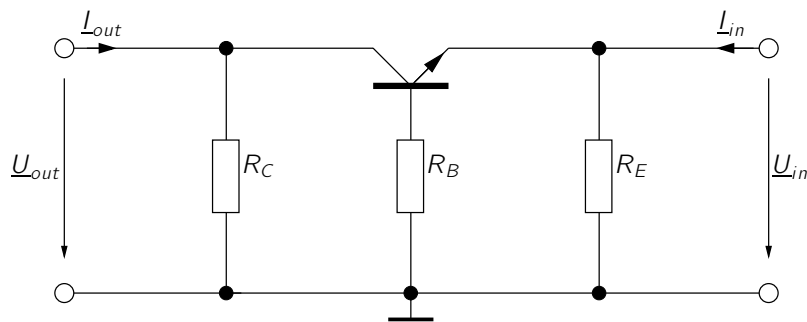
WS-ESB

Abb. C.3: WS-ESB
 \Rightarrow Basisgrundschaltung

Berechnung von Stromverstärkung \underline{V}_I , Spannungsverstärkung \underline{V}_U , Eingangsimpedanz \underline{Z}_{in} und Ausgangsimpedanz \underline{Z}_{out} mit Kleinsignalersatzschaltbild (KS-ESB) des Transistors.

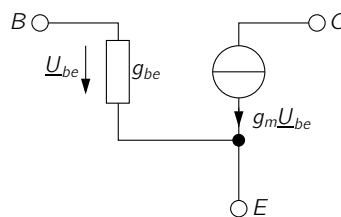
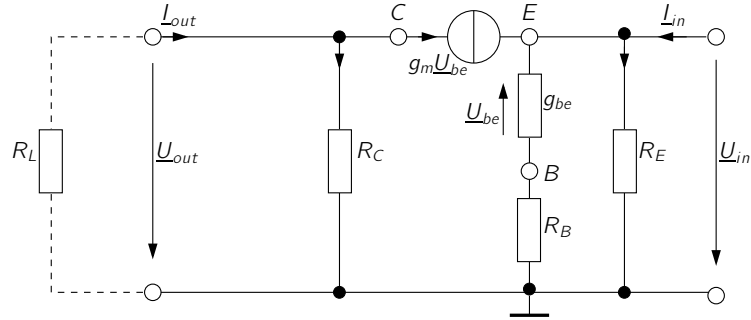


Abb. C.4: KS-ESB des Transistors

Abb. C.5: KS-ESB (mit Lastwiderstand R_L am Ausgang)

Spannungsteiler:

$$\begin{aligned} -\frac{\underline{U}_{be}}{\underline{U}_{in}} &= \frac{\frac{1}{g_{be}}}{\frac{1}{g_{be}} + R_B} \\ \Leftrightarrow \underline{U}_{in} &= -\underline{U}_{be} \cdot (1 + R_B \cdot g_{be}) \end{aligned} \quad (1)$$

$$\underline{U}_{out} = -R_L \cdot \underline{I}_{out} \quad (2)$$

Knotengleichung am Kollektor:

$$\begin{aligned} \underline{I}_{out} - \frac{\underline{U}_{out}}{R_C} - g_m \cdot \underline{U}_{be} &= 0 \\ \Leftrightarrow \underline{I}_{out} + \frac{R_L}{R_C} \cdot \underline{I}_{out} - g_m \cdot \underline{U}_{be} &= 0 \\ \Leftrightarrow \underline{U}_{be} &= \underline{I}_{out} \cdot \frac{1}{g_m} \cdot \left(1 + \frac{R_L}{R_C}\right) \end{aligned} \quad (3)$$

Knotengleichung am Emitter:

$$\begin{aligned} g_m \cdot \underline{U}_{be} + g_{be} \cdot \underline{U}_{be} + \underline{I}_{in} - \frac{\underline{U}_{in}}{R_E} &= 0 \\ \underline{U}_{be} \cdot (g_m + g_{be}) + \underline{I}_{in} + \underline{U}_{be} \cdot \frac{1}{R_E} \cdot (1 + R_B \cdot g_{be}) &= 0 \\ \Leftrightarrow \underline{U}_{be} &= \frac{\underline{I}_{in}}{(g_m + g_{be}) + \frac{1}{R_E} \cdot (1 + R_B \cdot g_{be})} \end{aligned} \quad (4)$$

(3) = (4):

$$\begin{aligned}
\underline{I}_{out} \cdot \frac{1}{g_m} \cdot \left(1 + \frac{R_L}{R_C}\right) &= -\underline{I}_{in} \cdot \frac{1}{(g_m + g_{be}) + \frac{1}{R_E} \cdot (1 + R_B \cdot g_{be})} \\
\Rightarrow \underline{V}_I = \frac{\underline{I}_{out}}{\underline{I}_{in}} &= -\frac{g_m}{\left(1 + \frac{R_L}{R_C}\right) \cdot (g_m + g_{be} + \frac{1}{R_E} \cdot (1 + R_B \cdot g_{be}))} && \left| \begin{array}{l} g_m = \beta \cdot g_{be} \\ r_e = \frac{1}{\beta \cdot g_{be}} \\ \frac{1}{\beta} \ll 1 \end{array} \right. \\
&= -\frac{g_m}{\left(1 + \frac{R_L}{R_C}\right) \cdot g_m \cdot \left(1 + \frac{1}{\beta} + \frac{1}{R_E} \cdot \left(\frac{1}{\beta \cdot g_{be}} + \frac{1}{\beta} \cdot R_B\right)\right)} \\
&= \frac{-1}{\left(1 + \frac{R_L}{R_C}\right) \cdot \left(1 + \frac{1}{\beta} + \frac{1}{R_E} \cdot (r_e + \frac{1}{\beta} \cdot R_B)\right)} \\
&= \frac{-1}{\left(1 + \frac{R_L}{R_C}\right) \cdot \left(1 + \frac{1}{R_E} \cdot (r_e + \frac{1}{\beta} \cdot R_B)\right)}
\end{aligned}$$

(1):

$$\Leftrightarrow \underline{U}_{be} = -\frac{\underline{U}_{in}}{1 + R_B \cdot g_{be}} \quad (5)$$

Knotengleichung am Kollektor:

$$\begin{aligned}
\underline{I}_{out} - \frac{\underline{U}_{out}}{R_C} - g_m \cdot \underline{U}_{be} &= 0 && \left| \begin{array}{l} (2) \text{ einsetzen} \\ (5) \text{ einsetzen} \end{array} \right. \\
\Leftrightarrow -\frac{\underline{U}_{out}}{R_L} - \frac{\underline{U}_{out}}{R_C} - g_m \cdot \underline{U}_{be} &= 0 \\
\Leftrightarrow -\underline{U}_{out} \cdot \left(\frac{1}{R_L} + \frac{1}{R_C}\right) &= -\underline{U}_{in} \cdot \frac{g_m}{1 + R_B \cdot g_{be}} \\
\Rightarrow \underline{V}_U = \frac{\underline{U}_{out}}{\underline{U}_{in}} &= \frac{g_m}{1 + R_B \cdot g_{be}} \cdot \left(\frac{1}{R_L} + \frac{1}{R_C}\right)^{-1} && \left| r_e = \frac{1}{g_m} = \frac{1}{\beta \cdot g_{be}} \right. \\
&= \frac{\frac{1}{r_e}}{1 + R_B \cdot \frac{1}{\beta \cdot r_e}} \cdot \frac{R_L \cdot R_C}{R_L + R_C} \\
&= \frac{1}{r_e + \frac{R_B}{\beta}} \cdot \frac{R_L \cdot R_C}{R_L + R_C} \\
\Rightarrow \underline{V}_U &= \frac{\beta \cdot R_L \cdot R_C}{(\beta \cdot r_e + R_B) \cdot (R_L + R_C)}
\end{aligned}$$

Knotengleichung am Emitter:

$$\begin{aligned}
 g_m \cdot \underline{U}_{be} + g_{be} \cdot \underline{U}_{be} + \underline{I}_{in} - \frac{\underline{U}_{in}}{R_E} &= 0 && \left| \text{(5) einsetzen} \right. \\
 \Leftrightarrow (g_m + g_{be}) \cdot \left(-\frac{\underline{U}_{in}}{1 + R_B \cdot g_{be}} \right) + \underline{I}_{in} - \frac{\underline{U}_{in}}{R_E} &= 0 \\
 \Leftrightarrow \underline{I}_{in} &= \underline{U}_{in} \cdot \left((g_m + g_{be}) \cdot \frac{1}{1 + R_B \cdot g_{be}} + \frac{1}{R_E} \right) \\
 \Leftrightarrow \underline{Z}_{in} = \frac{\underline{U}_{in}}{\underline{I}_{in}} &= \frac{1}{(g_m + g_{be}) \cdot \left(\frac{1}{1 + R_B \cdot g_{be}} + \frac{1}{R_E} \right)} && \left| r_e = \frac{1}{g_m} = \frac{1}{\beta \cdot g_{be}} \right. \\
 &= \frac{1}{\left(\frac{1}{r_e} + \frac{1}{\beta \cdot r_e} \right) \cdot \left(\frac{1}{1 + R_B \cdot \frac{1}{\beta \cdot r_e}} + \frac{1}{R_E} \right)} && \left| \frac{1}{\beta} \ll 1 \right. \\
 &\approx \frac{r_e}{\frac{1}{1 + R_B \cdot \frac{1}{\beta \cdot r_e}} + \frac{r_e}{R_E}} \\
 &= \frac{r_e}{\frac{r_e}{r_e + R_B \cdot \frac{1}{\beta}} + \frac{r_e}{R_E}} \\
 \underline{Z}_{in} &= \frac{1}{\frac{1}{r_e + R_B \cdot \frac{1}{\beta}} + \frac{1}{R_E}}
 \end{aligned}$$

Der Ausgangswiderstandes der Schaltung wird wie folgt berechnet:

$$\underline{Z}_{out} = \frac{\underline{U}_{out}}{\underline{I}_{out}} \Big|_{\underline{U}_{in}=0}$$

Der Eingang der Schaltung wird als Kurzschluß betrachtet. Damit fällt an \underline{U}_{in} keine Spannung ab. Da in Abb.C.5 $\underline{U}_{in} = 0$ ist, fällt somit am Leitwert g_{be} auch keine Spannung \underline{U}_{be} ab. Dadurch fließt zwischen Kollektor und Basis des Transistors auch kein Strom $g_m \cdot \underline{U}_{be}$. Daraus folgt unmittelbar, dass der komplette Strom \underline{I}_{out} über den Widerstand R_C fließt und dort einen Spannungsabfall von gerade \underline{U}_{out} verursacht. Damit gilt:

$$\underline{Z}_{out} = R_C$$

Berechnung mit TOP-ESB

Berechnung von Eingangsimpedanz Z_{in} , Ausgangsimpedanz Z_{out} , Spannungsverstärkung \underline{V}_U und Stromverstärkung \underline{V}_I mit T-Operatorersatzschaltbild (TOP-ESB) des Transistors.

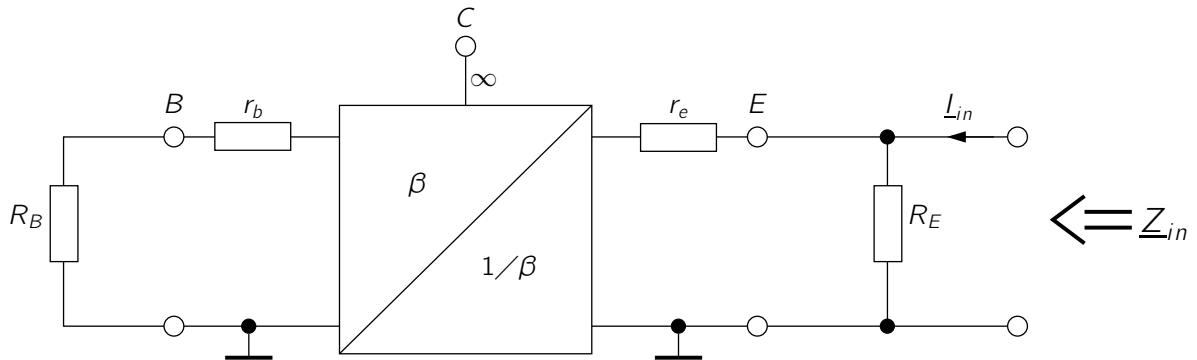


Abb. C.6: TOP-ESB

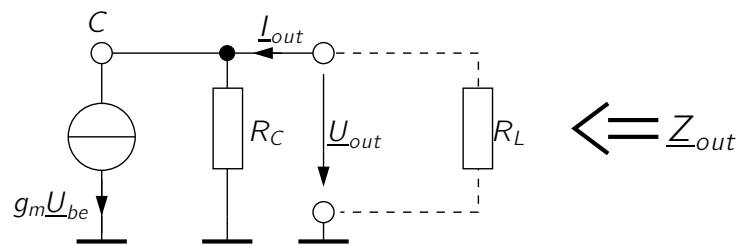


Abb. C.7: TOP-ESB Kollektoranschluss

R_L wird nur für die Berechnung von \underline{V}_U und \underline{V}_I benötigt

$$\begin{aligned}
\underline{Z}_{in} &= R_E \parallel \left(r_e + \frac{1}{\beta} \cdot (r_b + R_B) \right) \\
&= \left(\frac{1}{R_E} + \frac{1}{r_e + \frac{1}{\beta} \cdot (r_b + R_B)} \right)^{-1} && \left| r_b = 0 \right. \\
&= \left(\frac{1}{R_E} + \frac{1}{r_e + \frac{1}{\beta} \cdot R_B} \right)^{-1} \\
\Rightarrow \underline{Z}_{in} &= \frac{R_E \cdot (r_e + \frac{1}{\beta} \cdot R_B)}{R_E + r_e + \frac{1}{\beta} \cdot R_B} \\
\\
\underline{Z}_{out} &= R_C \parallel R_\infty \approx R_C \\
\\
\underline{U}_{in} &= -\underline{I}_e \cdot \left(r_e + \frac{1}{\beta} \cdot R_B \right) \\
&\approx -\underline{I}_c \cdot \left(r_e + \frac{1}{\beta} \cdot R_B \right) && (6)
\end{aligned}$$

Knotengleichung am Kollektor:

$$\begin{aligned}
\underline{U}_{out} &= R_C \cdot (\underline{I}_{out} - g_m \cdot \underline{U}_{be}) && \left| g_m \cdot \underline{U}_{be} = \underline{I}_c \right| \left| \underline{I}_{out} = -\frac{\underline{U}_{out}}{R_L} \right. \\
\Leftrightarrow \underline{U}_{out} &= -\underline{U}_{out} \cdot \frac{R_C}{R_L} - R_C \cdot \underline{I}_c \\
\Leftrightarrow \underline{U}_{out} \cdot \left(1 + \frac{R_C}{R_L} \right) &= -R_C \cdot \underline{I}_c \\
\Rightarrow \underline{U}_{out} &= -\frac{R_C \cdot \underline{I}_c}{1 + \frac{R_C}{R_L}} && (7)
\end{aligned}$$

(7)/(6):

$$\begin{aligned} \underline{V}_U &= \frac{\underline{U}_{out}}{\underline{U}_{in}} = \frac{-\frac{R_C \cdot \underline{I}_c}{1 + \frac{R_C}{R_L}}}{-\underline{I}_c \cdot (r_e + \frac{1}{\beta} \cdot R_B)} \\ &= \frac{R_C \cdot R_L}{(R_L + R_C) \cdot (r_e + \frac{1}{\beta} \cdot R_B)} \\ &= \frac{\beta \cdot R_C \cdot R_L}{(R_L + R_C) \cdot (\beta \cdot r_e + R_B)} \end{aligned}$$

(7):

$$\begin{aligned} \underline{U}_{out} &= -\frac{R_C \cdot \underline{I}_c}{1 + \frac{R_C}{R_L}} & \left| \underline{U}_{out} = -R_L \cdot \underline{I}_{out} \right. \\ \Leftrightarrow -R_L \cdot \underline{I}_{out} &= -\frac{R_C \cdot \underline{I}_c}{1 + \frac{R_C}{R_L}} \\ \Rightarrow \underline{I}_{out} &= \frac{R_C \cdot \underline{I}_c}{R_C + R_L} \end{aligned}$$

Knotengleichung am Emitter:

$$\begin{aligned} \underline{I}_e + \underline{I}_{in} - \frac{\underline{U}_{in}}{R_E} &= 0 & \left| \underline{I}_e \approx \underline{I}_c \right. \\ \Leftrightarrow \underline{I}_{in} &= \frac{\underline{U}_{in}}{R_E} - \underline{I}_c & \left| (6) \text{ einsetzen} \right. \\ \Rightarrow \underline{I}_{in} &= -\underline{I}_c \cdot \left(\frac{r_e + \frac{1}{\beta} \cdot R_B}{R_E} + 1 \right) \end{aligned}$$

$$\begin{aligned} \underline{V}_I &= \frac{\underline{I}_{out}}{\underline{I}_{in}} \\ &= \frac{\frac{R_C}{R_L + R_C}}{-\left(\frac{r_e + \frac{1}{\beta} \cdot R_B}{R_E} + 1 \right)} \\ &= \frac{-1}{\left(1 + \frac{R_L}{R_C} \right) \cdot \left(1 + \frac{1}{R_E} \cdot (r_e + \frac{1}{\beta} \cdot R_B) \right)} \end{aligned}$$