



Oszillator

Skriptum zum Praktikum
Schaltungstechnik

Sommersemester 2014

Inhaltsverzeichnis

1	Einleitung	1
2	Wirkungsweise	2
2.1	Rückkopplung	2
2.2	Stabilität linearer Schaltungen	3
2.3	Nichtlineare Betrachtung	5
3	Phasenschieberszillator	6
3.1	Einstellung des Arbeitspunktes	7
3.2	RC-Kette	10
3.2.1	ABCD-Matrix	10
3.2.2	Übertragungsfunktion	12
3.3	Verstärker	13
3.3.1	Eingangsspannungsteiler	13
3.3.2	Emitter-Grundschtung	14
3.3.3	Kollektor-Grundschtung	15
3.3.4	Gesamtverstärkung	16
3.4	Impedanzwandler	16
4	Schwingbedingung	18
5	Vorbereitende Aufgaben	22
6	Praktische Aufgaben - Schaltungsaufbau	24
7	Messaufgaben am Demonstrator	25
A	Cardanische Formeln	26
B	Lissajous-Figuren	27

1 Einleitung

Als Oszillator bezeichnet man im Allgemeinen jedes schwingende, sich selbst erregende Gebilde. In der Elektronik sind die Oszillatoren Schaltungen, die zur Erzeugung elektrischer Schwingungen dienen. Sie sind Energiewandler, sie wandeln Gleich- in Wechselstromenergie um. Sie finden Anwendung in vielen Bereichen der Technik.

Eine elektrische Schwingung wird durch die Frequenz, die Amplitude und die Kurvenform gekennzeichnet. Die Frequenz f ergibt sich aus dem Reziprokwert der Periodendauer T . Für die verschiedenen Anwendungen benötigt man Frequenzen von nahezu Null bis in den GHz-Bereich. Bezüglich der Kurvenform unterscheidet man zwischen Sinusschwingungen (harmonische Schwingungen), Rechteckschwingungen, Dreieckschwingungen und Sägezahnschwingungen (vgl. Abb. 1.1).

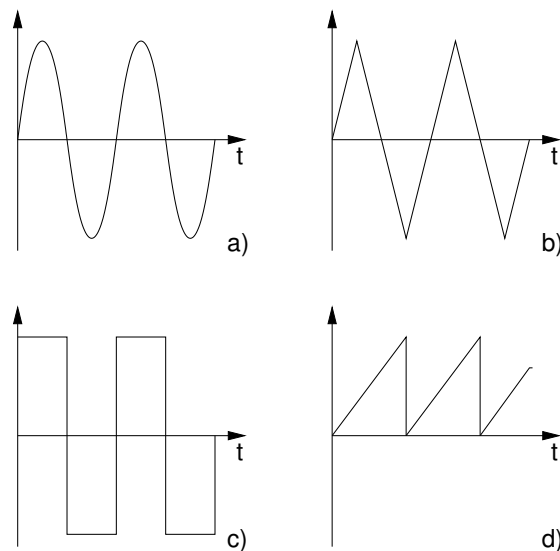


Abb. 1.1: Kurvenformen von Schwingungen:

a) Sinus; b) Dreieck; c) Rechteck; d) Sägezahn

In diesem Versuch wird ein Sinus-Oszillator mit einer Frequenz von 50 kHz und einer Amplitude von ≈ 1 V bei einer Betriebsspannung von 3 V besprochen.

2 Wirkungsweise

Elektrische Schwingungen entstehen, wenn einer schwingfähigen Schaltung (z.B. einer Parallelschaltung aus Kondensator und Spule) Energie (Stromstoß) zugeführt wird. Wegen der unvermeidlichen Verluste in technischen Bauelementen klingt die Schwingung ab.

Um eine ungedämpfte Schwingung zu erhalten, muss man den Schwingkreis ($\underline{F}_2(s)$, vgl. Abb. 2.1) entdämpfen. Zur Entdämpfung kann man ein aktives Zweitor ($\underline{F}_a(s)$, vgl. Abb. 2.1) in Rückkopplungsschaltung verwenden.

2.1 Rückkopplung

Die im Folgenden auftretenden Größen sind im Bildbereich. Um eine Größe aus dem Zeitbereich (t) in den Bildbereich (s) umzuwandeln, führt man eine Fourier- oder eine Laplace-Transformation¹ durch. Der Vorteil der hier angewandten Laplace-Transformation ist, dass sich mit ihr auch über die Zeit anwachsende Funktionen transformieren lassen. Es gilt $s = \sigma + j\omega$.

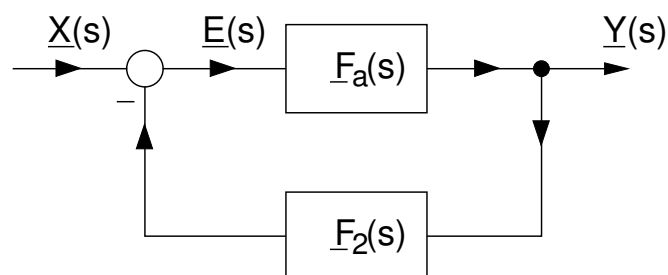


Abb. 2.1: Schematische Darstellung einer rückgekoppelten Schaltung.

Abb. 2.1 zeigt die allgemeine Darstellung einer rückgekoppelten Verstärkerschaltung². Die Signale (Ströme oder Spannungen) $\underline{E}(s)$ und $\underline{Y}(s)$ sind das Ein- und Ausgangssignal des Hauptzweitors (hier ist das Hauptzweitor der Verstärker), $\underline{X}(s)$ ist das Eingangssignal der Gesamtschaltung.

¹Vgl. Skript Prof. Möller Elektronik 2, Kapitel 7: Stabilität linearer Schaltungen oder die Vorlesung "Grundlagen der Signalverarbeitung".

²Vgl. Skript Prof. Möller Elektronik 2, Kapitel 6: Rückgekoppelte Schaltungen.

Mit der Eingangsdifferenz $\underline{E}(s)$

$$\underline{E}(s) = \underline{X}(s) - \underline{Y}(s)\underline{F}_2(s), \quad (2.1)$$

mit der Übertragungsfunktion des Verstärkers $\underline{F}_a(s)$ ³

$$\underline{F}_a(s) = \frac{\underline{Y}(s)}{\underline{E}(s)} \quad (2.2)$$

und mit der Übertragungsfunktion des Rückkopplungszweites $\underline{F}_2(s)$ lässt sich die Übertragungsfunktion der Gesamtschaltung $\underline{H}(s)$ berechnen (\rightarrow Vorbereitende Aufgaben):

$$\underline{H}(s) = \frac{\underline{Y}(s)}{\underline{X}(s)} = \frac{\underline{F}_a(s)}{1 + \underline{F}_O(s)}, \quad (2.3)$$

wobei $\underline{F}_O(s) = \underline{F}_a(s)\underline{F}_2(s)$ die Schleifenverstärkung ist. Den Nenner von Gl. (2.3) bezeichnet man als die Rückführungsdifferenz $\underline{F}(s)$

$$\underline{F}(s) = 1 + \underline{F}_O(s). \quad (2.4)$$

Ist der Betrag der Rückführungsdifferenz

- $|\underline{F}(s)| > 1$ dann liegt Gegenkopplung ($|\underline{H}(s)| < |\underline{F}_a(s)|$) vor;
- $|\underline{F}(s)| < 1$ dann liegt Mitkopplung ($|\underline{H}(s)| > |\underline{F}_a(s)|$) vor.

Wie man im nächsten Kapitel sieht, braucht man diese Betrachtungen, um die Untersuchung der Stabilität einer rückgekoppelten Schaltung durchzuführen zu können.

2.2 Stabilität linearer Schaltungen

Im Folgenden werden die Bedingungen für Stabilität linearer Schaltungen⁴ untersucht, die das Wurzelortskriterium mit Hilfe des Heaviside'schen Entwicklungssatzes liefert, und konkret für den Fall eines Oszillators angewendet.

Wählt man als allgemeine Form der Anregung den Dirac Impuls $x(t) = \delta(t)$ mit der Laplace Transformierten $\underline{X}(s) = 1$ ergibt sich für die Systemantwort von $\underline{H}(s)$ (Gl. (2.3)) im Bildbereich:

$$\underline{Y}(s) = \underline{X}(s) \cdot \underline{H}(s) = 1 \cdot \underline{H}(s) = \underline{H}(s). \quad (2.5)$$

³Subskript "a" für "amplifier".

⁴Vgl. Skript Prof. Möller Elektronik 2, Kapitel 7: Stabilität linearer Schaltungen.

Um die Gl. (2.5) anschaulich interpretieren zu können, wird $\underline{Y}(s)$ vom Bildbereich in den Zeitbereich rücktransformiert. Die Rücktransformation kann mit Hilfe des Heaviside'schen Entwicklungssatzes⁵ erfolgen. Voraussetzung für seine Anwendung ist, dass die zu transformierende Funktion echt gebrochen rational sein muss. Eine echt gebrochen rationale Funktion ist eine Funktion, für die gilt: $0 \leq \text{Grad vom Zähler} < \text{Grad vom Nenner}$. Das gilt für alle realen physikalischen Systeme.

Im vereinfachten Fall, dass die Funktion nur einfache Pole⁶ besitzt (für mit realen Bauelementen realisierbare Wirkungsfunktionen erfüllt), lässt sich die Systemantwort $y(t)$ im Zeitbereich nach dem Heaviside'schen Entwicklungssatz folgendermaßen darstellen:

$$y(t) = \mathcal{L}^{-1}\{\underline{Y}(s)\} = \mathcal{L}^{-1}\{\underline{H}(s)\} = \sum_{i=1}^I \frac{\underline{Z}(s)}{\underline{N}'(s)} e^{st} \Big|_{s=s_i} \quad (2.6)$$

Dabei bezeichnen:

- $\underline{Z}(s)$ den Zähler von $\underline{H}(s)$;
- $\underline{N}'(s)$ die Ableitung vom Nenner von $\underline{H}(s)$;
- $s_{1\dots I}$ die einfachen Pole von $\underline{H}(s)$.

Ausgehend von Gl. (2.6) liefert das Wurzelortskriterium eine Aussage über die Stabilität des Netzwerks (vgl. Abb. 2.2):

- Das Netzwerk ist stabil, wenn **alle** Polstellen der Übertragungsfunktion einfach sind und einen negativen Realteil besitzen. Dann geht $y(t) \rightarrow 0$ für $t \rightarrow \infty$ aufgrund des Exponentialterms.
- Das Netzwerk ist grenzstabil, wenn der Realteil **einer** Polstelle der Übertragungsfunktion Null ist und die restlichen Polstellen einen negativen Realteil besitzen. Dann weist das Netzwerk ein begrenztes Ausgangssignal (z.B. eine sin-Schwingung mit konstanter Amplitude) auf.
- Das Netzwerk ist instabil, wenn **mindestens** eine Polstelle der Übertragungsfunktion einen positiven Realteil hat. Dann geht $y(t) \rightarrow \infty$ für $t \rightarrow \infty$ wegen des Exponentialterms (\rightarrow Vorbereitende Aufgaben).

⁵Eine ausführliche Herleitung finden Sie im Skript Prof. Möller Elektronik 2, Kapitel 7: Stabilität linearer Schaltungen.

⁶Die Pole einer Funktion sind die Nullstellen ihres Nenners.

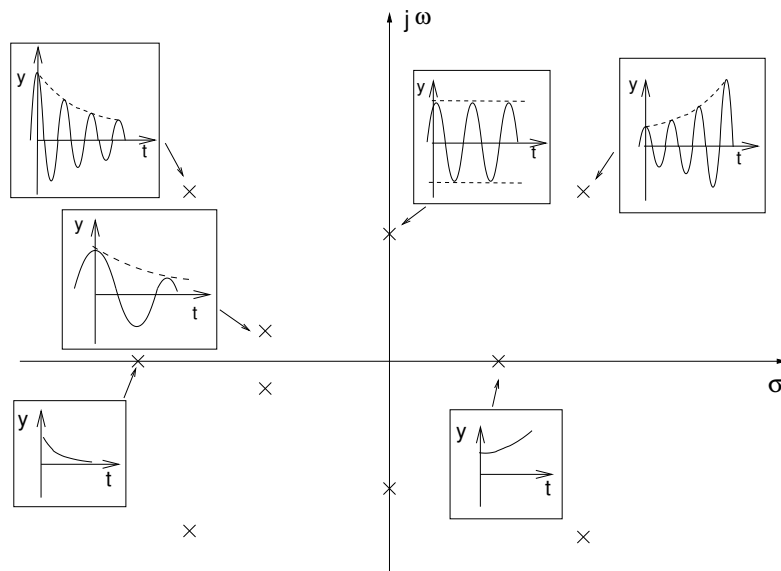


Abb. 2.2: Beispiele für die Lage der Polstellen mit ihrem Einfluss auf die Stabilität des Systems.

Um die Stabilität des Netzwerks beurteilen zu können, muss man die Übertragungsfunktion $\underline{H}(s)$ und ihre Pole bestimmen.

2.3 Nichtlineare Betrachtung

Als Startsignal für die Schwingungen eines Oszillators wirkt das Eigenrauschen der Bauelemente, bzw. der Einschaltvorgang durch Anlegen der Betriebsspannung. Dieses Signal weist kleine Amplituden auf, besitzt aber ein breites Frequenzspektrum. Wenn durch geeignete Dimensionierung gesichert wird, dass die Schaltung bei einer bestimmten Frequenz instabil und schwingfähig wird, entsteht eine Schwingung mit anwachsender Amplitude. Diesen Prozess nennt man Selbsterregung. Bei kleinen Amplituden kann die Schwingung als Kleinsignal betrachtet werden. Die Kennlinie des Verstärkers ist für Kleinsignale quasi linear. Überschreitet jedoch die Schwingungsamplitude einen Schwellwert, so hört die Kennlinie des Verstärkers auf, linear zu sein. Der Verstärker übersteuert, wodurch die Amplitude der Schwingung begrenzt wird (vgl. Abb. 2.3).

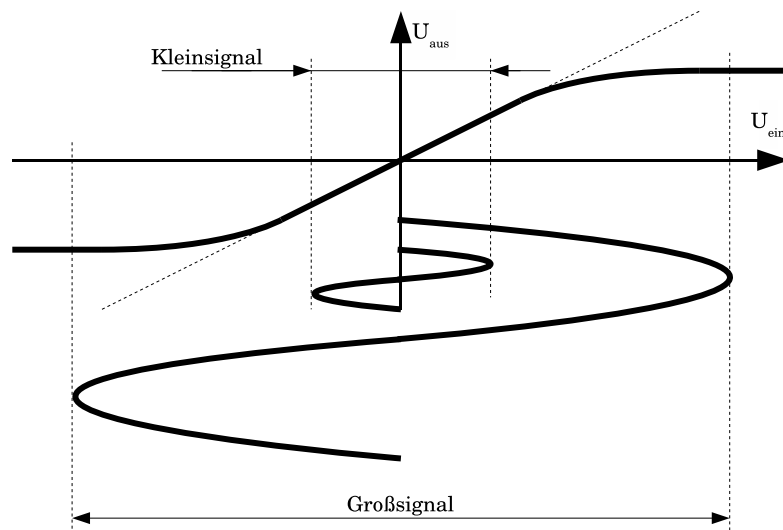


Abb. 2.3: Die Kennlinie des Verstärkers ist für Kleinsignale quasi linear.

3 Phasenschieberoszillator

Als Beispiel für einen Sinus-Oszillator wird in diesem Versuch der RC-Phasenschieberoszillator eingesetzt. Die gesamte Schaltung ist in Abb. 3.1 dargestellt.

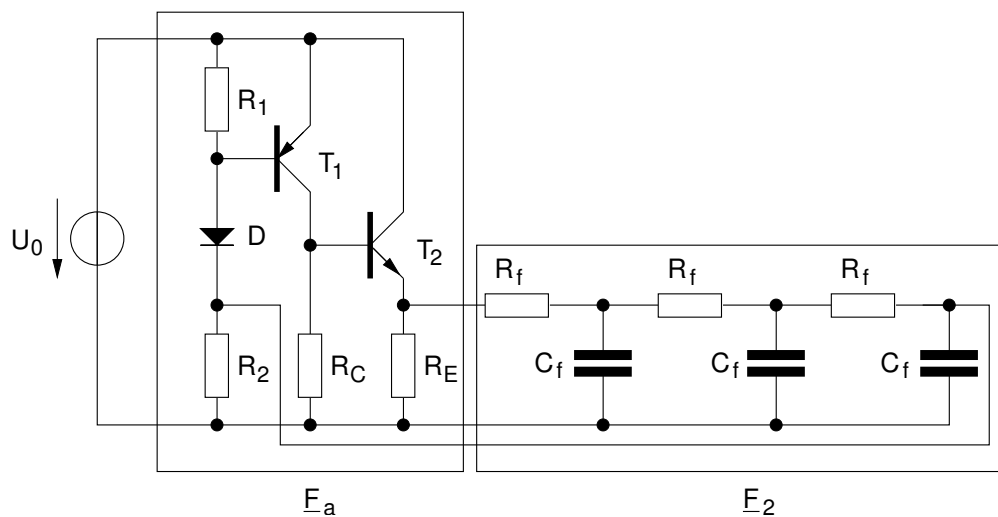


Abb. 3.1: Schaltplan eines RC-Phasenschieberoszillator mit Verstärkungsweitor E_a und Rückkopplungsweitor E_2 .

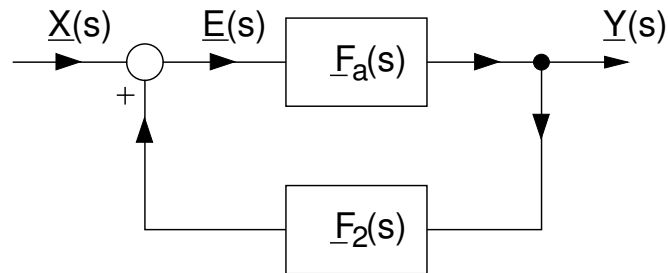


Abb. 3.2: Schematische Darstellung des RC-Phasenschieberoszillators als eine rückgekoppelte Schaltung. Zu beachten ist das Vorzeichen von $\underline{F}_2(s)\underline{Y}(s)$ (vgl. auch Abb. 2.1).

Die schematische Darstellung des RC-Phasenschieberoszillators als eine rückgekoppelte Schaltung ist in Abb. 3.2 dargestellt.

Für die Gesamtübertragungsfunktion $\underline{H}(s)$ ergibt sich (\rightarrow Vorbereitende Aufgaben)

$$\underline{H}(s) = \frac{\underline{F}_a(s)}{1 - \underline{F}_o(s)}. \quad (3.1)$$

Im Fall eines Oszillators gilt $\underline{X}(s) = 0$.

3.1 Einstellung des Arbeitspunktes

Im Folgenden wird die Berechnung des Arbeitspunktes durchgeführt. Dazu benutzt man das in Abb. 3.3 dargestellte Gleichstrom-Ersatzschaltbild. In ihm werden die Kapazitäten in den rückkoppelnden Tiefpasskaskaden vernachlässigt.

Für den Transistor T_1 bzw. die Diode D wird als Näherung ein Spannungsabfall von $|U_{BE1}| = 0,7\text{ V}$ bzw. $U_D = 0,7\text{ V}$ angenommen. Der Arbeitspunkt sollte derart eingestellt werden, sodass die Werte der Widerstände R_f der Tiefpasskaskaden minimalen Einfluß auf den Arbeitspunkt haben. Dies geschieht durch die Minimierung des Stromes I_f , welches mit gleichen Potentialen am Ein- und Ausgang der Tiefpasskaskaden erreicht werden kann. Es ergibt sich für die Spannung über R_2 mit der Betriebsspannung $U_0 = 3\text{ V}$ und mit $U_{R1} = |U_{BE1}|$

$$U_{R2} = U_0 - U_D - U_{R1} = 1,6\text{ V} \approx U_{RE} \quad (3.2)$$

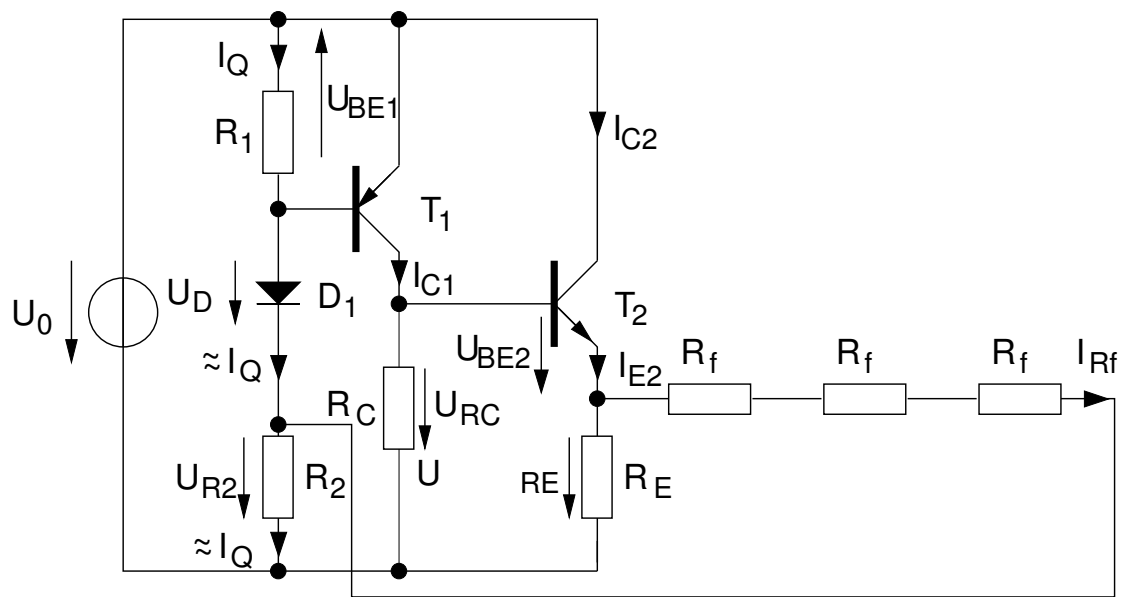


Abb. 3.3: Gleichstrom-Ersatzschaltbild des RC-Phasenschieberoszillators.

Da die Diodenspannung näherungsweise konstant bleibt, kann durch Variation des Querstromes I_Q der Eingangswiderstand des Spannungsteilers verändert werden. Größere Widerstandswerte von R_1 und R_2 haben einen niedrigeren Querstrom zur Folge und bewirkt einen größeren Kleinsignalwiderstand der Diode. Man wählt für den Querstrom I_Q

$$I_Q = 0,3 \text{ mA}. \quad (3.3)$$

Das ist ein ausreichend großer Wert, um einen relativ niedrigen Kleinsignal-Widerstand der Diode $r_D = \frac{U_T}{I_D} = \frac{U_T}{I_Q}$ zu erreichen (vgl. Kapitel 3.3, Gl. (3.32)).

Für den Widerstand R_1 ergibt sich somit

$$R_1 = \frac{|U_{BE1}|}{I_Q} \approx 2,33 \text{ k}\Omega. \quad (3.4)$$

Man wählt den nächsten Wert aus der E12 Normreihe

$$R_1 = 2,2 \text{ k}\Omega. \quad (3.5)$$

Für R_2 folgt dann

$$R_2 = \frac{U_{R2}}{I_Q} \approx 5,67 \text{ k}\Omega \approx 5,6 \text{ k}\Omega. \quad (3.6)$$

mit dem nächsten Wert aus der E12 Normreihe. Um die restlichen Widerstände zu dimensionieren, wendet man folgende Regeln an:

- Das Emitterpotential wird immer über das Basispotential eingestellt.
- Die Spannungsumläufe werden immer über leitende BE-Strecken gebildet.

Somit ergibt sich folgende Maschengleichung (vgl. Abb. 3.3)

$$-U_{RC} + U_{BE2} + U_{R_f} - U_D + U_{BE1} + U_0 = 0, \quad (3.7)$$

mit

$$U_{R_f} = I_{R_f} \cdot 3R_f. \quad (3.8)$$

Wegen

$$U_{BE1} = -0,7 \text{ V}, \quad (3.9)$$

$$U_{BE2} = +0,7 \text{ V}, \quad (3.10)$$

$$U_D = +0,7 \text{ V}, \quad (3.11)$$

$$U_{R_f} \stackrel{!}{\approx} 0 \text{ V}, \quad (3.12)$$

vereinfacht sich Gl. (3.7) zu

$$-U_{RC} + U_{R_f} - U_D + U_0 = 0. \quad (3.13)$$

Mit $U_{RC} = R_C I_{C1}$ folgt

$$I_{C1} = \frac{U_0 - U_D}{R_C}. \quad (3.14)$$

Um einen kleinen Ausgangswiderstand von Transistor T_2 zu erreichen, muss der Innenwiderstand der ansteuernden Quelle (i.E. R_C) möglichst klein sein. Um allerdings eine hohe Spannungsverstärkung zu erreichen sollte R_C möglichst groß sein (vgl. Kapitel 3.4). Als Kompromiss wird hier gewählt

$$R_C = 1 \text{ k}\Omega. \quad (3.15)$$

Für I_{C1} ergibt sich dann mit der Betriebsspannung $U_0 = 3 \text{ V}$ und mit der Diodenspannung $U_D = 0,7 \text{ V}$

$$I_{C1} = 2,3 \text{ mA}. \quad (3.16)$$

Die Spannung, die über den Widerstand R_E abfällt, ergibt sich damit zu

$$U_{RE} = U_{RC} - U_{BE2} = R_C I_{C1} - U_{BE2} = 1,6 \text{ V} \approx U_{R2}. \quad (3.17)$$

Aufgrund des gleichen Potentials am Ein- und Ausgang der Tiefpasskaskaden verschwindet der Kaskadenstrom I_f und der Arbeitspunkt der Verstärkerschaltung ist unabhängig von den Impedanzen der Tiefpasskaskaden.

Um eine Spannungsverstärkung der Kollektorgrundsaltung von idealerweise

$$V_{KGS} = \frac{\underline{v}_{RE}}{\underline{v}_{RC}} \approx 1 \quad (3.18)$$

zu erreichen, muss die Steilheit $g_{m2} = \frac{I_{C2}}{U_T}$ groß gegenüber der Lastadmittanz gewählt werden (vgl. Kapitel 3.3, Gl. (3.38)). Wegen $g_{m2} \sim I_{C2}$ wird ein relativ großer Kollektorstrom benötigt. Man wählt beispielsweise

$$I_{C2} = 5 \text{ mA}. \quad (3.19)$$

Für R_E ergibt sich mit Gl. (3.17) und Gl. (3.19)

$$R_E = \frac{U_{RE}}{I_{C2}} = 340 \Omega \approx 330 \Omega \quad (3.20)$$

mit dem nächsten Wert aus der E12 Normreihe.

3.2 RC-Kette

3.2.1 ABCD-Matrix

Um die Übertragungsfunktion der RC-Kette zu bestimmen, kann man die ABCD-Matrix⁷ (auch Koppel-Matrix, K-Matrix genannt) verwenden. Sie dient zur Berechnung der resultierenden Matrix von hintereinander geschalteten Zweitoren. Ihr Vorteil gegenüber anderen Matrizen, die zur Zweitorbeschreibung dienen, liegt darin, dass sich die resultierende Matrix mehrerer hintereinander geschalteter ABCD-Matrizen als ihr Produkt ergibt.

Die ABCD-Matrix ist folgendermaßen definiert (beachte Stromrichtungen in Abb. 3.4):

$$\begin{pmatrix} \underline{U}_1 \\ \underline{I}_1 \end{pmatrix} = \begin{pmatrix} \underline{A} & \underline{B} \\ \underline{C} & \underline{D} \end{pmatrix} \begin{pmatrix} \underline{U}_2 \\ \underline{I}_2 \end{pmatrix}. \quad (3.21)$$

⁷Vgl. Skript Prof. Möller Elektronik 4, Lecture 2: Transmission lines (TMLs)

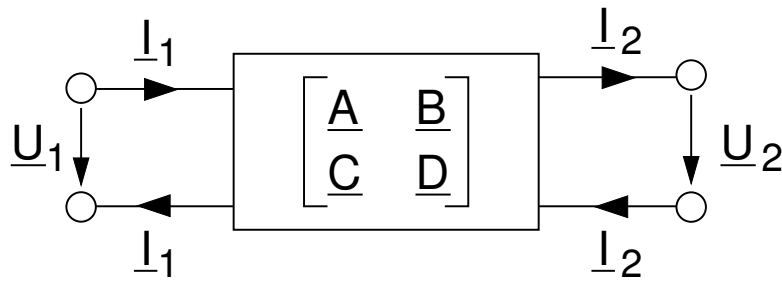


Abb. 3.4: Definition der ABCD-Matrix.

Die Kehrwerte der Komponenten der Matrix sind Wirkungsfunktionen und lassen sich folgendermaßen bestimmen:

$$\frac{1}{\underline{A}} = \left. \frac{U_2}{U_1} \right|_{I_2=0}, \quad (3.22)$$

$$\frac{1}{\underline{B}} = \left. \frac{I_2}{U_1} \right|_{U_2=0}, \quad (3.23)$$

$$\frac{1}{\underline{C}} = \left. \frac{U_2}{I_1} \right|_{I_2=0}, \quad (3.24)$$

$$\frac{1}{\underline{D}} = \left. \frac{I_2}{I_1} \right|_{U_2=0}. \quad (3.25)$$

Um die Berechnung weiter zu vereinfachen und zu formalisieren, kann man folgende zwei Grundmatrizen benutzen (\rightarrow Vorbereitende Aufgaben):

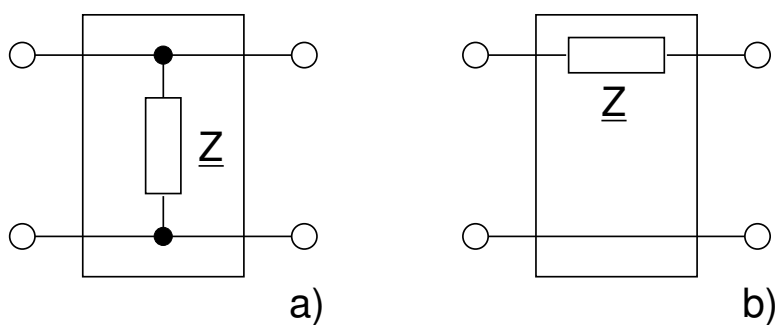


Abb. 3.5: a) Shunt; b) Link

- Shunt (vgl. Abb. 3.5 a))

$$\begin{pmatrix} \underline{A} & \underline{B} \\ \underline{C} & \underline{D} \end{pmatrix} = \begin{pmatrix} 1 & 0 \\ \frac{1}{\underline{Z}} & 1 \end{pmatrix}; \quad (3.26)$$

- Link (vgl. Abb. 3.5 b))

$$\begin{pmatrix} \underline{A} & \underline{B} \\ \underline{C} & \underline{D} \end{pmatrix} = \begin{pmatrix} 1 & \underline{Z} \\ 0 & 1 \end{pmatrix}. \quad (3.27)$$

3.2.2 Übertragungsfunktion

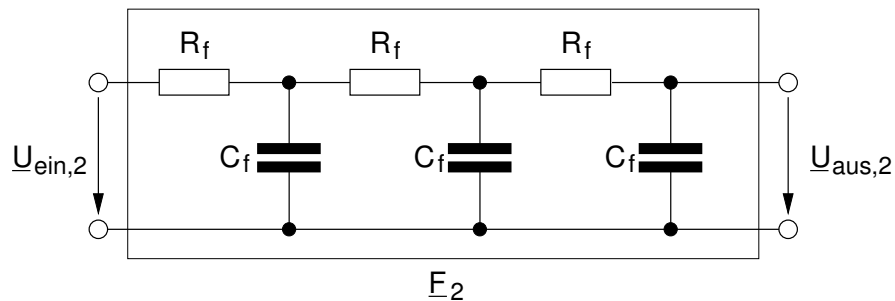


Abb. 3.6: RC-Kette

Somit lässt sich die Schaltung aus Abb. 3.6 folgendermaßen darstellen

$$\underline{ABCD}_{\text{gesamt}} = \text{Link}_{R_f} \cdot \text{Shunt}_{C_f} \cdot \text{Link}_{R_f} \cdot \text{Shunt}_{C_f} \cdot \text{Link}_{R_f} \cdot \text{Shunt}_{C_f} \quad (3.28)$$

Man erhält für den Frequenzgang $\underline{F}_2(j\omega)$ (\rightarrow Vorbereitende Aufgaben)

$$\begin{aligned} \underline{F}_2(j\omega) &= \left. \frac{\underline{U}_{\text{aus},2}}{\underline{U}_{\text{ein},2}} \right|_{I_2=0} = \frac{1}{\underline{A}_{\text{gesamt}}} \\ &= \frac{1}{1 + 6(j\omega)(R_f C_f) + 5(j\omega)^2 (R_f C_f)^2 + (j\omega)^3 (R_f C_f)^3}. \end{aligned} \quad (3.29)$$

Die Übertragungsfunktion $\underline{F}_2(s)$ gewinnt man durch die formale Substitution $j\omega \rightarrow s$ in Gl. (3.29):

$$\underline{F}_2(s) = \frac{1}{1 + 6s(R_f C_f) + 5s^2 (R_f C_f)^2 + s^3 (R_f C_f)^3}. \quad (3.30)$$

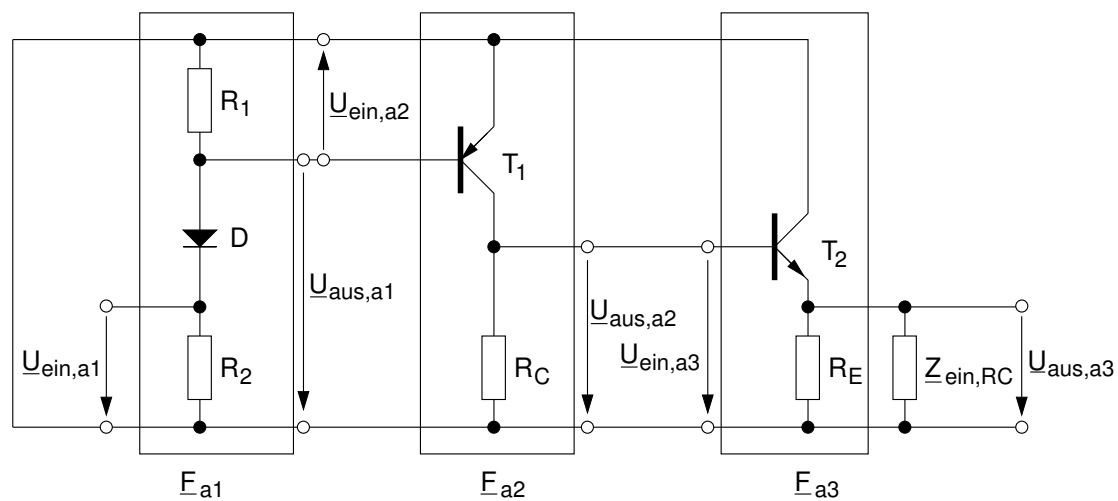


Abb. 3.7: Zusammensetzung der Übertragungsfunktion des Verstärkers \underline{F}_a aus \underline{F}_{a1} , \underline{F}_{a2} , \underline{F}_{a3} mit Ein- und Ausgangstoren, Wechselstrom-Ersatzschaltbild.

3.3 Verstärker

Die Übertragungsfunktion des Verstärkers \underline{F}_a lässt sich, wie in Abb. 3.7 dargestellt, aus den drei Übertragungsfunktionen \underline{F}_{a1} , \underline{F}_{a2} , \underline{F}_{a3} zusammensetzen. Dabei bezeichnen:

- \underline{F}_{a1} die Übertragungsfunktion des Eingangsspannungsteilers;
- \underline{F}_{a2} die Übertragungsfunktion des Inverters (Emitter-Grundschtaltung);
- \underline{F}_{a3} die Übertragungsfunktion des Emitterfolgers (Kollektor-Grundschtaltung).

3.3.1 Eingangsspannungsteiler

Die Übertragungsfunktion des Eingangsspannungsteilers (vgl. Abb. 3.8) ist

$$\underline{F}_{a1} = \frac{U_{aus,a1}}{U_{ein,a1}} = \frac{R_1 \parallel R_{ein,T1}}{r_D + R_1 \parallel R_{ein,T1}}. \quad (3.31)$$

r_D ist der Kleinsignalwiderstand der Diode im gegebenen Arbeitspunkt (mit $I_D = I_Q$, vgl. Kapitel 3.1):

$$r_D = \frac{U_T}{I_D} \approx \frac{26 \text{ mV}}{0,3 \text{ mA}} \approx 87 \Omega. \quad (3.32)$$

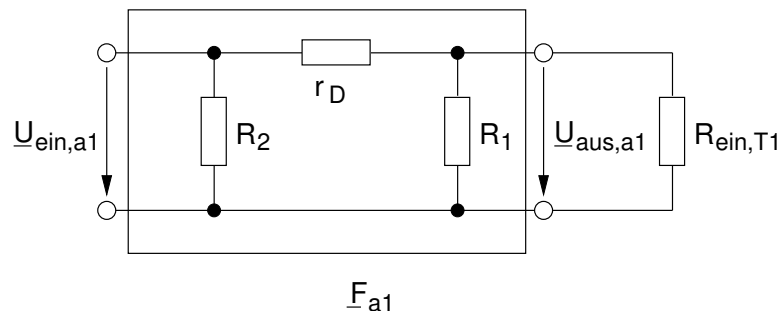


Abb. 3.8: Schaltplan des Eingangsspannungsteilers mit der Übertragungsfunktion \underline{F}_{a1} und dem Eingangswiderstand von Transistor T_1 $R_{ein,T1}$.

$R_{ein,T1}$ ist der Eingangswiderstand⁸ von Transistor T_1 , der sich nach folgender Formel mit der Stromverstärkung von T_1 , $\beta_1 = 220$ berechnen lässt

$$R_{ein,T1} = r_{b,1} + \beta_1 r_{e,1} \approx \beta_1 r_{e,1} = \beta_1 \frac{U_T}{I_{C1}} \approx 220 \cdot \frac{26 \text{ mV}}{2,4 \text{ mA}} \approx 2,4 \text{ k}\Omega. \quad (3.33)$$

Mit R_1 nach Gl. (3.4) gilt für \underline{F}_{a1} wegen $R_1 \parallel R_{ein,T1} \gg r_D$

$$\underline{F}_{a1} \approx 1. \quad (3.34)$$

3.3.2 Emitter-Grundsaltung

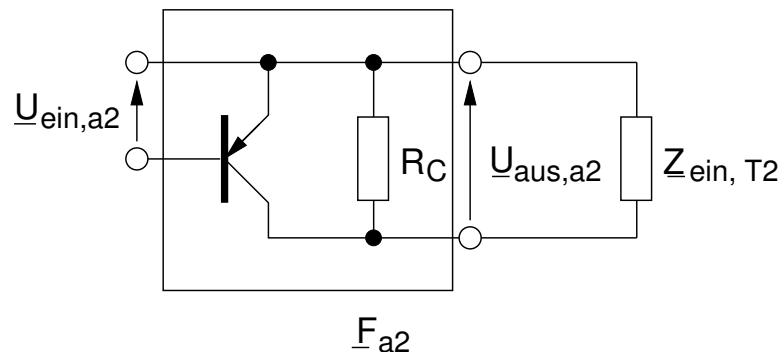


Abb. 3.9: Schaltplan der Emitter-Grundsaltung mit der Übertragungsfunktion \underline{F}_{a2} und der Last $\underline{Z}_{ein,T2}$.

⁸Eine Herleitung des Ein- und Ausgangswiderstandes und der Strom- und Spannungsverstärkung der Transistorgrundsaltungen im Kleinsignalbetrieb finden Sie im Skript Prof. Möller Elektronik 2, Kapitel 5: Die Transistorgrundsaltungen im Kleinsignalbetrieb.

Die Übertragungsfunktion \underline{F}_{a2} der Emitter-Grundschialtung mit der Lastimpedanz $\underline{Z}_{L1} = R_C \parallel \underline{Z}_{ein,T2}$ (vgl. Abb. 3.9) ist

$$\underline{F}_{a2} = \frac{\underline{U}_{aus,a2}}{\underline{U}_{ein,a2}} \approx -g_{m1} \underline{Z}_{L1} = -g_{m1} \cdot R_C \parallel \underline{Z}_{ein,T2}, \quad (3.35)$$

mit der Steilheit g_{m1} von T_1 (vgl. Gl. (3.16))

$$g_{m1} = \frac{I_{C1}}{U_T} \approx \frac{2,4 \text{ mA}}{26 \text{ mV}} \approx 0,09 \text{ } 1/\Omega. \quad (3.36)$$

Bereits in Kapitel (3.1) wurde für $R_C = 1 \text{ k}\Omega$ ein Wert gewählt. Dieser wird in Kapitel (3.4) Gegenstand weiterer Untersuchungen, welche zu dem Ergebnis führen, dass $\underline{Z}_{ein,T2}$ für die Berechnung von \underline{F}_{a2} vernachlässigt werden kann. Aus Gl. (3.35) folgt

$$\underline{F}_{a2} \approx -g_{m1} \cdot R_C = -0,09 \text{ } 1/\Omega \cdot 1000 \Omega = -90. \quad (3.37)$$

3.3.3 Kollektor-Grundschialtung

Die Übertragungsfunktion \underline{F}_{a3} des Emitter-Folgers (Kollektor-Grundschialtung) mit der Last \underline{Z}_{L2} ist⁹

$$\underline{F}_{a3} = \frac{\underline{U}_{aus,a3}}{\underline{U}_{ein,a3}} \approx \frac{g_{m2}}{g_{m2} + \frac{1}{\underline{Z}_{L2}}}, \quad (3.38)$$

mit der Steilheit g_{m2} von Transistor T_2

$$g_{m2} = \frac{I_{C2}}{U_T} \approx \frac{5 \text{ mA}}{26 \text{ mV}} \approx 0,19 \text{ } 1/\Omega. \quad (3.39)$$

Da die Steilheit g_{m2} groß gegenüber dem Reziproken der Last \underline{Z}_{L2} ist, gilt näherungsweise

$$\underline{F}_{a3} \approx 1. \quad \text{mit} \quad g_{m2} \gg \frac{1}{\underline{Z}_{L2}}. \quad (3.40)$$

⁹Vgl. Skript Prof. Möller Elektronik 2, Kapitel 5: Die Transistorgrundschialtungen im Kleinsignalbetrieb.

3.3.4 Gesamtverstärkung

Mit den Ergebnissen aus Gl. (3.34), Gl. (3.37), Gl. (3.40) folgt für die Gesamtübertragungsfunktion \underline{F}_a

$$\underline{F}_a = \underline{F}_{a1} \cdot \underline{F}_{a2} \cdot \underline{F}_{a3} = 1 \cdot (-90) \cdot 1 \approx -90. \quad (3.41)$$

Da sich bei der gegebenen Dimensionierung und der gegebenen Frequenz alle Kapazitäten vernachlässigen lassen¹⁰, ergibt sich für die Übertragungsfunktion des Verstärkers nach Gl. (3.41) eine reelle Zahl. Das heißt, dass die Verstärkung bei dieser Betrachtung unabhängig von der Frequenz ist. (Im Weiteren schreibt man deswegen F_a statt \underline{F}_a , da F_a keinen Phasor darstellt.)

3.4 Impedanzwandler

Mit der Emittergrundschtaltung aus Kapitel (3.3.2) wird eine hohe Spannungsverstärkung generiert. Allerdings hat die EGS einen relativ großen Ausgangswiderstand, welcher maßgebend von R_C bestimmt wird. Ein direktes Anlegen eines kleinen Lastwiderstandes würde ein Einbrechen der Spannung über R_C führen und somit die Spannungsverstärkung erheblich verringern.

Es wird folglich eine Kaskade benötigt, welche einen großen Eingangswiderstand und einen kleinen Ausgangswiderstand bei möglichst gleicher Spannungsverstärkung im Kleinsignal aufweist.

Gewöhnlich wird hierfür ein Transistor in Kollektorgrundschtaltung als Impedanzwandler verschaltet. Der Wert des Eingangswiderstandes ist typischerweise sehr viel größer als der Ausgangswiderstand. Damit, wie besprochen, die Spannung am Ausgang des Verstärkers unter Last nicht nennenswert einbricht, muss sichergestellt werden, dass der Ausgangswiderstand der Emittergrundschtaltung klein gegenüber dem Eingangswiderstand des Impedanzwandlers ist.

$$\left| \underline{Z}_{aus,T1} \right| \approx R_C \quad \stackrel{!}{\ll} \quad \left| \underline{Z}_{ein,T2} \right| \quad (3.42)$$

¹⁰Es wurden die frequenzbestimmenden Kapazitäten C_f aus der RC-Kette, sowie die Diffusions- und Sperrschichtkapazitäten der Transistoren T_1 und T_2 vernachlässigt.

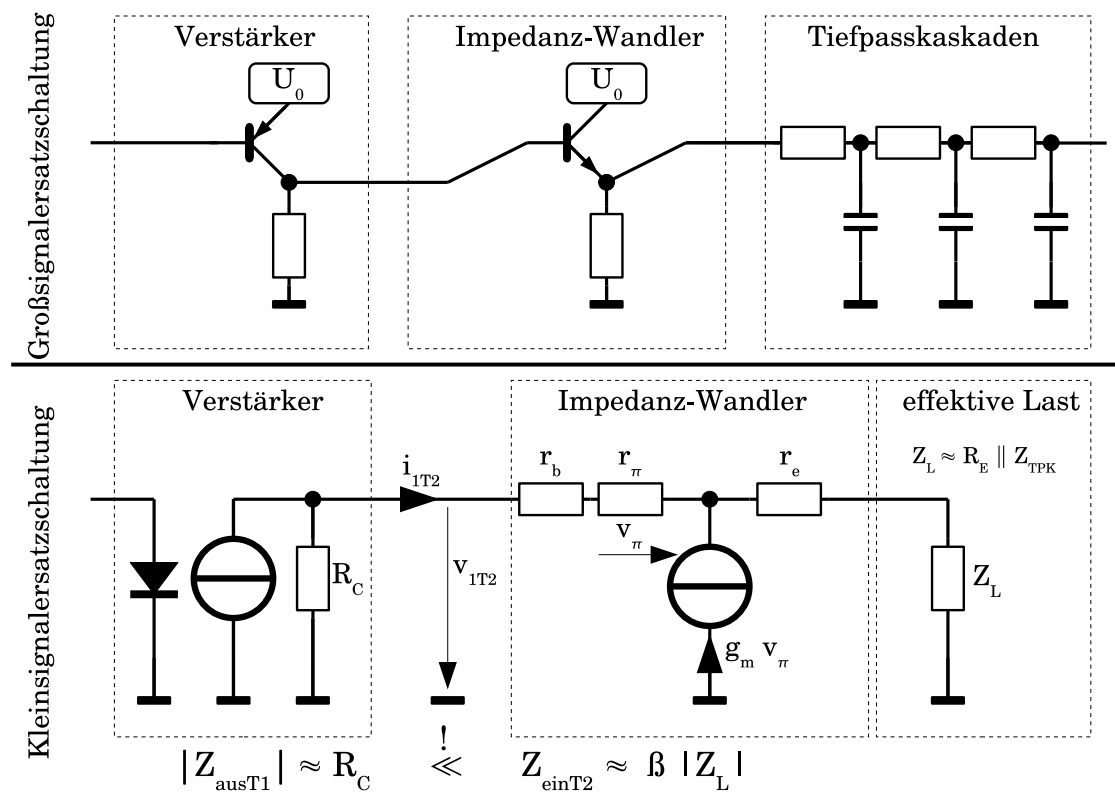


Abb. 3.10: Die Kollektorgrundschaltung wird als Impedanzwandler eingesetzt.

Für die Eingangsimpedanz vom Transistor T_2 , $\underline{Z}_{ein,T2}$, gilt unter Vernachlässigung der Bahnwiderstände r_{b2} und r_{e2} mit der Last \underline{Z}_{L2} näherungsweise

$$\left| \underline{Z}_{ein,T2} \right| \approx r_{b2} + \beta_2 (|\underline{Z}_{L2}| + r_{e2}) \approx \beta_2 |\underline{Z}_{L2}|. \quad (3.43)$$

Die Last \underline{Z}_{L2} ergibt sich aus der Parallelschaltung des Widerstandes R_E und des Eingangswiderstandes der RC-Tiefpasskaskaden. Der Eingangswiderstand der RC-Tiefpasskaskaden ist frequenzabhängig und bei unendlich großen Frequenzen minimal. In diesem Fall stellt der vom Impedanzwandler ausgehend erste Kondensator einen Kurzschluss dar.

$$|\underline{Z}_{L2}| = R_E \parallel \left| \underline{Z}_{ein,RC} \right| > R_E \parallel \underline{R}_f \quad (3.44)$$

Mit $R_C = 1 \text{ k}\Omega$, $R_f = 931 \Omega$, $R_E = 330 \Omega$ und $\beta_2 = 220$ ist die Gl. 3.42 erfüllt.

$$\left| \underline{Z}_{aus,T1} \right| \approx R_C \ll \beta (R_E \parallel \underline{R}_f) < \left| \underline{Z}_{ein,T2} \right|. \quad \checkmark \quad (3.45)$$

4 Schwingbedingung

Im Folgenden wird die Stabilität der Schaltung untersucht und eine Dimensionierungsvorschrift für die frequenzbestimmenden Elemente, die Widerstände R_f und die Kondensatoren C_f hergeleitet.

Einsetzen von Gl. (3.30) und Gl. (3.41) in Gl. (3.1), bzw. Gl. (2.5) liefert

$$\underline{Y}(s) = \frac{\underline{F}_a(s)}{1 - \underline{F}_a(s)\underline{F}_2(s)} = \frac{F_a}{1 - \frac{F_a}{R_f^3 C_f^3 s^3 + 5R_f^2 C_f^2 s^2 + 6R_f C_f s + 1}}. \quad (4.1)$$

Für die Rückführungsdifferenz (vgl. Gl. (2.4)) ergibt sich somit

$$\underline{F}(s) = 1 - \frac{F_a}{R_f^3 C_f^3 s^3 + 5R_f^2 C_f^2 s^2 + 6R_f C_f s + 1} \quad (4.2)$$

Um das im Kapitel 2.2 beschriebene Stabilitätskriterium anzuwenden, muss man die Polstellen von $\underline{Y}(s)$ aus Gl. (4.1), bzw. die Nullstellen von $\underline{F}(s)$ aus Gl. (4.2) bestimmen. Zu lösen ist also die Gleichung

$$\underline{F}(s) = 0 \quad (4.3)$$

$$\Leftrightarrow R_f^3 C_f^3 s^3 + 5R_f^2 C_f^2 s^2 + 6R_f C_f s + 1 - F_a = 0. \quad (4.4)$$

Zur Lösung einer Gleichung dritten Grades kann man die Cardanischen Formeln verwenden¹¹. Mit gewissen Näherungen liefern sie für die drei Nullstellen (vgl. Gl. (A.13) - (A.15))

$$s_1 = \frac{\sqrt[3]{F_a} - 1,67}{R_f C_f}, \quad (4.5)$$

$$s_2 = \frac{-0,5 \cdot \sqrt[3]{F_a} - 1,67}{R_f C_f} - j \cdot \frac{0,87 \cdot \sqrt[3]{F_a}}{R_f C_f}, \quad (4.6)$$

$$s_3 = \frac{-0,5 \cdot \sqrt[3]{F_a} - 1,67}{R_f C_f} + j \cdot \frac{0,87 \cdot \sqrt[3]{F_a}}{R_f C_f}. \quad (4.7)$$

Mit $F_a = -90$ nach Gl. (3.41) ergibt sich

$$s_1 = -\frac{6,15}{R_f C_f} = \sigma_1, \quad (4.8)$$

$$s_2 = +\frac{0,56}{R_f C_f} + j \cdot \frac{3,9}{R_f C_f} = \sigma_2 + j\omega_2, \quad (4.9)$$

$$s_3 = +\frac{0,56}{R_f C_f} - j \cdot \frac{3,9}{R_f C_f} = \sigma_2 - j\omega_2 = s_2^*, \quad (4.10)$$

wobei $\sigma_1 < 0$ und $\sigma_2 > 0$ gilt. Aufgrund $\text{Re}\{s_2, s_3\} > 0$ ist die Schaltung nach Gl. (2.6) und Kap. 2.2 instabil und wirkt als ein Oszillator. Dies kann man durch Einsetzen in den Heaviside'schen Entwicklungssatz sehen. Man erhält für die Antwort $y(t)$ im Zeitbereich (vgl. Gl. (2.6))

$$y(t) = \frac{Z(s)}{N'(s)} e^{st} \Big|_{s=s_1} + \frac{Z(s)}{N'(s)} e^{st} \Big|_{s=s_2} + \frac{Z(s)}{N'(s)} e^{st} \Big|_{s=s_3=s_2^*}. \quad (4.11)$$

Setzt man $a = \frac{Z(s_1)}{N'(s_1)} \in \mathbb{R}$ und $\underline{b} = \frac{Z(s_2)}{N'(s_2)} = |\underline{b}|e^{j\phi_b}$, folgt mit $Z(s^*) = \underline{Z}^*(s)$ und $N'(s^*) = \underline{N}'^*(s)$ (\rightarrow Vorbereitende Aufgaben)

$$y(t) = ae^{s_1 t} + \underline{b}e^{s_2 t} + \underline{b}^*e^{s_2^* t} \quad (4.12)$$

$$= ae^{\sigma_1 t} + 2|\underline{b}|e^{\sigma_2 t} \cos(\omega_2 t + \phi_b). \quad (4.13)$$

Wie man in Gl. (4.13) sieht, ergibt sich für die Antwort $y(t)$ im Zeitbereich eine Cosinus-Schwingung mit der Kreisfrequenz ω_2 und anwachsender Amplitude. Mit der Forderung, dass der Oszillator bei der Frequenz $f = 50 \text{ kHz}$ schwingen soll (vgl. Kapitel 1), folgt mit Gl. (4.9) und $\omega = 2\pi f$

$$50 \text{ kHz} \stackrel{!}{=} \frac{\omega_2}{2\pi} = \frac{1}{2\pi} \cdot \frac{3,9}{R_f C_f} \quad (4.14)$$

¹¹Eine ausführliche Herleitung von Gl. (4.5)-(4.7) finden Sie im Anhang A.

und hieraus

$$R_f C_f \stackrel{!}{=} 1,23 \cdot 10^{-5} \text{ s.} \quad (4.15)$$

Nach Gl. (4.15) ergibt sich idealerweise für ein $C_f = 10 \text{ nF}$

$$R_f \approx 1241 \Omega. \quad (4.16)$$

Baut man die Schaltung auf oder führt man eine Simulation durch, stellt man fest, dass sich eine Schwingfrequenz von 42 kHz ergibt, die kleiner als die erwartete Frequenz von 50 kHz ist. Die Ursache dafür ist, dass sich die Transistoren im eingeschwungenen Zustand im Großsignalbetrieb befinden. Die Auslenkung erfolgt also nicht mehr in einem kleinen, näherungsweise linearen Abschnitt der Transistorkennlinien.

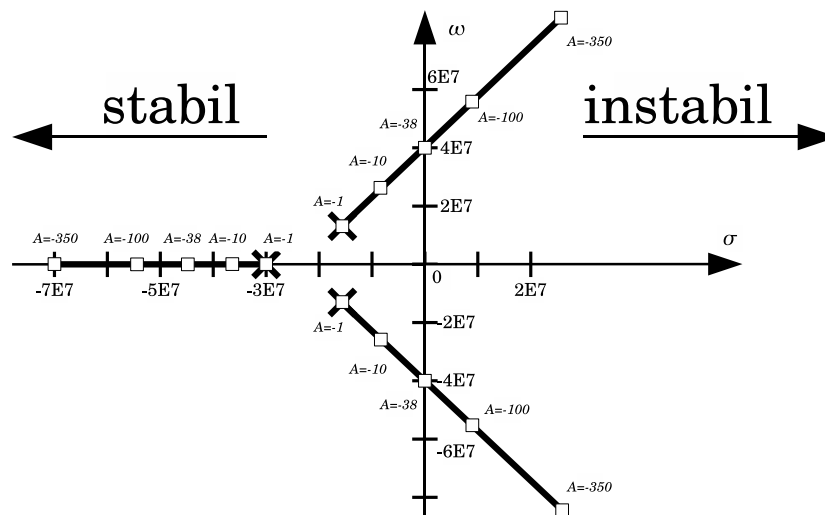


Abb. 4.1: Die Ortskurve gibt die Wurzelorte in Abhängigkeit eines Parameters an. Der hier herangezogene Parameter ist die Spannungsverstärkung des Verstärkers. Bei $F_{AGro\beta} \approx -38$ ist das System grenzstabil.

Durch den Großsignalbetrieb (Nichtlinearität) verringert sich die Ausgangsamplitude, d.h. der Betrag der Verstärkung F_a nimmt ab, bis ein eingeschwungener Zustand vorliegt. Bezugnehmend auf die Lage der Wurzelorte (vgl. Abb. 2.2) liegt ein eingeschwungener Zustand vor, wenn der Realteil der komplexkonjugierten Wurzel σ_2 verschwindet. Mit Gl. (4.9) ergibt sich eine betragsmäßig geringere Verstärkung $F_{AGro\beta}$ im Großsignalbetrieb mit näherungsweise

$$F_{AGro\beta} \approx -38. \quad (4.17)$$

Mit Gl. (4.6) ergibt sich folgender Widerstandswert:

$$R_{AGro\beta} = \frac{0,87\sqrt[3]{F_{AGro\beta}}}{\omega C_f} \approx 931 \Omega \quad \text{mit} \quad \omega = 2\pi f \quad (4.18)$$

Dies ist allerdings nur eine vorsichtige Näherung, da die gegebenen Ortskurven das System nur im Groben beschreiben.

Es werden drei Widerstände aus der Normreihe E96 mit

$$R_f = 931 \Omega. \quad (4.19)$$

verschaltet.

Der reale Aufbau und die Simulation bestätigen die Richtigkeit obiger Gesetzmäßigkeit. Aufgrund des Großsignalbetriebs (Transistor geht in Sättigung) wird das sinusförmige Signal, das am Ausgang der RC-Kette vorliegt, bei Erreichen einer bestimmten Amplitude abgeschnitten. Dadurch ergibt sich eine Abweichung von der idealen sinusförmigen Kurvenform.

5 Vorbereitende Aufgaben

Die vorbereitenden Aufgaben sind vor dem Versuch zu bearbeiten. Bei Fragen können Sie sich an den Versuchsleiter wenden.

1. Was ist ein Oszillator? Welche Parameter charakterisieren eine Schwingung?
2. Was ist eine rückgekoppelte Schaltung? Erklären Sie den Unterschied zwischen Mit- und Gegenkopplung.
3. Leiten Sie Gl. (2.3) und Gl. (3.1) her.
4. Erklären Sie, wie eine Schwingung in einer rückgekoppelten Schaltung entsteht.
5. Welche Aussagen liefert das Wurzelortskriterium über die Stabilität einer Schaltung? Skizzieren Sie die Antwort eines Systems auf einen Dirac-Impuls in Abhängigkeit von der Lage der Polstellen.
6. Zeigen Sie mathematisch die Richtigkeit der Stabilitätsaussagen, die das Wurzelortskriterium liefert. Benutzen Sie dazu Gl. (2.6).
7. Wo ist der Vorteil der ABCD-Matrix gegenüber der Z-Matrix?
8. Leiten Sie die ABCD-Matrix für einen Shunt (Gl. 3.26) und einen Link (Gl. 3.27) her.
9. Leiten Sie die Spannungsübertragungsfunktion der Tiefpasskaskaden (Gl. 3.30) her.
Hinweis: Benutzen Sie Gl. 3.26 - Gl. 3.28 und Abb. 3.6.
10. Erläutern Sie den Begriff des Impedanzwandlers bezüglich (Abb. 3.10). Wofür wird er benötigt?
11. Ergänzen Sie die fehlenden Schritte, von Gl. (4.12) auf Gl. (4.13). Skizzieren Sie qualitativ das Ergebnis.
Hinweis: Sie können dafür elementare transzendente Funktionen benutzen.
12. Erklären Sie, warum die Schwingfrequenz, die sich ergibt, von dem theoretisch berechneten Wert abweicht.
13. Leiten Sie die Gleichungen zur Bestimmung der Phasenverschiebung her (vgl. Gl. B.1 , Gl. B.2 und Abb. 5.1).

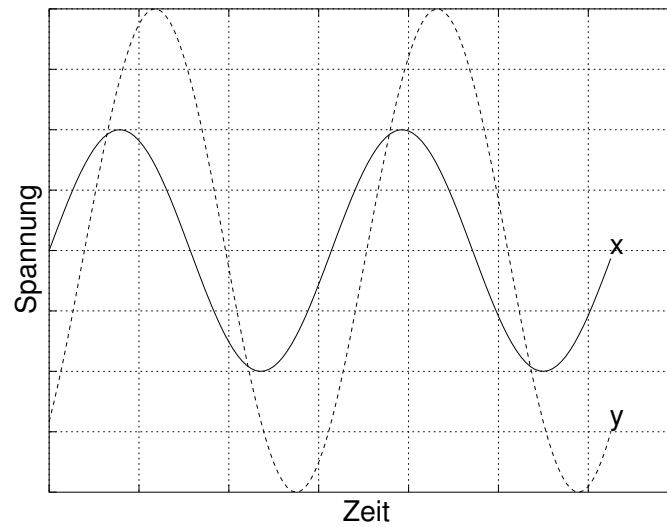


Abb. 5.1: Eingangssignale am Oszilloskop

14. Ergänzen Sie die nachstehende Tabelle um die Werte der zu verschaltenden Bausteine. Diese Aufgabe ist für den praktischen Aufgabenteil **zwingend erforderlich**. Alle Werte bzw. Berechnungsvorschriften sind in der Versuchsanleitung zu finden. (Zusätzliche Literatur ist hierfür nicht zwingend notwendig.)

Baustein	Wert
R_1	
R_2	
R_C	
R_E	
R_F	
C_F	

6 Praktische Aufgaben - Schaltungsaufbau

Die praktischen Aufgaben sind in der Versuchumgebung zu bearbeiten. Dazu ist jedoch eine Vorbereitung vor dem Versuch notwendig. Für den Aufbau der Schaltung ist eine vorherige Bearbeitung der Aufgabe 14, in welcher die obige Tabelle um die Werte der zu verschaltenden Bausteine ergänzt werden soll, **zwingend erforderlich**.

1. Bauen Sie die Schaltung des Oszillators auf. Die notwendigen Bauteile erhalten Sie vom Versuchsleiter. An der Stelle des Widerstandes R_1 wird ein Potenziometer zur Feineinstellung des Arbeitspunktes verschaltet.
2. Trennen Sie die den Oszillator von dem Rest der Schaltung, so dass das im Oszillator generierte harmonische Signal nicht in das nachgeschaltete Netzteil eingekoppelt wird. Nehmen Sie die aufgebaute Schaltung in Betrieb, indem Sie bei angelegter Betriebsspannung über den Widerstand R_1 den Arbeitspunkt derart einstellen, dass ein harmonisches Signal maximaler Amplitude generiert wird. Die Schaltung sollte mit einer Last von $100\ \Omega$ belastbar sein.

7 Messaufgaben am Demonstrator

Neben dem Aufbau der Schaltung sollen an einem Demonstrator die zeitlichen Verläufe der Potenziale bzw. deren Phasenlage zueinander gemessen bzw. bestimmt werden. Dabei üben Sie sich im Umgang mit einem Oszilloskop.

1. Fertigen Sie eine improvisierte Freihandzeichnung der gegebenen Schaltung an und benennen Sie die Signal tragenden Potenziale nach eigenem Ermessen. Messen Sie alle Signal tragenden Potenziale am Demonstrator und halten Sie die jeweiligen Werte der Amplitude und des Grundpotenziales tabellarisch fest.
2. Bestimmen Sie für jede Kaskade die Phasenlage des jeweiligen Eingangssignales zum jeweiligen Ausgangssignal. Verwenden Sie dafür die Gleichungen B.1 und B.2 unter Verwendung der im Anhang B beschriebenen Methode.

Die Aufgaben sollten möglichst eigenverantwortlich bearbeitet werden. Bei Fragen oder Unklarheiten wenden Sie sich jederzeit an den Betreuer.

Viel Spaß

A Cardanische Formeln

Folgende Gleichung dritten Grades mit reellwertigen Koeffizienten ist zu Lösen:

$$\tau^3 s^3 + 5\tau^2 s^2 + 6\tau s + (1 - A) = 0 \quad \text{mit} \quad \tau = RC \quad (\text{A.1})$$

Es ergeben sich die Koeffizienten a, b, c, indem die Gleichung in die Normalform überführt wird:

$$s^3 + \underbrace{\frac{5}{\tau}}_{:=a} s^2 + \underbrace{\frac{6}{\tau^2}}_{:=b} s + \underbrace{\frac{1-A}{\tau^3}}_{:=c \approx -\frac{A}{\tau^3}} = 0. \quad (\text{A.2})$$

Unter Verwendung der reduzierten Form

$$z^3 + pz + q = 0 \quad \text{mit} \quad z = s + \frac{a}{3} \quad (\text{A.3})$$

werden die Koeffizienten p und q wie folgt definiert:

$$p = b - \frac{a^2}{3} = -\frac{7}{3\tau^2}, \quad (\text{A.4})$$

$$q = \frac{2a^3}{27} - \frac{ab}{3} + c \approx -\frac{A}{\tau^3}. \quad (\text{A.5})$$

Als charakteristische Größe, wird die Diskriminante D mit

$$D = \left(\frac{q}{2}\right)^2 + \left(\frac{p}{3}\right)^3 \approx \frac{A^2}{4\tau^6}. \quad (\text{A.6})$$

bestimmt, aus welcher sich die Koeffizienten u und w bestimmen lassen.

$$u = \sqrt[3]{-\frac{q}{2} + \sqrt{D}} \approx 0, \quad (\text{A.7})$$

$$w = \sqrt[3]{-\frac{q}{2} - \sqrt{D}} \approx \frac{\sqrt[3]{A}}{\tau} \quad (\text{A.8})$$

Es ergeben sich die drei Lösungen der reduzierten Gleichung mit

$$z_1 = u + w = \frac{\sqrt[3]{A}}{\tau}, \quad (\text{A.9})$$

$$z_2 = u \left(-\frac{1}{2} + j\frac{\sqrt{3}}{2}\right) + u \left(-\frac{1}{2} - j\frac{\sqrt{3}}{2}\right) = -\frac{\sqrt[3]{A}}{2\tau} - j\frac{\sqrt{3}\sqrt[3]{A}}{2\tau}, \quad (\text{A.10})$$

$$z_2 = u \left(-\frac{1}{2} - j\frac{\sqrt{3}}{2}\right) + u \left(-\frac{1}{2} + j\frac{\sqrt{3}}{2}\right) = -\frac{\sqrt[3]{A}}{2\tau} + j\frac{\sqrt{3}\sqrt[3]{A}}{2\tau}. \quad (\text{A.11})$$

Mit

$$s_i = z_i - \frac{a}{3} = z_i - \frac{5}{3\tau} \quad (\text{A.12})$$

ergibt sich

$$s_1 = \frac{\sqrt[3]{A} - 1,67}{\tau}, \quad (\text{A.13})$$

$$s_2 = -\frac{0,5 \cdot \sqrt[3]{A} + 1,67}{\tau} - j \frac{\sqrt{3} \sqrt[3]{A}}{2\tau}, \quad (\text{A.14})$$

$$s_3 = -\frac{0,5 \cdot \sqrt[3]{A} + 1,67}{\tau} + j \frac{\sqrt{3} \sqrt[3]{A}}{2\tau}. \quad (\text{A.15})$$

Die Methode ist im Taschenbuch der Mathematik auf Seite 40 ff. nachzulesen.

B Lissajous-Figuren

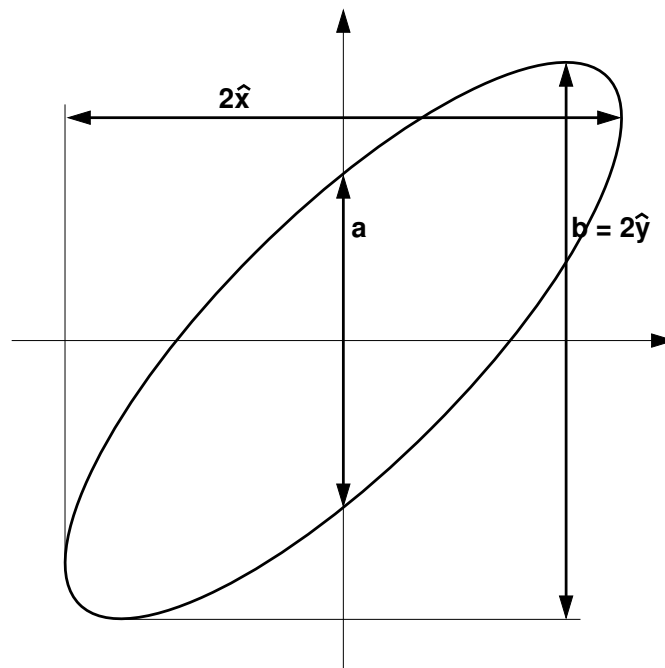


Abb. B.1: Ablesen von Amplituden und Phasendifferenz mit Hilfe der Lissajous-Figuren.

Zur Untersuchung von Signalen eignen sich die Lissajous-Figuren¹². Sie entstehen wenn ein Signal an den Eingang für die x-Ablenkung und ein zweites an den Eingang für die y-Ablenkung am Oszilloskop (bzw. in der Simulation) angeschlossen werden. Die entstehende Figur liefert Informationen über die Phasendifferenz zwischen den beiden Signalen, die Frequenzverhältnisse und die Amplituden der beiden Signale (Spannungen). Wie in Abb. B.1 gezeigt, kann man aus den Lissajous-Figuren direkt die Amplituden der beiden Signale (\hat{x} und \hat{y}) ablesen. Falls die Ellipse nach rechts geneigt ist (wie in Abb. B.1), lässt sich die Phasendifferenz nach der folgenden Formel berechnen

$$\phi = \arcsin\left(\frac{a}{b}\right) \quad (\text{B.1})$$

Falls die Ellipse nach links geneigt ist, gilt

$$\phi = 180^\circ - \arcsin\left(\frac{a}{b}\right) \quad (\text{B.2})$$

Einige Einzelfälle für gleiche Frequenzen und gleiche Amplituden sind in Abb. B.2 dargestellt.

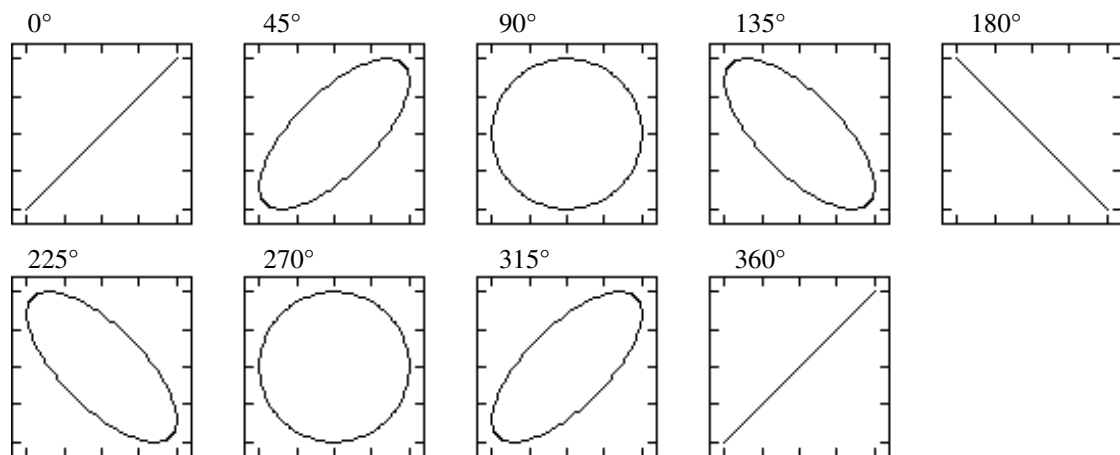


Abb. B.2: Einzelfälle der Lissajous-Figuren für gleiche Frequenzen und Amplituden.

¹²Ein gutes Java-Applet zur Veranschaulichung der Lissajous-Figuren finden Sie unter <http://www.ngsir.netfirms.com/englishhtm/Lissajous.htm>