



Netzteil

Skriptum zum Praktikum
Schaltungstechnik

Sommersemester 2023

Inhaltsverzeichnis

1	Einführung	1
2	Schaltnetzteil in diesem Praktikum	3
2.1	Anforderungen	3
2.2	Boost-Converter	3
2.3	Betriebsarten	5
2.4	Invers-Wandler (Buck Boost-Converter)	7
2.5	Übergang von der idealen Schaltung zum realen Aufbau	7
3	Regelung	8
3.1	Funktionsprinzip	8
3.2	Berechnung der Rückkopplung	11
4	Vorbereitende Aufgaben	18
5	Praktische Aufgaben	21
A	Schaltplan und Layout	22
B	Datenblätter	25

1 Einführung

Zur Versorgung von Schaltungen mit einer gewünschten Spannung werden Netzteile verwendet. Ein Netzteil setzt eine Eingangsspannung, üblicherweise die Netzspannung von 230 V, aber auch die Spannung eines Akkus oder einer Batterie, in die gewünschte Ausgangsspannung um.

Netzteile lassen sich anhand ihres Funktionsprinzips prinzipiell in zwei Kategorien unterteilen.

a) Transformatornetzteile mit Linearregler

Dieser „klassische“ Netzteiltyp, welcher in der Vergangenheit bis Anfang der 2000er-Jahre sehr häufig eingesetzt wurde, zeichnet sich durch seine sehr einfache Schaltung aus. Die Netz-Wechselspannung von 230 V wird einem Transformator zugeführt, welcher sie auf eine niedrigere Wechselspannung umsetzt. Mithilfe eines Gleichrichters und eines (Elektrolyt-)Kondensators wird die Wechselspannung in eine Gleichspannung umgewandelt. Da die Netzspannung um bis zu $\pm 10\%$ schwanken kann und auch der Transformator eine lastabhängige Schwankung der Ausgangsspannung aufweist, muss die Spannung anschließend auf einen konstanten Wert geregelt werden. Die schaltungstechnisch einfachste Variante hierfür ist ein Linearregler (auch Längsregler genannt), wie er beispielhaft in Abb. 1.1 zu sehen ist.

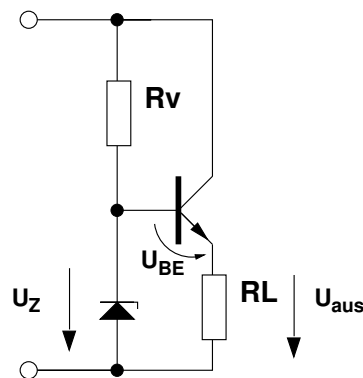


Abbildung 1.1: Beispielschaltung eines Längsreglers, der eine konstante Spannung U_{aus} bereitstellt.

Einen Linearregler kann man sich wie einen sich selbst einstellenden Vorwiderstand vorstellen, d. h. der Strom fließt von Ein- zu Ausgang unverändert

durch, während die Eingangsspannung stets größer sein muss als die Ausgangsspannung. Daher hat ein Linearregler prinzipbedingt einen schlechten Wirkungsgrad von $\eta_{\text{Linearregler}} = \frac{U_{\text{aus}}}{U_{\text{ein}}}$, da die Eingangsspannung so groß gewählt sein muss, dass sie auch im schlimmsten Fall (Netzspannung um 10 % vermindert und maximale Last) ausreichend höher als die Ausgangsspannung ist. In den meisten Fällen (Netzspannung unvermindert und geringe Last) ist sie daher viel höher als die Ausgangsspannung, was den Wirkungsgrad im Mittel gering macht.

Die Schaltung aus Abb. 1.1 kann folgendermaßen verstanden werden: Der Basisstrom in den Transistor ist gegenüber dem Strom durch R_V und die Diode vernachlässigbar. Bei der Diode handelt es sich um eine Zener-Diode, welche die Eigenschaft aufweist, einen konstanten (bekannten) Spannungsabfall aufzuweisen, wenn ein Strom in Sperrrichtung durch sie hindurch fließt. Der Transistor ist in Kollektorgrundsaltung (auch Emitterfolger genannt) verschaltet und sorgt dafür, dass an seinem Ausgang die Spannung

$$U_{\text{aus}} = U_Z - U_{\text{BE}}$$

(relativ) unabhängig vom Laststrom anliegt.

Der Gesamtwirkungsgrad ($\eta_{\text{Netzteil}} = \frac{P_{\text{aus}}}{P_{\text{ein}}}$) eines Transformatornetzteils mit Linearregler liegt üblicherweise bei unter $\eta_{\text{Netzteil}} \approx 50\%$. Neben dem schlechten Wirkungsgrad sind es auch die Größe und das Gewicht des Transformators, die dafür sorgen, dass mittlerweile fast ausschließlich Schaltnetzteile eingesetzt werden.

b) **Schaltnetzteile**

Schaltnetzteile verfügen über einen deutlich besseren Wirkungsgrad. Die Bereitstellung einer konstanten Ausgangsspannung erfolgt hierbei beispielsweise, indem die (höhere) Eingangsspannung zyklisch ein- und ausgeschaltet und mithilfe von Spulen und Kondensatoren geglättet wird. Durch diesen schaltenden Betrieb treten im Idealfall keine Verluste, in der Praxis deutlich geringere Verluste als bei einem Linearregler auf. Je nach Verschaltung lässt sich jedoch nicht nur eine höhere Spannung auf eine niedrigere umsetzen, sondern auch umgekehrt eine niedrige Spannung hochtransformieren, was insbesondere für batteriebetriebene Geräte interessant ist und auch in diesem Praktikum genutzt wird. Bei einem am Stromnetz betriebenen Gerät findet das Schalten bereits auf der Netzseite statt. Dies hat den Vorteil,

dass zwar immer noch ein Transformator verwendet werden muss, dieser aber aufgrund der gegenüber der Netzfrequenz von 50 Hz deutlich höheren Schaltfrequenz im kHz-Bereich deutlich kleiner und leichter sein kann. Im Allgemeinen ergeben sich Wirkungsgrade zwischen 50 % und 90 %. Aufgrund dieser Vorteile werden Schaltnetzteile seit ca. den 1980er-Jahren zunehmend und mittlerweile aufgrund des Preisverfalls der hierfür nötigen Elektronik praktisch ausschließlich eingesetzt.

Das folgende Kapitel liefert einen genaueren Überblick über das in diesem Versuch verwendete Schaltnetzteilkonzept.

2 Schaltnetzteil in diesem Praktikum

2.1 Anforderungen

Die Schaltungen aus den übrigen Versuchen benötigen eine Versorgungsspannung von 6 V gegenüber Masse und eine zweite Versorgungsspannung von -6 V gegenüber Masse (Es handelt sich also um zwei in Reihe geschaltete Spannungsquellen mit je 6 V, in deren Mitte das Massepotenzial definiert wird). Zur Versorgung der Gesamtschaltung sollen zwei Batterien mit je 1,5 V in Reihenschaltung, also 3 V, verwendet werden.

Es müssen daher zwei Netzteile aufgebaut werden:

1. Eines von 3 V auf 6 V und
2. eines von 3 V auf -6 V.

2.2 Boost-Converter

Zum Hochtransformieren von 3 V auf 6 V wird ein sogenannter Step-Up-Converter bzw. Boost-Converter eingesetzt. Das Prinzipschaltbild hiervon ist in Abb. 2.1 dargestellt.

Die Kapazität C_{ein} liegt parallel zum Eingang, also zu den Batterien. Die Batterien können als reale Spannungsquelle mit Innenwiderstand angesehen werden. Da der Strom I_L (siehe später) einen pulsierenden Verlauf mit hohen Spitzen hat,

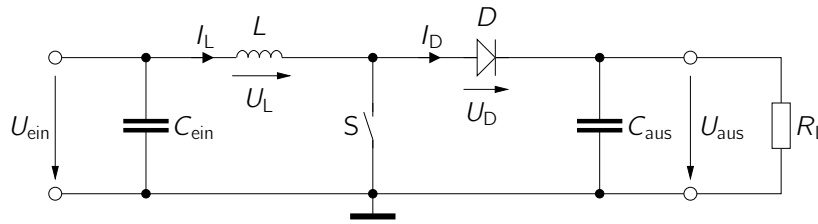


Abbildung 2.1: Schaltbild eines Boost-Converters mit als Schalter modelliertem Transistor.

würde ohne C_{ein} am Innenwiderstand der Batterien eine pulsierende Spannung mit ebenfalls hohen Spitzen abfallen und die Versorgungsspannung ausgerechnet zu den Zeitpunkten reduzieren, zu denen ein hoher Strom fließt. Durch C_{ein} wird die Spannung U_{ein} gepuffert, so dass durch die Batterien ein konstanter mittlerer Strom fließt und es zu keine Spannungseinbrüchen kommt.

Der Schaltwandler arbeitet zyklisch, wobei in der ersten Phase für die Zeitspanne t_{ein} der Schalter S geschlossen und in der zweiten Zeitspanne t_{aus} geöffnet ist. Die gesamte Periodendauer wird als T bezeichnet, das Verhältnis

$$D = \frac{t_{\text{ein}}}{t_{\text{ein}} + t_{\text{aus}}} = \frac{t_{\text{ein}}}{T} \quad (2.1)$$

ist der Duty-Cycle.

Wir wählen für unseren Schaltwandler eine Frequenz von $\frac{1}{T} = 50 \text{ kHz}$, um eventuelle Störgeräusche nicht auf den Lautsprecher weiter zu geben (50 kHz liegen außerhalb des Hörbereichs des Menschen).

Während der Zeitspanne t_{ein} ist der Schalter geschlossen und es gilt

$$U_L = U_{\text{ein}}. \quad (2.2)$$

Gemäß der Differenzialgleichung

$$U_L = L \frac{dI_L}{dt} \quad (2.3)$$

steigt der Strom durch die Spule I_L während dieser Zeit kontinuierlich an. Die Diode D ist während dieser Zeit gesperrt.

In der zweiten Phase, während der Zeitspanne t_{aus} , fließt der Spulenstrom durch die Diode, welche nun in Flussrichtung gepolt ist. Der Spulenstrom ist stetig, d. h. im Moment des Umschaltens vom geschlossenen zum offenen Schalter ändert sich

der Strom zunächst nicht und wird anschließend kleiner, während die magnetische Energie in der Spule sinkt. Dies ist das Funktionsprinzip des Schaltwandlers: Während der Schalter geschlossen ist, wird magnetische Energie aus der Eingangsquelle in der Spule L gespeichert und in der Zeitspanne des offenen Schalters an den Ausgang abgegeben.

Der Kondensator C_{aus} sorgt dafür, dass die Ausgangsspannung trotz des pulsierenden Stroms I_D konstant gehalten wird. Im Mittel muss gelten

$$\frac{1}{T} \int_0^T I_D(t) dt = \frac{U_{\text{aus}}}{R_L}. \quad (2.4)$$

Die Größe der Kapazität von C_{aus} bestimmt die Welligkeit der Ausgangsspannung. Die Größe kann anhand der maximal tolerierten Spannungswelligkeit U_{CS} errechnet werden.

Die Spannungswelligkeit U_{CS} ist die Differenz zwischen Maximal- und Minimalwert der Spannung in einem Beobachtungszeitraum T (siehe Abb. 2.2). In unserem Fall wählen wir eine maximale Spannungswelligkeit von 2 mV.

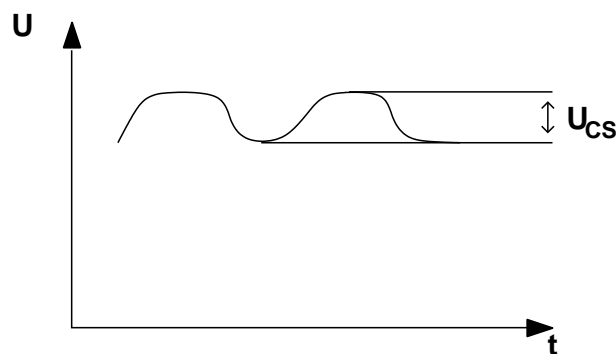


Abbildung 2.2: Verdeutlichung des Spannungswelligkeit als Differenz zwischen Maximal- und Minimalwert der Spannung.

2.3 Betriebsarten

Es gibt zwei mögliche Betriebsarten bei Schaltnetzteilen. Diese sind

- lückender Betrieb und
- nicht lückender Betrieb.

Diese Betriebsarten beziehen sich auf den Stromfluss in der Spule aus Abb. 2.1. Lückender Betrieb liegt vor, wenn der Strom in der Spule zu Null wird, bevor der Schalter wieder geschlossen wird. Es kommt dann zu dem zeitlichen Verlauf des Spulenstroms aus Abb. 2.3. Dieser Betriebsmodus ist im normalen Betrieb nicht gewünscht, da die Ausgangsstromstärke zusammenbrechen würde.

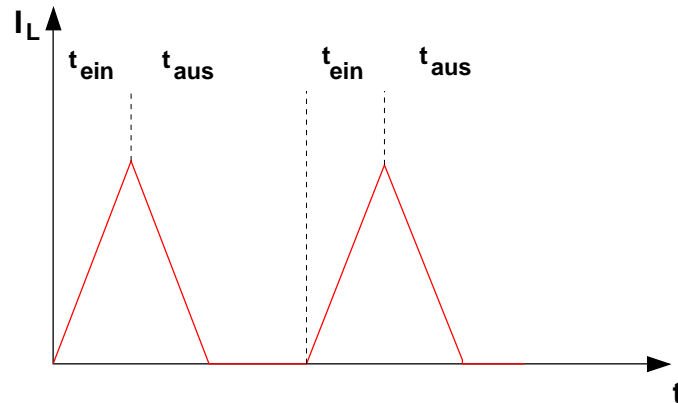


Abbildung 2.3: Veranschaulichung des lückenden Betriebs eines Schaltnetzteils.

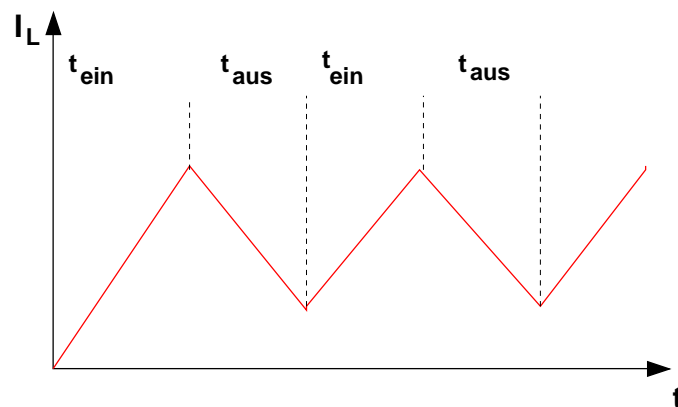


Abbildung 2.4: Veranschaulichung des nicht-lückenden Betriebs eines Schaltnetzteils.

Man kann einen lückenden Betrieb vermeiden, indem man eine Spule wählt, die eine ausreichende Induktivität besitzt. Diese gerät nicht so schnell in Sättigung, weshalb es nicht zum lückenden Betrieb kommt (vgl. Abb. 2.4). Je größer die Induktivität ist, desto weniger schwankt der Strom I_L , was die Filterung der Ausgangsspannung erleichtert.

2.4 Invers-Wandler (Buck Boost-Converter)

Zur Erzeugung der zweiten, negativen Versorgungsspannung wird ein Invers-Wandler (Buck Boost-Converter) verwendet, dessen prinzipielle Schaltung in Abb. 2.5 dargestellt ist.

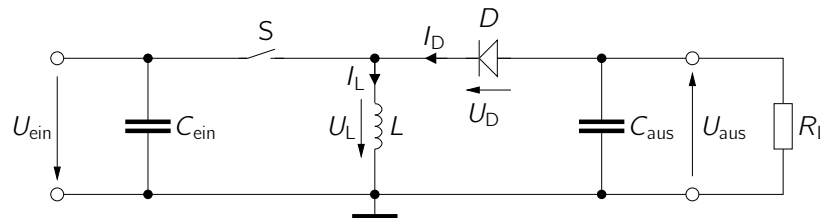


Abbildung 2.5: Schaltbild eines Invers-Wandlers mit als Schalter modelliertem Transistor.

Ist der Schalter in dieser Schaltung geschlossen, so muss der Strom wegen der gesperrten Diode durch die Spule fließen. Es ergibt sich wiederum ein linearer Stromanstieg. Wird der Schalter geöffnet, fließt der Strom durch die Spule weiterhin in dieselbe Richtung, die Spule wirkt jetzt jedoch als Quelle. Zur Verdeutlichung dieser Sachverhalte helfen die anschaulichen Animationen auf http://www.ipes.ethz.ch/ipes/d_index.html.

2.5 Übergang von der idealen Schaltung zum realen Aufbau

In der realen Schaltung wird der Schalter S durch einen Transistor T_S ersetzt, der über U_{BE} geöffnet und geschlossen werden kann (U_{BE} ist in der Praxis ein Rechtecksignal).

Bei der Wahl eines geeigneten Transistors ist zu beachten, dass der Strom durch die Diode I_D nur fließt, wenn T_S offen ist (also während der Zeit t_{aus}). Gleichzeitig muss der mittlere Diodenstrom aber dem Ausgangsstrom entsprechen, vgl. Gl. (2.4). Für einen großen Duty-Cycle D und damit eine kurze Zeit t_{aus} fließen daher größere Ströme durch die Spule als an der Last fließen. Wegen der Stetigkeit des Spulenstroms fließen ähnlich hohe Ströme auch während der Zeitspanne t_{ein} durch die Spule und damit auch durch den Transistor.

Als Schalttransistoren werden die Typen BD139 und BD140 gewählt, die einen maximalen Kollektorstrom von 1,5 A haben und damit für unsere Anwendung ausreichend dimensioniert sind.

Die Übertragungsfunktionen dieser Netzteile lassen sich recht einfach herleiten, indem man die Annahme trifft, dass bei geschlossenem Schalter der gleiche mittlere Wert ΔI_L (aus der Integration von $U_L = L \frac{dI_L}{dt}$ unter Annahme einer konstanten Spannung U_L) in die Spule fließt (und als Energie im Magnetfeld der Spule zwischengespeichert wird), der bei geöffnetem Schalter hinaus fließt. Man befindet sich dann an der Grenze zum lückenden Betrieb.

Auf diese Weise erhält man einen einfachen Zusammenhang von Eingangs- und Ausgangsspannung über den Duty-Cycle D . Die Ausgangsspannung kann variiert werden, indem der Duty-Cycle D variiert wird. Mithilfe einer Regelung kann so durch Variation von D die Ausgangsspannung U_{aus} konstant gehalten werden. Eine solche Regelung wird im Folgenden vorgestellt.

3 Regelung

3.1 Funktionsprinzip

Da die Ausgangsspannung lastabhängig und Eingangsspannungs-abhängig ist, müssen wir eine entsprechende Regelung entwerfen, um im Betrieb eine möglichst konstante Ausgangsspannung zu generieren.

Grundlage unserer pulsweiten-modulierten Regelung ist der Oszillator (siehe entsprechender Versuch), der eine Sinusschwingung von 50 kHz erzeugt. Diese Schwingung konstanter Amplitude wird in ein rechteckförmiges Signal umgewandelt, das in seiner Breite variabel ist.

Eine einfache Möglichkeit zum Erzeugen eines rechteckförmigen Signals aus einem sinusförmigen Signal, ist eine Inverter-Schaltung (siehe Abb. 3.1). Die Funktionsweise dieser Schaltung basiert auf dem exponentiellen Zusammenhang zwischen Basis-Emitter-Spannung

$$U_{\text{BE, sin}} = U_{\text{sin}} + U_{\text{off}} \quad (3.1)$$

des Transistors und Kollektorstrom. Die Spannung U_{sin} ist dabei die sinusförmige Spannung des Oszillators aus dem gleichnamigen Versuch, U_{off} ist eine konstante Offsetspannung zur Einstellung der Pulsweite. Dies wird in Kürze näher erläutert. Ist $U_{\text{BE, sin}}$ größer als eine Spannung U_{Th} von ungefähr 0,7 V, kann der Transistor als durchgeschaltet angesehen werden, da der Kollektorstrom in diesem Fall

durch den Kollektorwiderstand R_C begrenzt wird und die Ausgangsspannung U_{recht} näherungsweise auf Massepotenzial liegt. Ist $U_{\text{BE,sin}}$ kleiner als U_{Th} , ist der Kollektorstrom so gering, dass der Spannungsabfall an R_C vernachlässigbar ist und $U_{\text{recht}} \approx U_0$ gilt.

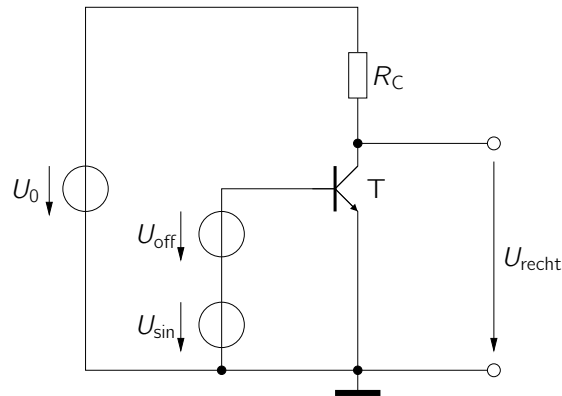


Abbildung 3.1: Eine Inverterschaltung zur Erzeugung eines rechteckförmigen Signals U_{aus} aus einem sinusförmigen Eingangssignal U_{ein} .

Anmerkung: In unserer Regelschaltung wählen wir einen großen Kollektor-Widerstand R_C , der für eine große Verstärkung sorgt. Daraus ergibt sich eine sehr steile Übertragungskennlinie, wodurch der Inverter sehr schnell übersteuert wird und in den Sättigungsbereich gelangt. Er wird quasi digital betrieben. Entweder wird der Inverter voll ausgesteuert oder ist nahezu aus, wodurch sich rechteckförmige Impulse ergeben. Hier ist die Übersteuerung also bewusst gewählt, im Gegensatz zum Versuch Transistorgrundschaltungen, wo eine Übersteuerung vermieden werden soll.

Das rechteckförmige Signal U_{recht} muss in seiner Breite variiert werden können, um den Duty-Cycle D einstellen zu können. Am einfachsten funktioniert dies über die Verschiebung des Arbeitspunktes des Inverters. Durch geeignete Wahl von Widerständen erzeugen wir eine Vorspannung U_{off} an der Basis-Emitter-Diode, der das Sinussignal des Oszillators überlagert wird.

Die Abbildungen 3.2 und 3.3 zeigen exemplarisch die Möglichkeit der Pulsweitenmodulation (PWM) durch verschiedene Vorspannungen des oszillierenden Signals. Dabei ist U_{Th} die Spannung, ab der der Transistor als nahezu komplett durchgeschaltet angesehen werden kann und unterhalb der er praktisch aus ist (sehr einfaches Modell eines Transistors mit unendlich hoher Verstärkung).

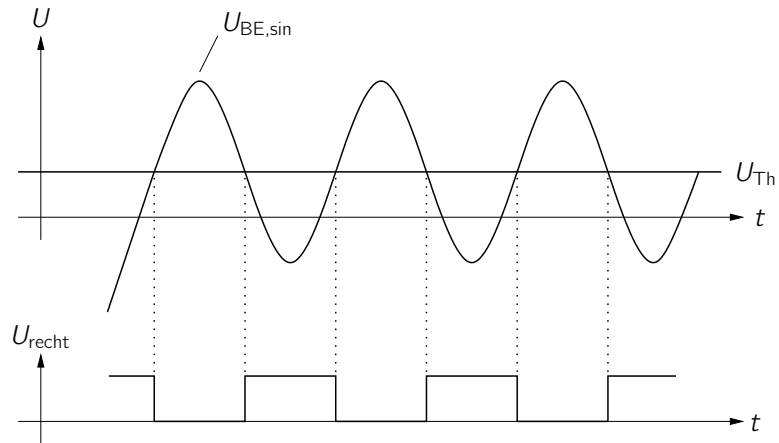


Abbildung 3.2: 1. Beispiel für Pulsweitenmodulation.

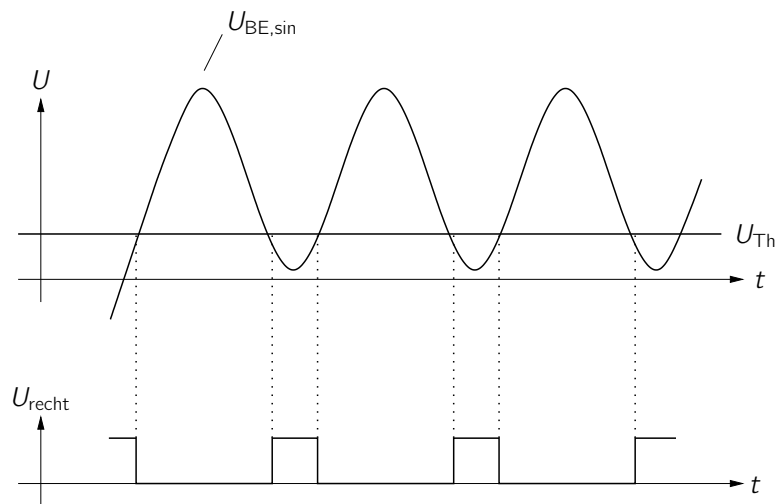


Abbildung 3.3: 2. Beispiel für Pulsweitenmodulation.

3.2 Berechnung der Rückkopplung

Im Folgenden werden wir eine mögliche Regelung dimensionieren. Dazu werden wir die Schaltung in fünf Schaltungsblöcke untergliedern und den Regelkreis im Arbeitspunkt ($R_L = 220 \Omega$, $U_{\text{ein}} = 3 \text{ V}$, $U_{\text{aus}} = 6 \text{ V} \Rightarrow D = 0,5$, $U_{\text{off}} = 2,3 \text{ V}$) für kleine Auslenkungen betrachten.

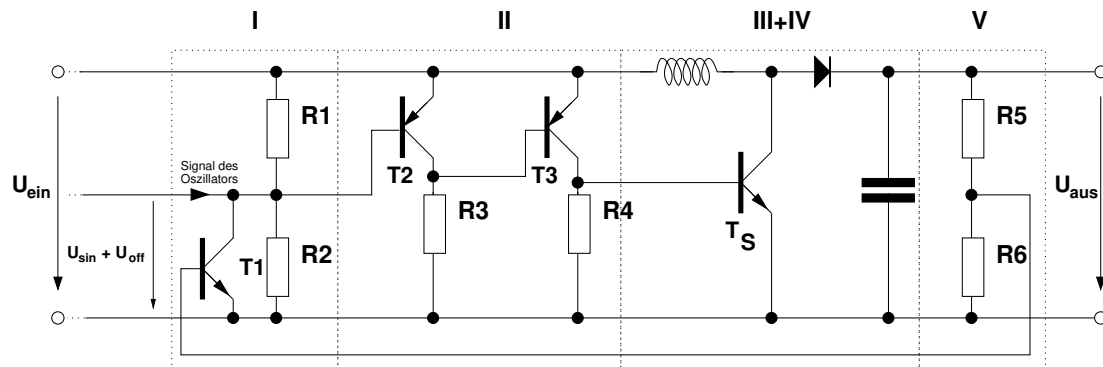


Abbildung 3.4: Die Schaltung mit Regelung und Netzteil.

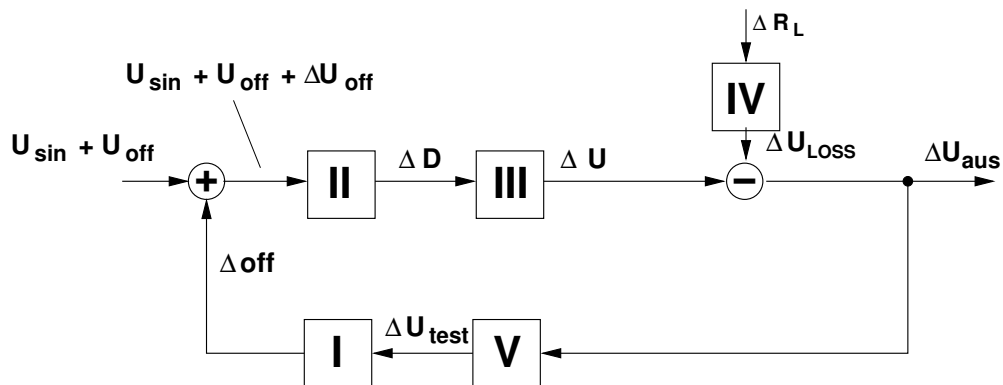


Abbildung 3.5: Der Regelkreis mit den fünf Schaltungsblöcken.

Die Schaltung aus Abb. 3.4 ist in fünf Blöcke unterteilt. Zentral sind die Blöcke III und IV, welche dem Boost-Converter nach Abb. 2.1 entsprechen. Bei Block II handelt es sich um zwei Inverter. Der erste Inverter bestehend aus T2 entspricht dem Inverter aus Abb. 3.1 zur Konvertierung eines Sinussignals in ein Rechtecksignal verschiedener Pulsbreite. Zu beachten ist, dass es sich im Gegensatz zu Abb. 3.1 hier um einen pnp-Transistor handelt, so dass die Polaritäten umgekehrt sind und die Offsetspannung nicht bei ca. $0,7 \text{ V}$, sondern bei ca. $U_{\text{off}} = U_{\text{ein}} - 0,7 \text{ V} = 2,3 \text{ V}$

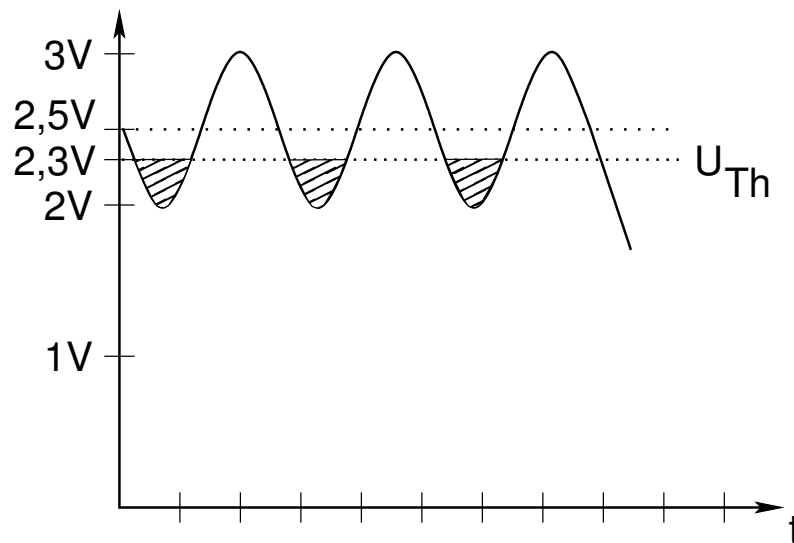


Abbildung 3.6: Verdeutlichung der Verschiebung des Arbeitspunktes von T2. Es wurde ein $U_{EB}(T2) = U(R1)$ von 0,5 V angenommen. Mit U_{Th} wird die Schwellenspannung bezeichnet, unterhalb der T2 als komplett durchgeschaltet angesehen werden kann.

liegt. Ein weiterer Inverter in Form von T3 sorgt dafür, dass das Signal erneut invertiert wird, so dass die sich insgesamt ergebende Rückkopplungsschleife als Gegen- und nicht als Mitkopplung arbeitet.

Im Arbeitspunkt hat die Basis des Transistors T2 ein Potential von $U_{off} = 2,3\text{ V}$ gegenüber Masse, wodurch sich ein Duty-Cycle D von 0,5 ergibt.

Durch den Spannungsteiler R5, R6 in Schaltungsblock V wird ein Teil der Ausgangsspannung des Schaltnetzteils (hier $U_{aus} = 6\text{ V}$) an die Basis des Transistors T1 gekoppelt.

Sinkt nun die Ausgangsspannung U_{aus} ab, so sinkt auch das Potential der Basis von T1, der Widerstand

$$R = \frac{U}{I} = \frac{U_{sin} + U_{off}}{I_S e^{\frac{U_{BE}}{U_T}}} \quad (3.2)$$

von T1 steigt. Folglich fällt über R2 mehr Spannung ab und über R1 weniger.

Wie Abbildung 3.6 verdeutlicht, hat sich der Arbeitspunkt so verschoben, dass an T2 die Einschaltzeit (High-Level) kürzer geworden ist als dies im ursprünglichen Arbeitspunkt der Fall war. Die Inverterschaltung mit T3 erzeugt aus dem High-Level wieder einen Low-Level und umgekehrt.

Man erhält also bei einem Abfall der Ausgangsspannung $U_{\text{aus}} = 6 \text{ V}$ ein Rechtecksignal am Ausgang des Schaltungsblocks II, dessen Duty-Cycle D sich gegenüber dem Duty-Cycle im Ruhezustand vergrößert hat, wodurch die Ausgangsspannung wieder angehoben wird.

Nach dieser qualitativen Betrachtung werden wir im Folgenden die Schaltungsblöcke mathematisch erfassen und die Änderung der Ausgangsspannung abhängig von einer Änderung des Lastwiderstands darstellen.

Schaltungsblock I:

Der Spannungsteiler $R1, R2$ ist so dimensioniert, dass an der EB-Strecke des pnp-Transistors T2 aus Block II $0,7 \text{ V}$ abfallen. Dadurch ergibt sich für den Arbeitspunkt ein Duty-Cycle D von $0,5$.

Wir berechnen nun die Verstärkung des Transistors T1.

$R_{\text{CE}}(U_{\text{test}})$ ist dabei der Kollektor-Emitter-Widerstand des npn-Transistors T1. Mit U_{test} wird die Basis-Emitter-Spannung von T1 bezeichnet.

$$\begin{aligned} U_{R1} &= \frac{R1}{R1 + R2 || R_{\text{CE}}(U_{\text{test}})} U_{\text{ein}} = 0,7 \text{ V} \\ \Rightarrow R1 &= 500 \Omega, R2 || R_{\text{CE}}(U_{\text{test}}) = 1,6 \text{ k}\Omega \end{aligned}$$

Die beiden Widerstände $R2$ und R_{CE} werden gleich groß gewählt, also

$$\begin{aligned} R2 &= R_{\text{CE}} = 3,2 \text{ k}\Omega. \\ \Leftrightarrow I_{\text{C}}(T1) &= \frac{U_{\text{off}} + U_{\text{sin}}}{R_{\text{CE}}(U_{\text{test}})} = \frac{2,3 \text{ V}}{3,2 \text{ k}\Omega} \approx 0,7 \text{ mA} \\ \Rightarrow g_{\text{m}} &= \frac{I_{\text{C}}(T1)}{U_{\text{T}}} = 0,026 \frac{\text{A}}{\text{V}} \end{aligned}$$

Mithilfe der Kleinsignalverstärkung g_{m} lässt sich das Kleinsignalersatzschaltbild aus Abb. 3.7 erzeugen, welches verwendet werden kann, um die Regelschleife aus Abb. 3.5 zu berechnen. Dabei gilt

$$\begin{aligned} \Delta U_{\text{off}} &= -g_{\text{m}} (R1 || R2) \Delta U_{\text{test}} \\ &= -11,25 \Delta U_{\text{test}}. \end{aligned}$$

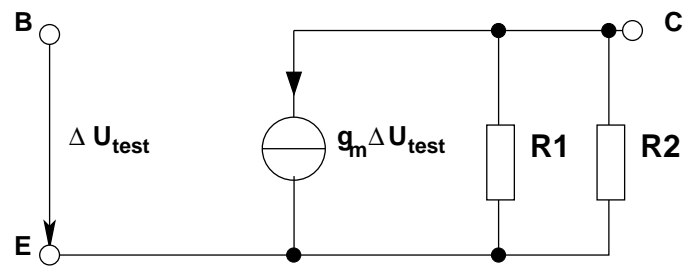
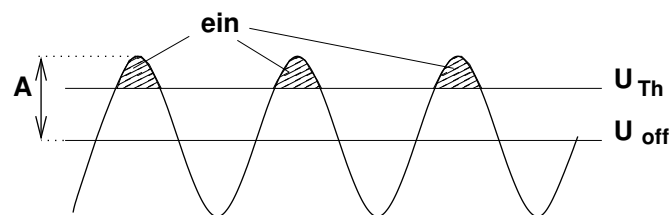


Abbildung 3.7: Kleinsignal-Ersatzschaltbild des Schaltungsblocks I.

Schaltungsblock II:

Die pnp-Inverter aus Schaltungsteil II liefern ein Signal für eine Eingangsspannung $U_{\text{off}} = 2,3 \text{ V}$. Das Signal am Eingang des Blocks II setzt sich zusammen aus dem Sinus und der Offset-Spannung ($U_{\text{in,I}} = A \sin(\omega t) + U_{\text{off}}$). Um eine Änderung der Einschaltdauer zu beschreiben, müssen wir uns zuerst klar machen, in welchem Zusammenhang die einzelnen Werte wie U_{Th} und die Offset-Spannung zueinander stehen. Die folgenden Abbildungen 3.8 und 3.9 zeigen diese Zusammenhänge auf.

Abbildung 3.8: Zusammenhang zwischen Sinusschwinung, Offset-Spannung und U_{Th} .

Aus Abb 3.9 kann man das Verhältnis der Schaltzeiten (Duty-Cycle D) herleiten:

$$D = \frac{2\beta}{2\pi} = \frac{\beta}{\pi}$$

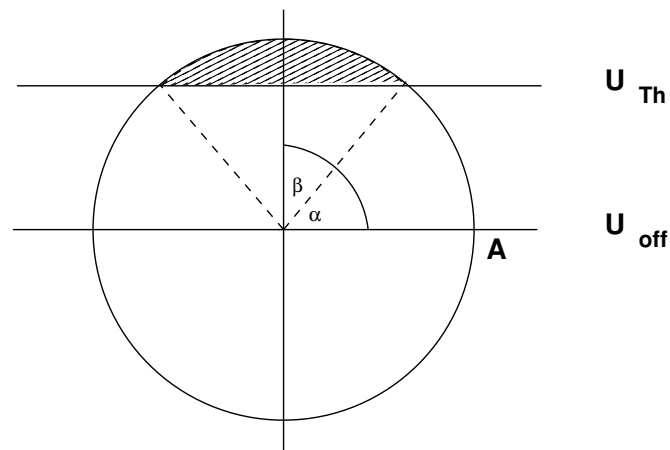


Abbildung 3.9: Veranschaulichung der Einschaltzeit mit Winkeln.

Nun möchten wir β noch durch bekannte Größen ausdrücken:

$$\begin{aligned}
 A \sin(\alpha) + U_{\text{off}} &= U_{\text{Th}} \\
 \Rightarrow \sin(\alpha) &= \frac{U_{\text{Th}} - U_{\text{off}}}{A} \\
 \Rightarrow \alpha &= \arcsin\left(\frac{U_{\text{Th}} - U_{\text{off}}}{A}\right) \\
 \text{mit } \beta &= \frac{\pi}{2} - \alpha \\
 \Rightarrow D &= \frac{\beta}{\pi} = \frac{\frac{\pi}{2} - \arcsin\left(\frac{U_{\text{Th}} - U_{\text{off}}}{A}\right)}{\pi}
 \end{aligned}$$

Für den Arbeitspunkt gilt nun $U_{\text{off}} = U_{\text{Th}} + \Delta U_{\text{off}}$. Damit folgt für kleine Auslenkungen $\alpha = \Delta\alpha$:

$$\begin{aligned}
 A \sin(\Delta\alpha) + \underbrace{U_{\text{Th}} + \Delta U_{\text{off}}}_{=U_{\text{off}}} &= U_{\text{Th}} \\
 \Leftrightarrow A \Delta\alpha + \Delta U_{\text{off}} &\approx 0 \\
 \Rightarrow \Delta\alpha &\approx -\frac{\Delta U_{\text{off}}}{A} \\
 \Rightarrow \Delta D &= \frac{-\Delta\alpha}{\pi} = \frac{\Delta U_{\text{off}}}{\pi A}
 \end{aligned}$$

Schaltungsblock III:

Der Block III lässt sich einfach beschreiben durch die Übertragungsfunktion des Aufwärtswandlers (siehe vorbereitende Aufgaben):

$$U(D) = \frac{1}{1-D} U_{\text{ein}}$$

$$\Rightarrow \frac{\partial U(D)}{\partial D} = \frac{1}{(1-D)^2} U_{\text{ein}}$$

Schaltungsblock IV:

Man kann sich die Blöcke III und IV zusammen als Spannungsquelle mit Innenwiderstand vorstellen (siehe Abb 3.10). Die unerwünschte Spannung U_{LOSS} ist dabei der Spannungsabfall über den Innenwiderstand der Quelle.

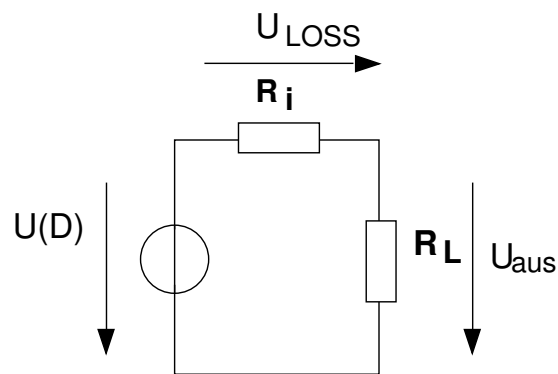


Abbildung 3.10: Spannungsquelle mit Innenwiderstand.

Uns interessiert nun die Änderung dieser Spannung in Abhängigkeit von einer Änderung des Lastwiderstands:

$$U_{\text{LOSS}} = \frac{R_i}{R_i + R_L} U(D)$$

$$\Rightarrow \frac{\partial U_{\text{LOSS}}}{\partial R_L} = -\frac{R_i}{(R_i + R_L)^2} U(D)$$

Schaltungsblock V:

Dieser Schaltungsblock ist ein einfacher Spannungsteiler. Es gilt:

$$\Delta U_{\text{test}} = \frac{1,15 \text{ k}\Omega}{11,15 \text{ k}\Omega} \Delta U_{\text{aus}}$$

kompletter Regelkreis:

Für den gesamten Regelkreis nach Abb. 3.5 gilt damit für kleine Auslenkungen:

$$\begin{aligned} \Delta U_{\text{aus}} &= \text{II} \cdot \text{III} \cdot \text{I} \cdot \text{V} \cdot \Delta U_{\text{aus}} - \Delta R_L \cdot \text{IV} \\ \Rightarrow \frac{\Delta U_{\text{out}}}{\Delta R_L} &= \frac{-\text{IV}}{1 - \text{I} \cdot \text{II} \cdot \text{III} \cdot \text{V}} \end{aligned}$$

(I–V beschreiben die Wirkungsfunktionen der einzelnen Schaltungsblöcke.)

4 Vorbereitende Aufgaben

1. Leiten Sie eine Beziehung zwischen Ein- und Ausgangsspannung des Aufwärtswandlers in Abhängigkeit des Duty-Cycle her. Vernachlässigen Sie dabei den Spannungsabfall über der Diode. Betrachten Sie hierbei sowohl den Fall für den geöffneten, als auch für den geschlossenen Schalter.
2. Berechnen Sie die Einschaltdauer für eine Ausgangsspannung von $+6\text{ V}$ bei einem ΔI_L von 50 mA . Nehmen Sie einen Spannungsabfall an der Diode von 1 V an.
3. Berechnen Sie den Wert für den Pufferkondensator am Ausgang der Schaltung, wenn die maximale Spannungswelligkeit $0,002\text{ V}$ betragen soll ($I_{\text{aus}} = 50\text{ mA}$).
4. Leiten Sie eine Beziehung zwischen Ein- und Ausgangsspannung des Inverswandlers in Abhängigkeit des Duty-Cycle her. Vernachlässigen Sie dabei den Spannungsabfall über die Diode. Betrachten Sie hierbei sowohl den Fall für den geöffneten, als auch für den geschlossenen Schalter.
5. Berechnen Sie die Einschaltdauer beim Invers-Wandler für eine Ausgangsspannung von -6 V bei einem ΔI_L von 50 mA . Nehmen Sie einen Spannungsabfall an der Diode von 1 V an.
6. Warum sind rechteckförmige Impulse wichtig?
7. Wozu wird die Variation der Breite des Signals benötigt?
8. Bei welcher der Abbildungen 3.2 und 3.3 ist die Vorspannung U_{off} größer?
9. Überlegen Sie grafisch, welche Pulsweiten sich ergeben, wenn eine Vorspannung von $0,5\text{ V}$ anliegt, im Vergleich zu einer Vorspannung von 0 V . Nehmen Sie als Amplitude der Sinusschwingung 1 V an. Benutzen Sie Abb. 4.1
10. Welche der Varianten in Abb 4.2 stellt eine funktionierende Regelung dar?
11. Berechnen Sie den Innenwiderstand des Netzteils ohne Regelung. Benutzen Sie dazu Abb. 3.10. $U(D)$ ist bei beiden Messungen gleich. Gemessen wurden folgende Werte:
 - $R_{L1} = 27\ \Omega$, $U_{RL1} = 5\text{ V}$
 - $R_{L2} = 220\ \Omega$, $U_{RL2} = 9,2\text{ V}$

12. Bauen Sie die Wandler-Schaltungen auf.

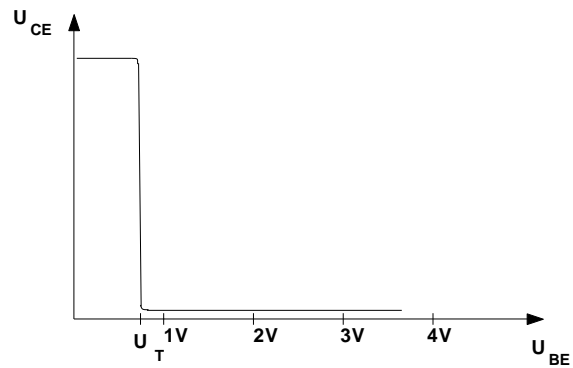


Abbildung 4.1: Die Übertragungskennlinie eines Inverters.

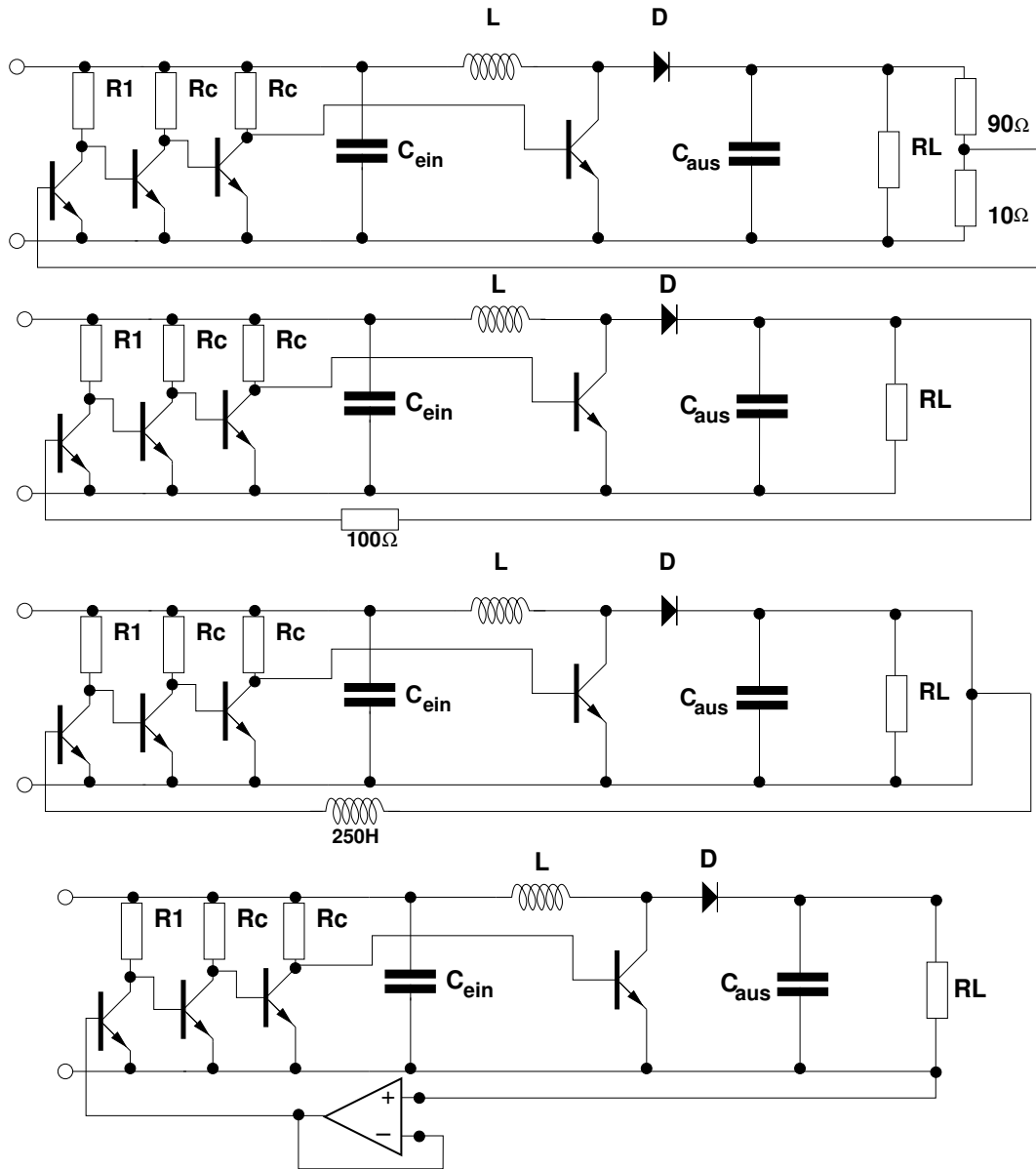
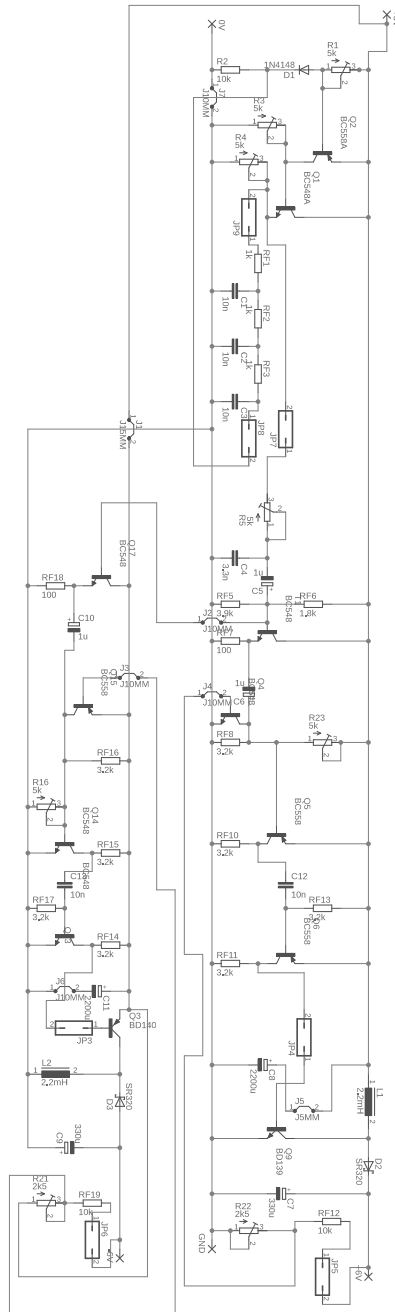


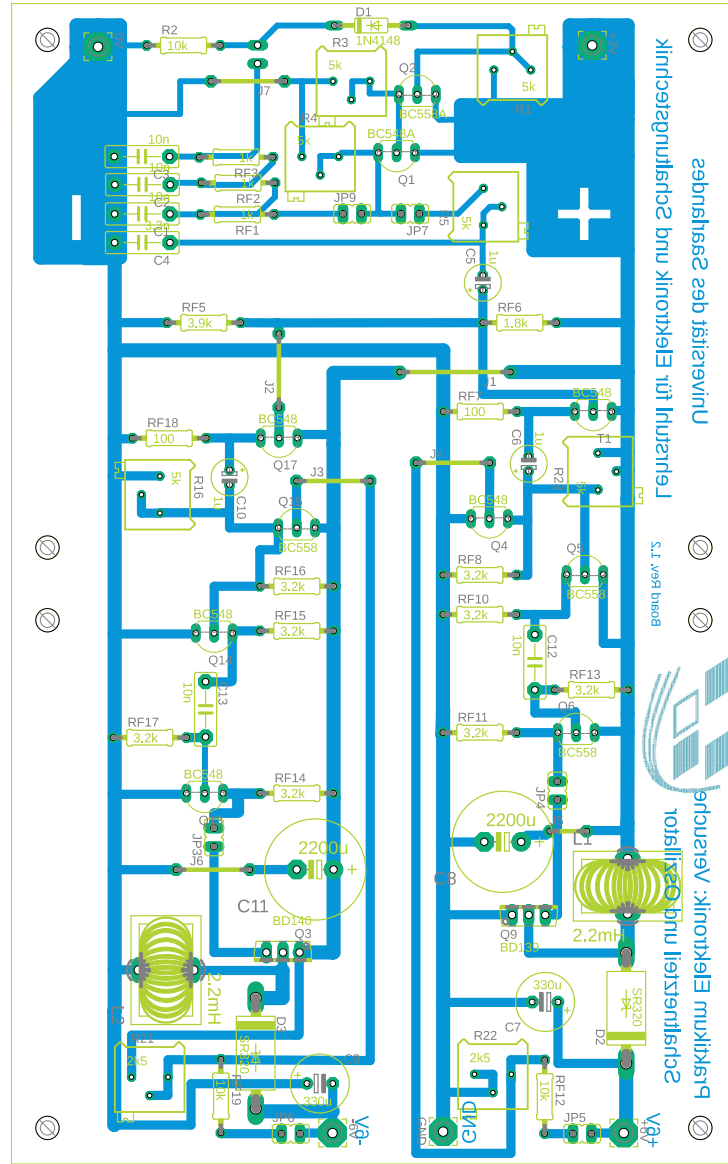
Abbildung 4.2: Vier mögliche Varianten einer Regelung.

5 Praktische Aufgaben

1. Stellen Sie eine Ausgangsspannung von $+6\text{ V}$ bzw. -6 V an einem $220\ \Omega$ -Widerstand ein. Welche Pulsweiten ergeben sich? Vergleichen Sie mit Ihrer Rechnung. Begründen Sie eventuelle Abweichungen.
2. Schließen Sie nun einen $27\ \Omega$ -Widerstand parallel zum Ausgang. Was fällt auf? Bewerten Sie das Ergebnis.
3. Stellen Sie eine Ausgangsspannung von $+6\text{ V}$ bzw. -6 V an einem $220\ \Omega$ -Widerstand ein.
4. Schließen Sie nun einen $27\ \Omega$ -Widerstand parallel zum Ausgang an. Beurteilen Sie die Regelung.

A Schaltplan und Layout





Anmerkung:

Die aufzubauende Schaltung enthält zwei Hochpassfilter (bestehend aus C13, RF17 bzw. C12, RF13). Diese verbessern das Einschaltverhalten des Netzteils, werden zur Vereinfachung jedoch nicht im Theorieteil betrachtet.

B Datenblätter

FAIRCHILD
SEMICONDUCTOR®

BC546/547/548/549/550

Switching and Applications

- High Voltage: BC546, $V_{CE0}=65V$
- Low Noise: BC549, BC550
- Complement to BC556 ... BC560



NPN Epitaxial Silicon Transistor

Absolute Maximum Ratings $T_a=25^\circ C$ unless otherwise noted

Symbol	Parameter	Value	Units
V_{CBO}	Collector-Base Voltage : BC546	80	V
	: BC547/550	50	V
	: BC548/549	30	V
V_{CEO}	Collector-Emitter Voltage : BC546	65	V
	: BC547/550	45	V
	: BC548/549	30	V
V_{EBO}	Emitter-Base Voltage : BC546/547	6	V
	: BC548/549/550	5	V
I_C	Collector Current (DC)	100	mA
P_C	Collector Power Dissipation	500	mW
T_J	Junction Temperature	150	$^\circ C$
T_{STG}	Storage Temperature	-65 ~ 150	$^\circ C$

Electrical Characteristics $T_a=25^\circ C$ unless otherwise noted

Symbol	Parameter	Test Condition	Min.	Typ.	Max.	Units
I_{CBO}	Collector Cut-off Current	$V_{CB}=30V, I_E=0$			15	nA
h_{FE}	DC Current Gain	$V_{CE}=5V, I_C=2mA$	110		800	
$V_{CE(sat)}$	Collector-Emitter Saturation Voltage	$I_C=10mA, I_B=0.5mA$		90	250	mV
		$I_C=100mA, I_B=5mA$		200	600	mV
$V_{BE(sat)}$	Base-Emitter Saturation Voltage	$I_C=10mA, I_B=0.5mA$		700		mV
		$I_C=100mA, I_B=5mA$		900		mV
$V_{BE(on)}$	Base-Emitter On Voltage	$V_{CE}=5V, I_C=2mA$	580	660	700	mV
		$V_{CE}=5V, I_C=10mA$			720	mV
f_T	Current Gain Bandwidth Product	$V_{CE}=5V, I_C=10mA, f=100MHz$		300		MHz
C_{ob}	Output Capacitance	$V_{CB}=10V, I_E=0, f=1MHz$		3.5	6	pF
C_{ib}	Input Capacitance	$V_{EB}=0.5V, I_C=0, f=1MHz$		9		pF
NF	Noise Figure	: BC546/547/548 : BC549/550 $f=1KHz, R_G=2K\Omega$: BC549 $V_{CE}=5V, I_C=200\mu A$: BC550 $R_G=2K\Omega, f=30\sim 15000MHz$		2	10	dB
				1.2	4	dB
				1.4	4	dB
				1.4	3	dB

h_{FE} Classification

Classification	A	B	C
h_{FE}	110 ~ 220	200 ~ 450	420 ~ 800

Typical Characteristics

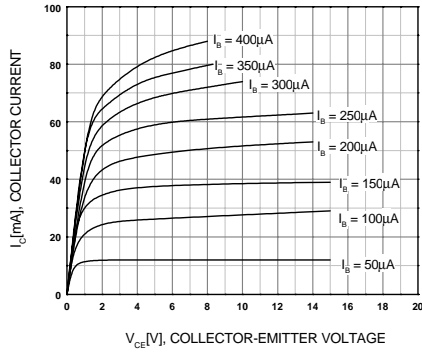


Figure 1. Static Characteristic

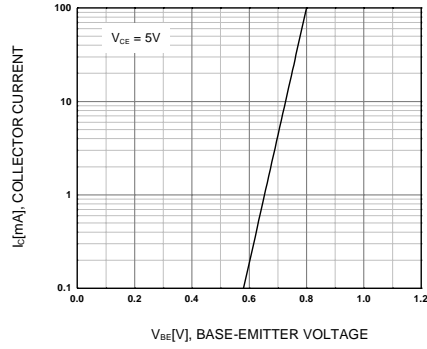


Figure 2. Transfer Characteristic

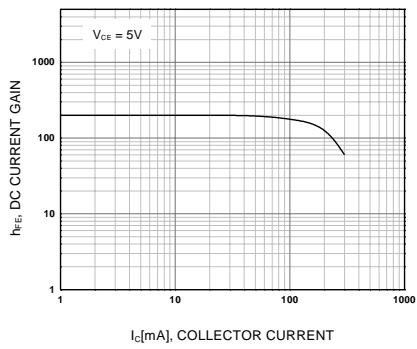
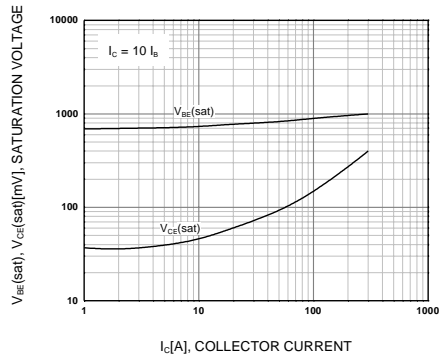


Figure 3. DC current Gain



**Figure 4. Base-Emitter Saturation Voltage
Collector-Emitter Saturation Voltage**

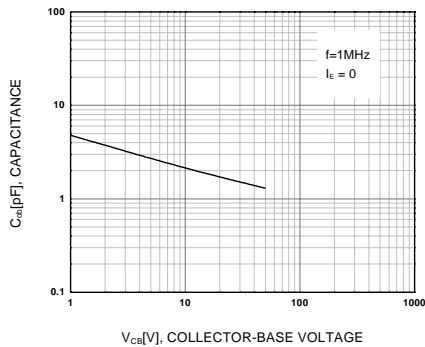


Figure 5. Output Capacitance

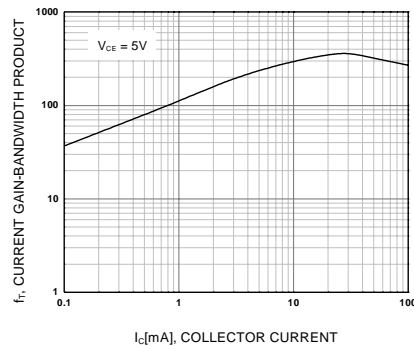


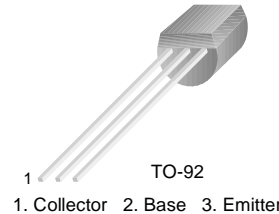
Figure 6. Current Gain Bandwidth Product

FAIRCHILD
SEMICONDUCTOR®

BC556/557/558/559/560

Switching and Amplifier

- High Voltage: BC556, $V_{CE0} = -65V$
- Low Noise: BC559, BC560
- Complement to BC546 ... BC 550



PNP Epitaxial Silicon Transistor

Absolute Maximum Ratings $T_a = 25^\circ C$ unless otherwise noted

Symbol	Parameter	Value	Units
V_{CBO}	Collector-Base Voltage		
	: BC556	-80	V
	: BC557/560	-50	V
	: BC558/559	-30	V
V_{CEO}	Collector-Emitter Voltage		
	: BC556	-65	V
	: BC557/560	-45	V
	: BC558/559	-30	V
V_{EBO}	Emitter-Base Voltage	-5	V
I_C	Collector Current (DC)	-100	mA
P_C	Collector Power Dissipation	500	mW
T_J	Junction Temperature	150	$^\circ C$
T_{STG}	Storage Temperature	-65 ~ 150	$^\circ C$

Electrical Characteristics $T_a = 25^\circ C$ unless otherwise noted

Symbol	Parameter	Test Condition	Min.	Typ.	Max.	Units
I_{CBO}	Collector Cut-off Current	$V_{CB} = -30V, I_E = 0$			-15	nA
h_{FE}	DC Current Gain	$V_{CE} = -5V, I_C = 2mA$	110		800	
$V_{CE} (sat)$	Collector-Emitter Saturation Voltage	$I_C = -10mA, I_B = -0.5mA$		-90	-300	mV
		$I_C = -100mA, I_B = -5mA$		-250	-650	mV
$V_{BE} (sat)$	Collector-Base Saturation Voltage	$I_C = -10mA, I_B = -0.5mA$		-700		mV
		$I_C = -100mA, I_B = -5mA$		-900		mV
$V_{BE} (on)$	Base-Emitter On Voltage	$V_{CE} = -5V, I_C = -2mA$	-600	-660	-750	mV
		$V_{CE} = -5V, I_C = -10mA$			-800	mV
f_T	Current Gain Bandwidth Product	$V_{CE} = -5V, I_C = -10mA, f = 10MHz$		150		MHz
C_{ob}	Output Capacitance	$V_{CB} = -10V, I_E = 0, f = 1MHz$			6	pF
NF	Noise Figure	: BC556/557/558		2	10	dB
		: BC559/560	$f = 1KHz, R_G = 2K\Omega$	1	4	dB
		: BC559	$V_{CE} = -5V, I_C = -200\mu A$	1.2	4	dB
		: BC560	$R_G = 2K\Omega, f = 30 \sim 15000MHz$	1.2	2	dB

h_{FE} Classification

Classification	A	B	C
h_{FE}	110 ~ 220	200 ~ 450	420 ~ 800

BC556/557/558/559/560

Typical Characteristics

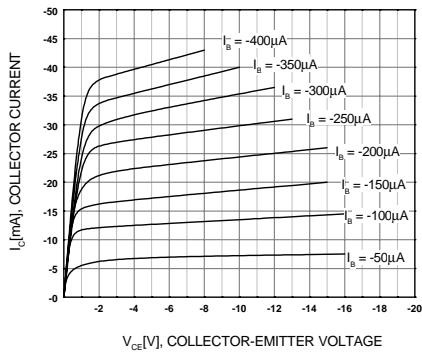


Figure 1. Static Characteristic

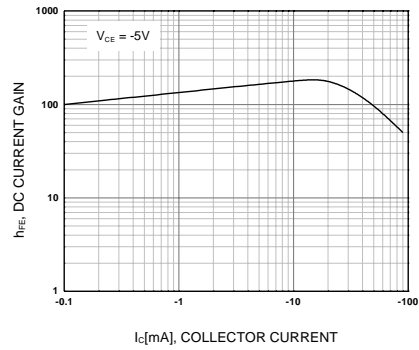


Figure 2. DC current Gain

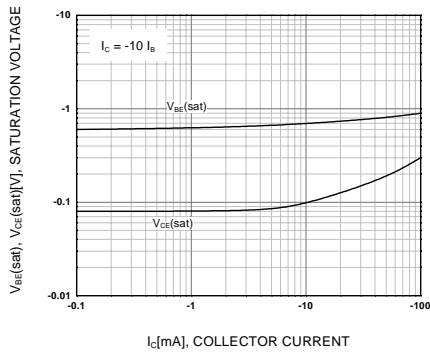


Figure 3. Base-Emitter Saturation Voltage
Collector-Emitter Saturation Voltage

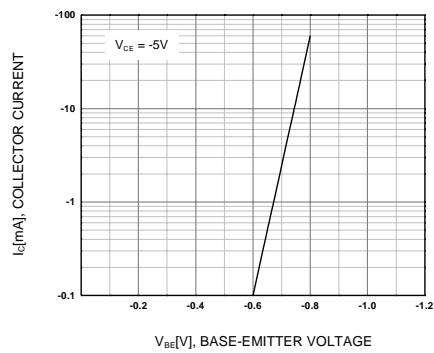


Figure 4. Base-Emitter On Voltage

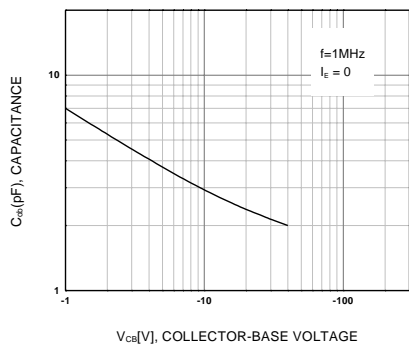


Figure 5. Collector Output Capacitance

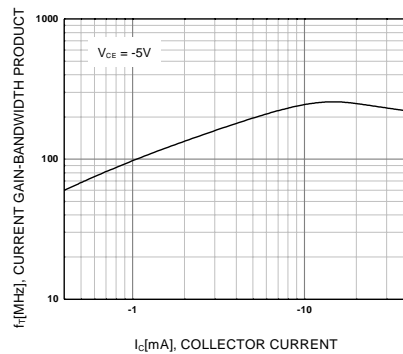


Figure 6. Current Gain Bandwidth Product



BD135 - BD136 BD139 - BD140

Complementary low voltage transistor

Features

- Products are pre-selected in DC current gain

Application

- General purpose

Description

These epitaxial planar transistors are mounted in the SOT-32 plastic package. They are designed for audio amplifiers and drivers utilizing complementary or quasi-complementary circuits. The NPN types are the BD135 and BD139, and the complementary PNP types are the BD136 and BD140.

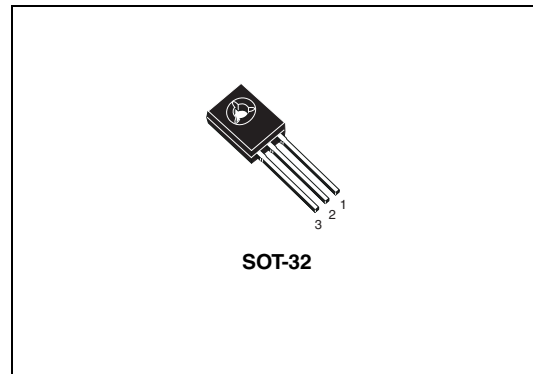


Figure 1. Internal schematic diagram

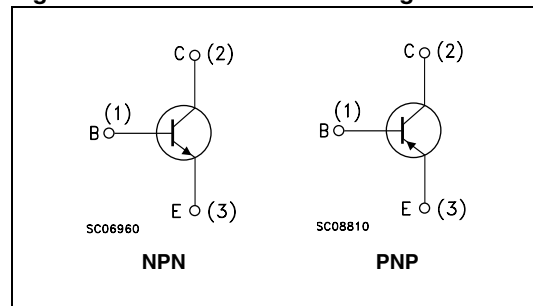


Table 1. Device summary

Order codes	Marking	Package	Packaging
BD135	BD135	SOT-32	Tube
BD135-16	BD135-16		
BD136	BD136		
BD136-16	BD136-16		
BD139	BD139		
BD139-10	BD139-10		
BD139-16	BD139-16		
BD140	BD140		
BD140-10	BD140-10		
BD140-16	BD140-16		

1 Electrical ratings

Table 2. Absolute maximum ratings

Symbol	Parameter	Value				Unit
		NPN		PNP		
		BD135	BD139	BD136	BD140	
V_{CBO}	Collector-base voltage ($I_E = 0$)	45	80	-45	-80	V
V_{CEO}	Collector-emitter voltage ($I_B = 0$)	45	80	-45	-80	V
V_{EBO}	Emitter-base voltage ($I_C = 0$)	5		-5		V
I_C	Collector current	1.5		-1.5		A
I_{CM}	Collector peak current	3		-3		A
I_B	Base current	0.5		-0.5		A
P_{TOT}	Total dissipation at $T_C \leq 25\text{ °C}$	12.5				W
P_{TOT}	Total dissipation at $T_{amb} \leq 25\text{ °C}$	1.25				W
T_{stg}	Storage temperature	-65 to 150				°C
T_j	Max. operating junction temperature	150				°C

Table 3. Thermal data

Symbol	Parameter	Max value	Unit
$R_{thj-case}$	Thermal resistance junction-case	10	°C/W
$R_{thj-amb}$	Thermal resistance junction-ambient	100	°C/W

2 Electrical characteristics

($T_{\text{case}} = 25\text{ °C}$ unless otherwise specified)

Table 4. On/off states

Symbol	Parameter	Polarity	Test conditions	Value			Unit
				Min.	Typ.	Max.	
I_{CBO}	Collector cut-off current ($I_{\text{E}}=0$)	NPN	$V_{\text{CB}} = 30\text{ V}$ $V_{\text{CB}} = 30\text{ V}, T_{\text{C}} = 125\text{ °C}$			0.1 10	μA μA
		PNP	$V_{\text{CB}} = -30\text{ V}$ $V_{\text{CB}} = -30\text{ V}, T_{\text{C}} = 125\text{ °C}$			-0.1 -10	μA μA
I_{EBO}	Emitter cut-off current ($I_{\text{C}}=0$)	NPN	$V_{\text{EB}} = 5\text{ V}$			10	μA
		PNP	$V_{\text{EB}} = -5\text{ V}$			-10	μA
$V_{\text{CEO(sus)}}^{(1)}$	Collector-emitter sustaining voltage ($I_{\text{B}}=0$)	NPN	$I_{\text{C}} = 30\text{ mA}$ BD135 BD139	45 80			V V
		PNP	$I_{\text{C}} = -30\text{ mA}$ BD136 BD140	-45 -80			V V
$V_{\text{CE(sat)}}^{(1)}$	Collector-emitter saturation voltage	NPN	$I_{\text{C}} = 0.5\text{ A}, I_{\text{B}} = 0.05\text{ A}$			0.5	V
		PNP	$I_{\text{C}} = -0.5\text{ A}, I_{\text{B}} = -0.05\text{ A}$			-0.5	V
$V_{\text{BE}}^{(1)}$	Base-emitter voltage	NPN	$I_{\text{C}} = 0.5\text{ A}, V_{\text{CE}} = 2\text{ V}$			1	V
		PNP	$I_{\text{C}} = -0.5\text{ A}, V_{\text{CE}} = -2\text{ V}$			-1	V
$h_{\text{FE}}^{(1)}$	DC current gain	NPN	$I_{\text{C}} = 5\text{ mA}, V_{\text{CE}} = 2\text{ V}$ $I_{\text{C}} = 150\text{ mA}, V_{\text{CE}} = 2\text{ V}$ $I_{\text{C}} = 0.5\text{ A}, V_{\text{CE}} = 2\text{ V}$	25 40 25		250	
		PNP	$I_{\text{C}} = -5\text{ mA}, V_{\text{CE}} = -2\text{ V}$ $I_{\text{C}} = -150\text{ mA}, V_{\text{CE}} = -2\text{ V}$ $I_{\text{C}} = -0.5\text{ A}, V_{\text{CE}} = -2\text{ V}$	25 40 25		250	
$h_{\text{FE}}^{(1)}$	h_{FE} groups	NPN	$I_{\text{C}} = 150\text{ mA}, V_{\text{CE}} = 2\text{ V}$ BD139-10 BD135-16/BD139-16	63 100		160 250	
		PNP	$I_{\text{C}} = -150\text{ mA}, V_{\text{CE}} = -2\text{ V}$ BD140-10 BD136-16/BD140-16	63 100		160 250	

1. Pulsed: pulse duration = 300 μs , duty cycle 1.5%

2.1 Electrical characteristics (curves)

Figure 2. Safe operating area

Figure 3. Derating

