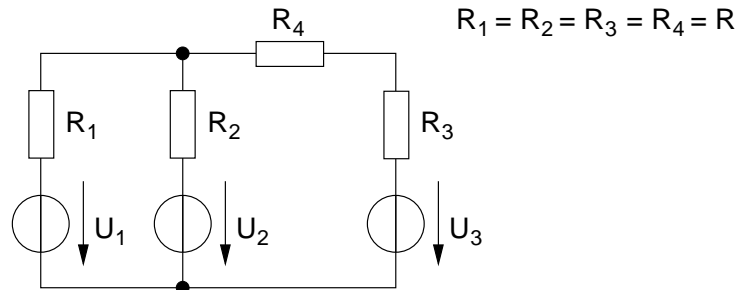
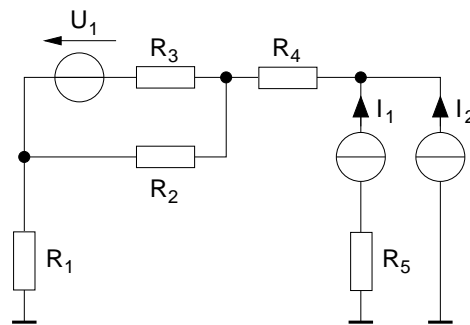


## Tutorium 1 Elektronik II SS 07

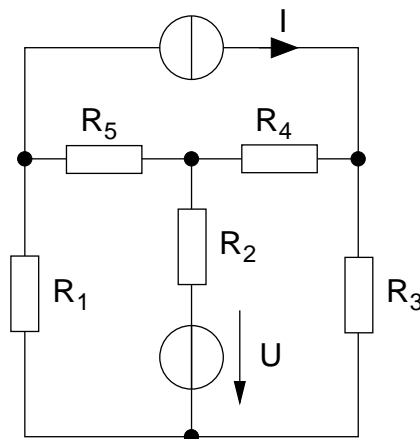
1. Berechnen Sie die Leistung in  $R_4$ ! (Knotenspannungsanalyse)



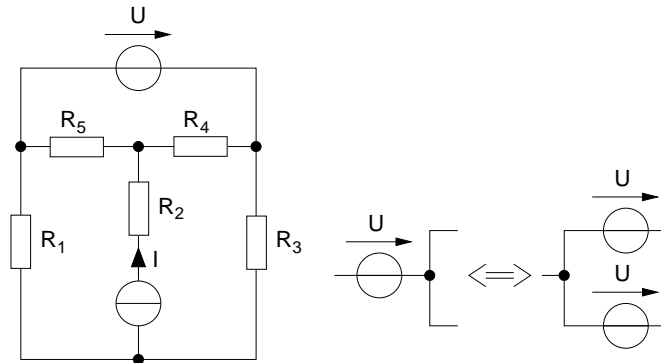
2. Bestimmen Sie die Spannung über  $R_1$ . Das Netzwerk kann stark vereinfacht werden.



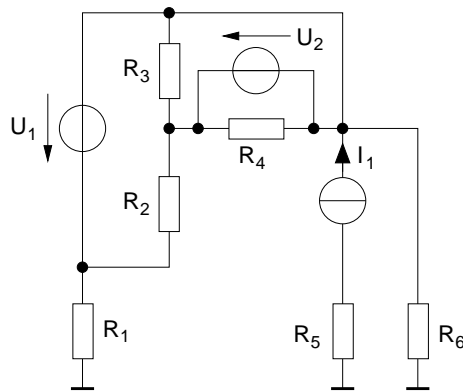
3. Geben Sie  $U_{R_3}$  an, wenn  $R_1 = R_2 = R_3 = R_4 = R_5 = R$  sind.



4. Vereinfachen Sie das Netzwerk durch Umwandeln der Spannungsquelle in eine Stromquelle! (Tipp: Spannungsquelle über Knoten ziehen.)



5. Berechnen Sie den Strom durch  $R_1$ . Mit möglichst wenig Rechnung.



6. Stellen Sie die Knotenadmittanzmatrix auf!

