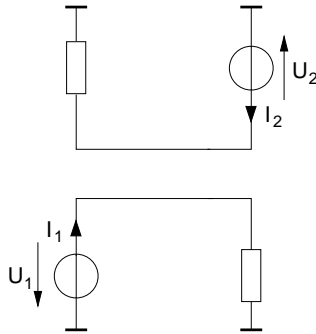
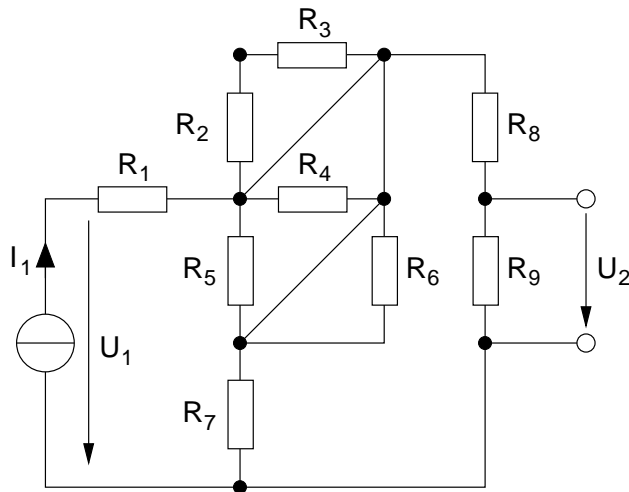


Tutorium 2 Elektronik II SS 07

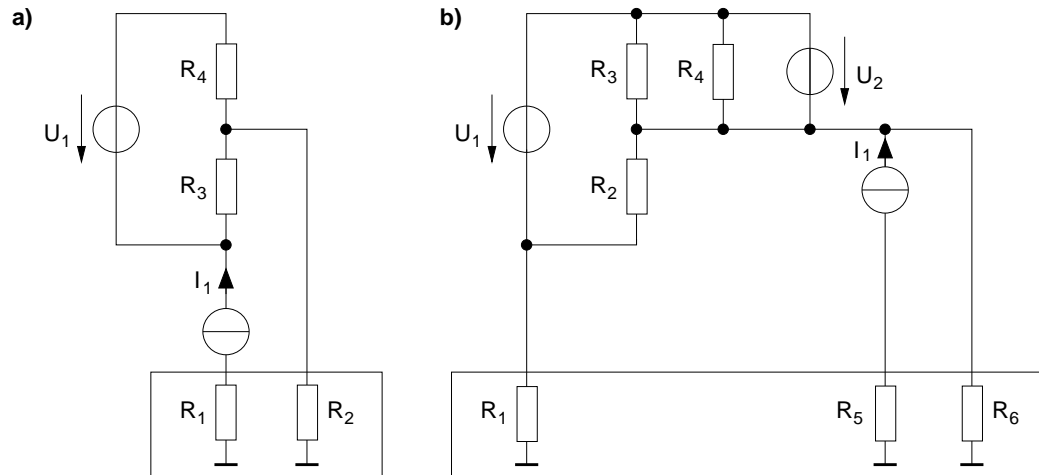
- Bestimmen sie für nachfolgendes Netzwerk die Spannungen U_1 und U_2 .
 - Zeigen Sie, dass das Ersatzschaltbild für Übertrager gilt.
 - Berechnen Sie die Wirkungsfunktionen: $\frac{U_1}{I_1}, \frac{U_1}{I_2}, \frac{U_2}{I_1}, \frac{U_2}{I_2}$.



- Bestimmen Sie die Wirkungsfunktionen: $\frac{U_2}{I_1}, \frac{U_2}{U_1}$. Zeichnen Sie das resultierende Netzwerk für den Fall, dass die Ursache zu Null wird. Wie ändert sich die Netzwerktopologie?



3. Geben Sie die Verlustleistung des Teilnetzes an. (Kasten)



4. Zeichnen Sie das Bode-Diagramm.

$$G_1 = \frac{1}{s}$$

$$G_2 = 1 - \frac{s}{10}$$

$$G_3 = 100 \left(\frac{1 - \frac{s}{10}}{1 + \frac{s}{10}} \right)$$

$$G_4 = \frac{10}{(s + 1)^2}$$