

Tutorium 4 Elektronik II SS 07

1. Welche Betriebsbereiche liegen vor für die Schaltung aus Abb.1? $U_1 = U_2 > 0$; $U_1 = U_2 < 0$; ($U_1, U_2 > 0$ und $U_1 = U_2 + 700\text{mV}$); ($U_2 > 0, U_1 < 0$); ($U_2 < 0, U_1 > 0$)

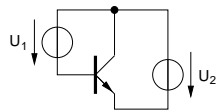


Abb.1)

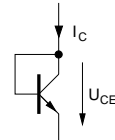
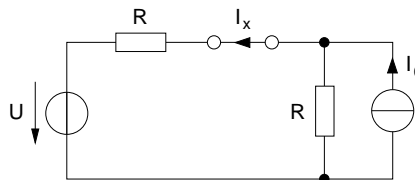


Abb.2)

2. Wie lautet die Kennlinie $I_C(U_{CE})$ für die in Abb.2 gezeigte Schaltung?
3. Wie groß muss I_0 sein, damit $I_x = 0$ gilt? (Ohne Rechnung!)



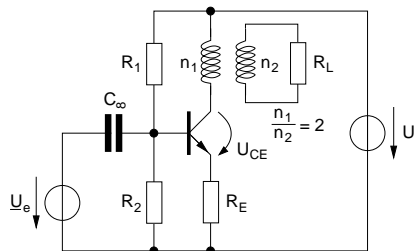
4. (a) Zeichnen Sie das Gleichstromersatzschaltbild für die unten angegebene Schaltung.
- (b) Dimensionieren Sie folgende Widerstände R_1, R_2 und R_E (mit $R_L = 500\Omega, U_0 = 5V, \beta_0 = \infty, U_{BE} = 800\text{mV}$) so, dass die Bedingungen erfüllt werden:

$$U_{CE} = \frac{1}{2}U_0 \text{ und } I_C \approx 10\text{mA}$$

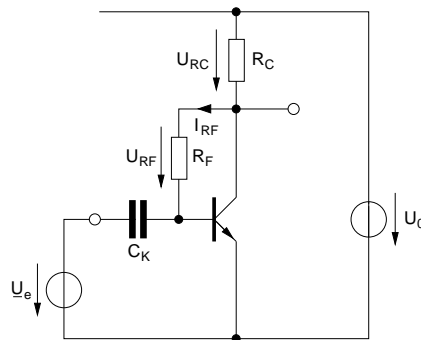
$$\underbrace{P(R_1, R_2)} = 1\text{mW}$$

Verlustleistung durch Basisspannungsteiler

- (c) Zeichnen Sie die Lastgerade im Ausgangskennlinienfeld ein.



5. (a) Dimensionieren Sie den Widerstand R_F (mit Näherungen) für die gegebenen Werte $B_F = 100$, $R_C = 1k\Omega$, $U_0 = 5V$, $U_{RC,0} = \frac{U_0}{2}$ (Ausg.spannung im Arbeitspunkt), $U_{BE} \approx 800mV$ (im Arbeitspunkt).
- (b) Warum ist C_K nötig?
- (c) Wie hängen B_F und β_0 zusammen?



6. In unten angegebener Schaltung liegt ein idealer OP vor.
- (a) Analysieren Sie die Funktion der Schaltung.
- (b) Bestimmen Sie I_{C2} .

Tipp:

- OP versucht Ausgangsspannung so einzustellen, dass $U_d = 0$ ist.
- Voraussetzung: Gegenkopplung

