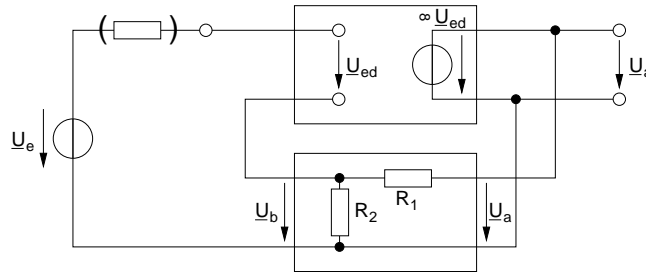


A) Lösung zu Rechnen mit dem realen Operationsverstärker

1.

$$\begin{aligned}
 v_0 &= \frac{U_a}{U_y} \cdot \frac{U_y}{U_x} \cdot \frac{U_x}{U_{ed}} = \frac{U_a}{U_{ed}} \\
 &= 1 \cdot S_y R_y \cdot S_x R_x = \frac{1}{10\Omega} \cdot 10\text{K}\Omega \cdot \frac{1}{100\Omega} \cdot 100\text{K}\Omega \\
 &= 1000 \cdot 1000 = 10^6
 \end{aligned}$$

2. Schaltung:



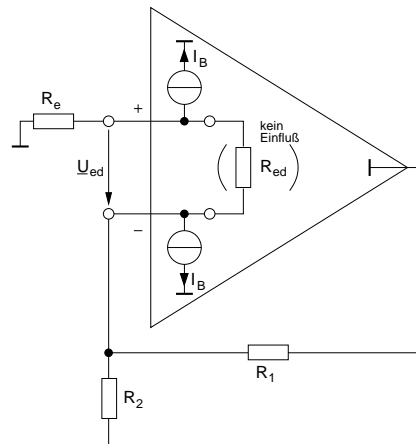
$$\begin{aligned}
 F_2 &= \frac{U_b}{U_a} = \frac{R_2}{R_1 + R_2} \quad ; \quad F_a \rightarrow \infty \\
 \Rightarrow F &= \frac{U_a}{U_e} = \frac{F_a}{1 + F_a \cdot F_2} = \frac{1}{F_2} = \frac{R_1 + R_2}{R_2} = \underline{\underline{1 + \frac{R_1}{R_2}}} \\
 &= 10 \quad (\text{Forderung}) \\
 \Rightarrow \frac{R_1}{R_2} &= 9
 \end{aligned}$$

Randbedingung  $U_{ed} = 0$

Schaltungseingang:

$\Rightarrow$  gleiche Widerstände an beiden Eingängen

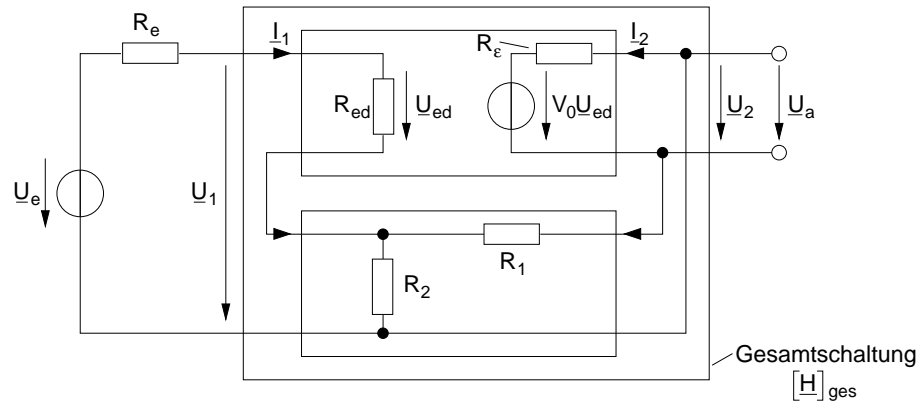
$\Rightarrow R_1 || R_2 = R_e = 50\text{K}\Omega$



$$\frac{R_1 R_2}{R_1 + R_2} = R_e = \frac{R_1}{\frac{R_1}{R_2} + 1} = \frac{R_1}{10} \Rightarrow R_1 = 10 \cdot R_e = \underline{\underline{500\text{K}\Omega}}$$

$$\frac{R_1}{R_2} = 9 \Rightarrow R_2 = \frac{R_1}{9} = \frac{500\text{K}\Omega}{9} \approx \underline{\underline{55\text{K}\Omega}}$$

3.



Geeignete Parameter:

$$\underline{U}_1 = \underline{H}_{11} \underline{I}_1 + \underline{H}_{12} \underline{U}_2$$

$$\underline{I}_2 = \underline{H}_{21} \underline{I}_1 + \underline{H}_{22} \underline{U}_2$$

$R_\epsilon$  ist Hilfswiderstand, da sonst  $[\underline{\mathbf{H}}]_a$  Matrix nicht existiert (Einträge  $\infty$ ).

$$[\underline{\mathbf{H}}]_a = \begin{bmatrix} R_{ed} & 0 \\ -\frac{R_{ed} \cdot v_0}{R_\epsilon} & \frac{1}{R_\epsilon} \end{bmatrix}$$

$$\frac{I_1 \cdot R_{ed} \cdot v_0}{R_\epsilon} = -I_2 \text{ für } R_\epsilon \rightarrow 0$$

$$[\underline{\mathbf{H}}]_2 = \begin{bmatrix} R_1 || R_2 & \frac{R_2}{R_1 + R_2} \\ \frac{-R_2}{R_1 + R_2} & \frac{1}{R_1 + R_2} \end{bmatrix}$$

$$[\underline{\mathbf{H}}]_{ges} = [\underline{\mathbf{H}}]_a + [\underline{\mathbf{H}}]_2 = \begin{bmatrix} R_{ed} + R_1 || R_2 & \frac{R_2}{R_1 + R_2} \\ -\frac{R_{ed} \cdot v_0}{R_\epsilon} - \frac{R_2}{R_1 + R_2} & \frac{1}{R_\epsilon} + \frac{1}{R_1 + R_2} \end{bmatrix}$$

Bestimme  $\frac{U_a}{U_1} = \frac{U_2}{U_1}$  bei  $I_2 = 0$  (Ausgang Leerlauf)

nicht  $U_\epsilon!$  ↗

$$I_2 = 0 \Rightarrow 0 = H_{21} I_1 + H_{22} U_2 \Rightarrow I_1 = -\frac{H_{22}}{H_{21}} U_2$$

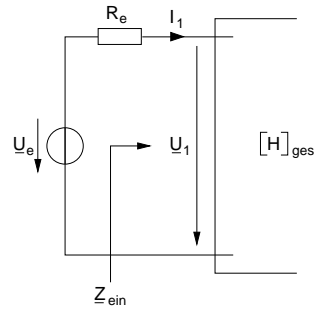
$$\begin{aligned} U_1 &= H_{11} \overbrace{\left(-\frac{H_{22}}{H_{21}} U_2\right)}^{I_1} + H_{12} U_2 \\ &= \left(-\frac{H_{11} H_{22}}{H_{21}} + H_{12}\right) U_2 \end{aligned}$$

$$\begin{aligned} \frac{U_2}{U_1} &= \frac{1}{H_{12} - \frac{H_{11} H_{22}}{H_{21}}} = \frac{H_{21}}{H_{12} H_{21} - H_{11} H_{22}} \\ &= \frac{-\frac{R_{ed} v_0}{R_\epsilon} - \frac{R_2}{R_1 + R_2}}{H_{12} \left(-\frac{R_{ed} v_0}{R_\epsilon} - \frac{R_2}{R_1 + R_2}\right) - H_{11} \left(\frac{1}{R_\epsilon} + \frac{1}{R_1 + R_2}\right)} \end{aligned}$$

$R_\epsilon \rightarrow 0$  (Grenzübergang zur idealen  $[\mathbf{H}]_a$  Matrix)

$$\begin{aligned} \frac{U_2}{U_1} &= \frac{-\frac{R_{ed} v_0}{R_\epsilon}}{H_{12} \left(-\frac{R_{ed} v_0}{R_\epsilon}\right) - H_{11} \frac{1}{R_\epsilon}} = \frac{R_{ed} v_0}{H_{12} R_{ed} v_0 + H_{11}} \\ &= \frac{R_{ed} v_0}{\frac{R_2}{R_1 + R_2} R_{ed} v_0 + R_{ed} + \frac{R_1 R_2}{R_1 + R_2}} \\ &= \frac{R_1 + R_2}{R_2} \cdot \frac{R_{ed} v_0}{\underbrace{R_{ed} v_0 + \frac{R_1 + R_2}{R_2} R_{ed} + R_1}_{\text{Änderung } \Delta}} \end{aligned}$$

$$\begin{aligned} \Delta &= \frac{1 \cdot 10^6 \cdot 10^6 \Omega}{10^{12} \Omega + 10 \cdot 10^6 \Omega + 0,5 \cdot 10^6 \Omega} = \frac{10^{12}}{10^{12} + 10,5 \cdot 10^6} \\ &\approx 1 - \underbrace{10,5 \cdot 10^{-6}}_{\text{vernachlässigbar!}} \end{aligned}$$

Bestimme  $\frac{U_1}{U_e}$ 

$$I_2 = 0 \Rightarrow \underline{U}_2 = -\frac{\underline{H}_{21}}{\underline{H}_{22}} \underline{I}_1$$

$$\begin{aligned} \Rightarrow \underline{U}_1 &= \underline{H}_{11} \underline{I}_1 + \underline{H}_{12} \left( -\frac{\underline{H}_{21}}{\underline{H}_{22}} \right) \underline{I}_1 \\ &= \left( \underline{H}_{11} + \underline{H}_{12} \left( -\frac{\underline{H}_{21}}{\underline{H}_{22}} \right) \right) \underline{I}_1 \end{aligned}$$

$$\begin{aligned} \underline{Z}_{ein} = \frac{\underline{U}_1}{\underline{I}_1} &= \underline{H}_{11} - \frac{\underline{H}_{12} \underline{H}_{21}}{\underline{H}_{22}} \\ &= R_{ed} + R_1 \parallel R_2 - \frac{R_2 \left( -\frac{R_{ed} v_0}{R_\varepsilon} - \frac{R_2}{R_1 + R_2} \right)}{(R_1 + R_2) \left( \frac{1}{R_\varepsilon} + \frac{1}{R_1 + R_2} \right)} \end{aligned}$$

$R_\varepsilon \rightarrow 0$  (Grenzübergang zur idealen  $[\underline{\mathbf{H}}]_a$  Matrix)

$$\begin{aligned} &= R_{ed} + R_1 \parallel R_2 + \frac{R_2 R_{ed} v_0}{(R_1 + R_2)} \\ &= 1\text{M}\Omega + 50\text{K}\Omega + \frac{1}{10} 1\text{M}\Omega \cdot 10^6 \\ &\approx 10^5 \text{M}\Omega \\ \frac{\underline{U}_1}{\underline{U}_e} &= \frac{10^5 \text{M}\Omega}{50\text{K}\Omega + 10^5 \text{M}\Omega} \approx \underline{\underline{1}} \end{aligned}$$

$$4. \frac{F_a}{U_{ed}} = \frac{U_a}{U_{ed}} = \frac{U_y}{U_x} \cdot \frac{U_x}{U_{ed}} \quad ; \quad S_x U_{ed} \cdot \frac{R_x}{1 + j\omega R_x C_x} = U_x$$

$$\frac{U_x}{U_{ed}} = \frac{S_x R_x}{1 + j\omega R_x C_x} \quad , \quad R_x C_x = \frac{1}{\omega_x}$$

$$f_x = 100\text{KHz}$$

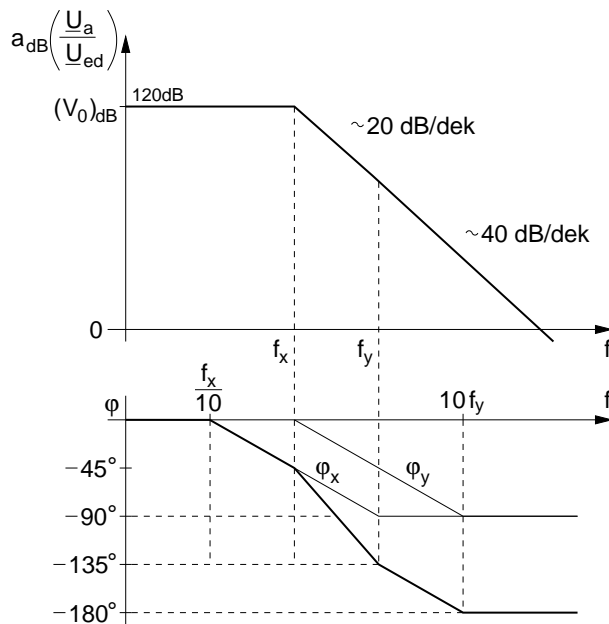
entsp.

$$\frac{U_y}{U_x} = \frac{S_y R_y}{1 + j\omega R_y C_y} \quad , \quad R_y C_y = \frac{1}{\omega_y}$$

$$f_y = 1\text{MHz}$$

$$F_a = \frac{U_a}{U_{ed}} = \frac{\overbrace{S_x R_x \cdot S_y R_y}^{v_0}}{\left(1 + \frac{j\omega}{\omega_x}\right) \left(1 + \frac{j\omega}{\omega_y}\right)} = \frac{v_0}{\left(1 + \frac{j\omega}{\omega_x}\right) \left(1 + \frac{j\omega}{\omega_y}\right)}$$

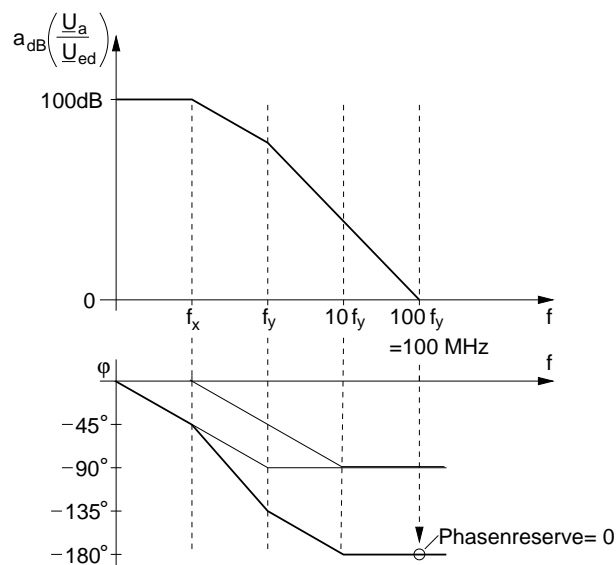
Bode-Diagramm:



5. - Unterscheidung zwischen  $\underline{U}_e$  und  $\underline{U}_1$  nicht notwendig,  
da  $\underline{U}_e = \underline{U}_1$  wegen  $R_{ed} = \infty$ .
- $\underline{F}(j\omega) = \frac{\underline{F}_a}{1 + \underline{F}_a \underline{F}_2}$  mit  $\underline{F}_a = \frac{v_0}{(1 + \frac{j\omega}{\omega_x})(1 + \frac{j\omega}{\omega_y})}$ ;  $\underline{F}_2 = \frac{R_2}{R_1 + R_2}$
- Schleifenverstärkung:  $\underline{F}_a \cdot \underline{F}_2 = \frac{R_2}{R_1 + R_2} \cdot \frac{v_0}{(1 + \frac{j\omega}{\omega_x})(1 + \frac{j\omega}{\omega_y})}$
- $\Rightarrow$  logarithmisch:

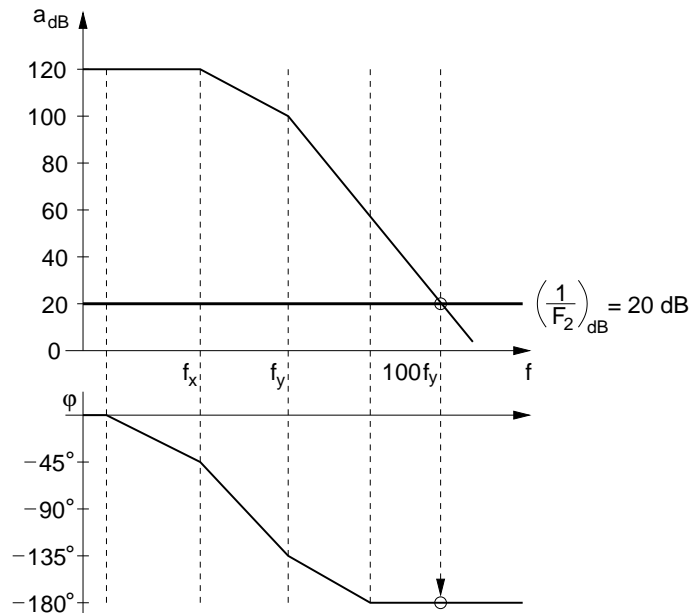
$$(\underline{F}_a \cdot \underline{F}_2)_{dB} = \underbrace{\left( \frac{R_2}{R_1 + R_2} \right)_{dB}}_{\left(\frac{1}{10}\right)_{dB} = -20dB} + \underbrace{\left( \frac{v_0}{\left(1 + \frac{j\omega}{\omega_x}\right)\left(1 + \frac{j\omega}{\omega_y}\right)} \right)_{dB}}_{\text{bereits gezeichnet}}$$

d.h. im Bode-Diagramm rutscht der Betragsverlauf um 20dB nach unten, die Phase bleibt erhalten.



6. Aus obiger Abbildung bestimmt man die Durchtrittsfrequenz zu  $f = 100 \cdot f_y = 100 \text{ MHz}$ .  
Die Phasenreserve beträgt  $180^\circ - 180^\circ = \underline{0^\circ}$ .

7.

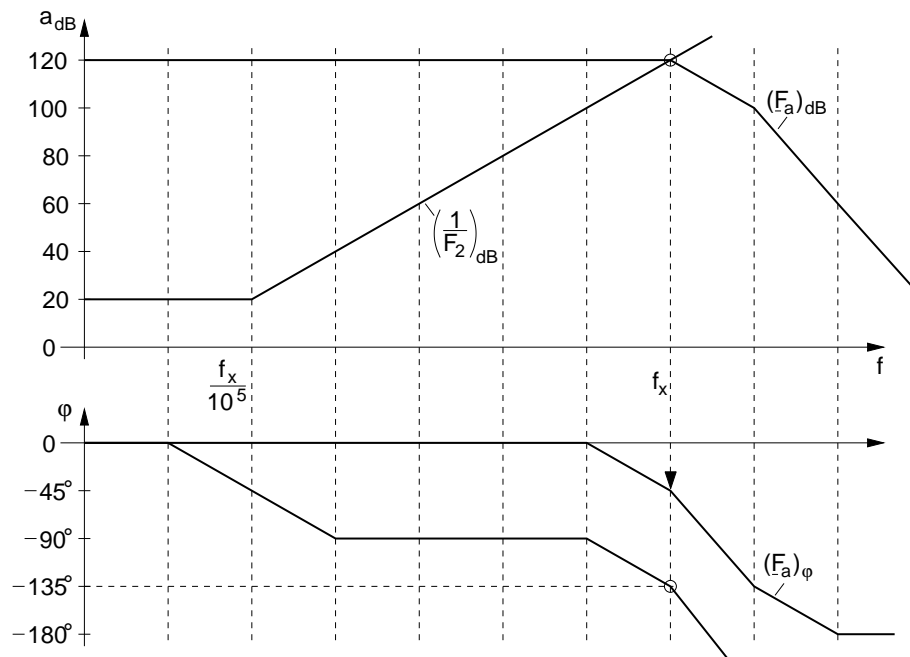


8. Aus der Abbildung zu Aufgabenteil 7 bestimmt sich die Durchschnittsfrequenz als Schnittpunkt der OP-Verstärkung mit der inversen Rückführungsverstärkung zu  $f = 100 \cdot f_y = 100\text{MHz}$ . Die Phasenreserve ist identisch, da dieselbe Schaltung betrachtet wird. Problematisch, da Betrieb auf der Stabilitätsgrenze. Kleinste Abweichungen (z.B. Toleranzen) führen zu Instabilitäten. Ebenfalls nachteilig: die Sprungfunktionen haben eine sehr lange Nachschwingdauer (vgl. Skript Elektronik II, S. 289, Abb. 11.11).
9. Bode-Diagramm für OP-Verstärkung bleibt, Frequenzgang des Rückkoppelnetzwerks ist jetzt

$$\begin{aligned} \text{bisher: } F_2 &= \frac{R_2}{R_1 + R_2} \Rightarrow \underline{F}_2 = \frac{\underline{Z}_2}{R_1 + \underline{Z}_2} \quad ; \quad \underline{Z}_2 = \frac{R_2}{1 + j\omega R_2 C_p} \\ &= \frac{1}{\frac{R_1}{\underline{Z}_2} + 1} = \frac{1}{\frac{R_1(1 + j\omega R_2 C_p)}{R_2} + 1} \\ \underline{F}_2 &= \frac{R_2}{R_2 + R_1 + j\omega R_1 R_2 C_p} = \underbrace{\frac{R_2}{R_1 + R_2}}_{\frac{1}{10}} \cdot \frac{1}{1 + j\omega C_p \frac{R_1 R_2}{R_1 + R_2}} \end{aligned}$$

d.h. 1.pol. Tiefpass, der in der  $\left(\frac{1}{F_2}\right)_{\text{dB}}$  Darstellung wie ein 1.pol. Hochpass ansteigt.

Eckfrequenz  $\omega_p = \frac{1}{C_p \frac{R_1 R_2}{R_1 + R_2}}$  so wählen, dass der Schnittpunkt mit  $(\underline{F}_a)_{\text{dB}}$  der Kurve bei  $2\pi \cdot f_x$  liegt.



Bedenken:

$\underline{F}_2$  dreht die Phase zusätzlich um  $-90^\circ$ , d.h. wenn Schnittpunkt bei  $f > 10f_p$ , darf die Phasendrehung des OP's  $(\underline{F}_a)$  nur  $45^\circ$  betragen, damit  $45^\circ$  Phasenreserve verbleiben  $\Rightarrow$  Schnittpunkt muss bei  $f_x$  liegen.

$$\Rightarrow \frac{1}{C_p \frac{R_1 R_2}{R_1 + R_2}} = 2\pi \cdot \frac{f_x}{10^5} = 2\pi \cdot 1\text{Hz} \quad ; \quad \underbrace{\frac{R_1 R_2}{R_1 + R_2}}_{\text{aus Aufgabenteil 2}} = R_e = 50\text{K}\Omega$$

$$\Rightarrow C_p = \frac{1}{2\pi \cdot 1\text{Hz} \cdot 50\text{K}\Omega} \approx \underline{\underline{3,2\mu\text{F}}}$$

Entscheidender Nachteil:

Rückkoppelnetzwerk ist Tiefpass mit 1Hz Grenzfrequenz. Da inverser Frequenzgang des Rückkoppelnetzwerks den Grenzfrequenzgang bestimmt, ist dieser nun stark frequenzabhängig (Hochpass mit 1Hz Grenzfrequenz).



10. Durch vergrößern der internen Kapazität z.B.  $C_x$  (Anmerkung: bei manchen OP-Modellen auch durch externe Kapazität möglich) verringert man die Grenzfrequenz  $f_x$  so weit, dass die 20 dB Linie des linearen Rückkopplungsnetzwerks bei  $f_y$  geschnitten wird. Daraus resultiert eine Phasendrehung von  $-135^\circ$  bei der Durchtrittsfrequenz. Die Phasenreserve bestimmt sich damit zu  $-135^\circ + 180^\circ = 45^\circ$  wie unter 9) gefordert wurde.

