

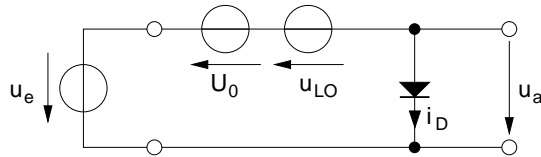
A) Eigenschaften der Transistorgrundschaltungen

Vergleichen Sie anhand der Näherungen nach Tab. 5.2 (Skript) die statischen Eigenschaften V_u , V_I , R_{ein} , R_{aus} der drei Transistorgrundschaltungen.

- Welche Grundschaltung(en) nehmen Sie, wenn Sie einen kleinen Eingangswiderstand benötigen?
- Welche haben einen kleinen Ausgangswiderstand?
- Was machen Sie, wenn Sie eine Schaltung mit kleinem Ein- und Ausgangswiderstand benötigen?

B) Oberwellen

Gegeben ist folgende Schaltung mit den Größen $U_0 = 700\text{mV}$, $u_e = u \cdot \cos(w_u t)$, $u_{L0} = v \cdot \cos(w_v t)$



Ermitteln Sie allgemein den Zusammenhang (Formel) zwischen $u_a(t)$ und $u_e(t)$.

Hinweis: Nehmen Sie zur Vereinfachung eine ideale Diode mit der Kennlinie

$$i_D = I_S e^{\frac{u_a}{U_T}} = I_S e^{\frac{U_0 + \Delta u}{U_T}}$$

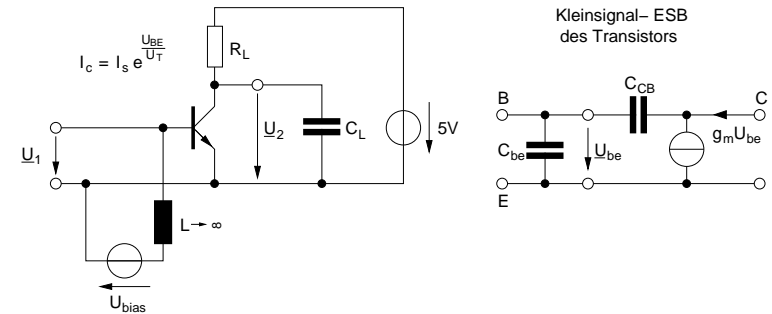
an, die bei hinreichend kleiner Aussteuerung Δu um den Arbeitspunkt U_0 durch eine Kennlinie dritter Ordnung beschrieben werden kann:

$$i_D \approx a_0 + a_1 \Delta u + a_2 \Delta u^2 + a_3 \Delta u^3$$

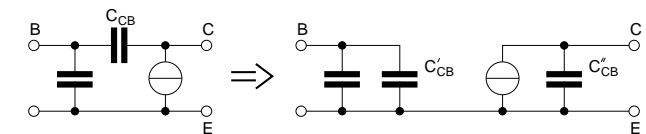
Die Koeffizienten $a_0 \dots a_3$ ergeben sich aus der Taylor-Reihenentwicklung.

C) Verstärkungs-Bandbreite-Produkt

1. Bestimmen Sie allgemein die komplexe Kleinsignalverstärkung $V_u = \frac{U_2}{U_1}$ der EGS unter der Annahme $C_2 \gg C_{CB}$. Verwenden Sie das angegebene Kleinsignalersatzschaltbild des Transistors. Es gilt $I_S = 10^{-16}\text{A}$, $U_T = 26\text{mV}$, $R_L = 100\ \Omega$, $U_{bias} = 800\text{mV}$, $C_L = 100\text{pF}$



Hinweis: Die Rechnung lässt sich stark vereinfachen, wenn die Kollektor-Basis-Kapazität des Transistors mit Hilfe des Miller-Theorems in zwei äquivalente Kapazitäten (C'_{CB} und C''_{CB}) im Basis- und Kollektorkreis umgeformt wird:



2. Bestimmen Sie die 3-dB Grenzfrequenz der Schaltung und tragen Sie den Verlauf von $|V_u|$ (Frequenzgang) in ein Bode-Diagramm ein.
3. Tragen Sie ebenfalls die Frequenzgänge für $R_L = 10\ \Omega$ und $R_L = 1000\ \Omega$ in das Bode-Diagramm ein. Was fällt Ihnen auf? Wie lässt sich die Auffälligkeit erklären?