

Aufgabe A) (Arbeitspunkt)

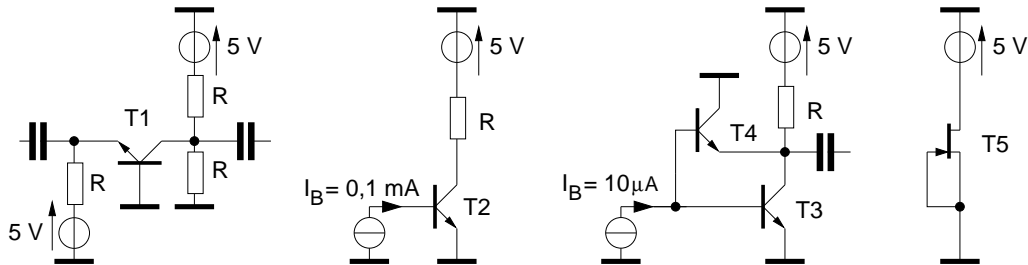


Abbildung 1: Vier Schaltungen zur Bestimmung der Arbeitspunkte der Transistoren T1 ... T5.

In Abbildung 1 sind fünf Transistoren T1 ... T5 mit ihrer Beschaltung zur Arbeitspunkteinstellung gezeigt. Falls benötigt, können Sie $R = 500 \Omega$, $U_{BE} = 700 \text{ mV}$ und $B_F = B_R = 100$ (Vorwärts- und Rückwärtsstromverstärkung), sowie für die Abschnürspannung $U_P = -3\text{V}$ annehmen.

1. Definieren Sie die Betriebsbereiche normal-aktiv, gesättigt und invers-aktiv für den Bipolar-Transistor, sowie den aktiven (ohmschen) Bereich und den Abschnürbereich (Sättigungsbereich) für den n-Kanal Feldeffekttransistor.
2. Geben Sie für jeden der drei Bereiche des Bipolartransistors unter 1) ein gültiges quasistatisches Großsignalersatzschaltbild mit den entsprechenden Gleichungen der darin enthaltenen Elemente an. Geben Sie an, welche Elemente des Ersatzschaltbildes vernachlässigt werden können.
3. Geben Sie für jeden der Transistoren T1 ... T5 an, in welchem der unter 1) definierten Bereiche sie sich befinden. Begründen Sie jeweils Ihre Angaben!

Aufgabe B) (Transistor-Grundschtung)

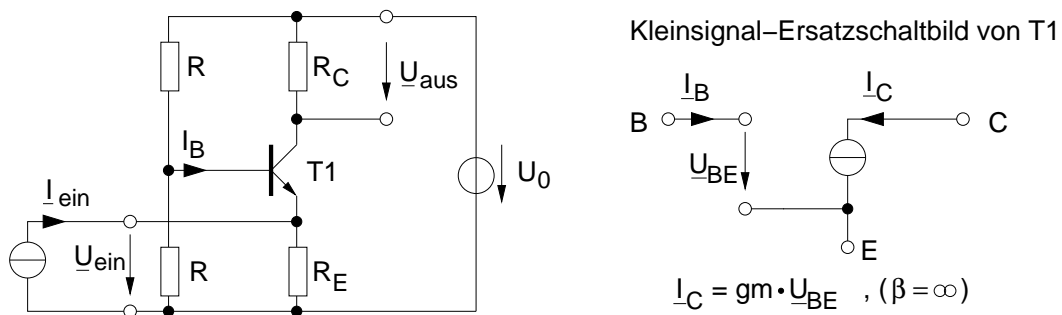


Abbildung 2: Zu untersuchende Schaltung mit Kleinsignalerersatzschaltbild des Transistors T1.

Gegeben ist die Schaltung auf der linken Seite von Abbildung 2. Es gilt darin für die Werte im Arbeitspunkt:

$$U_0 = 6 \text{ V},$$

$$R_E = 2,25 \text{ k}\Omega, \quad R_C = 1,5 \text{ k}\Omega,$$

$$U_{BE} = \frac{U_0}{4}, \quad U_T = 25 \text{ mV}.$$

Für den Transistor T1 kann das vereinfachte Giacoletto-Kleinsignalerersatzschaltbild auf der rechten Seite von Abbildung 2 angenommen werden.

Hinweis: Verwenden Sie die Näherungen und Annahmen der Wirkungserersatzschaltbilder des Bipolartransistors. Der Rechenaufwand für die Lösung ist sehr gering!

1. In welcher Grundschtung wird der Transistor betrieben?
Begründen Sie Ihre Antwort!
2. Bestimmen Sie die Kleinsignalwerte von Eingangswiderstand $R_{ein} = \frac{U_{ein}}{I_{ein}}$ und Transimpedanz $Z_T = \frac{U_{aus}}{I_{ein}}$. Arbeiten Sie wenn möglich mit Näherungen.