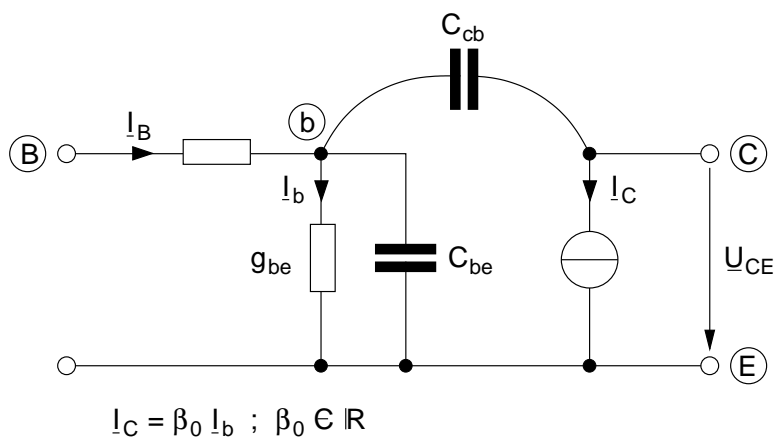


Aufgabe A) (Frequenzabhängigkeit der Stromverstärkung)

- Bestimmen Sie anhand des Giacoletto-Ersatzschaltbildes die komplexe Kurzschluss-Stromverstärkung

$$\beta \Big|_{U_{CE}=0} = \frac{I_C}{I_B}$$

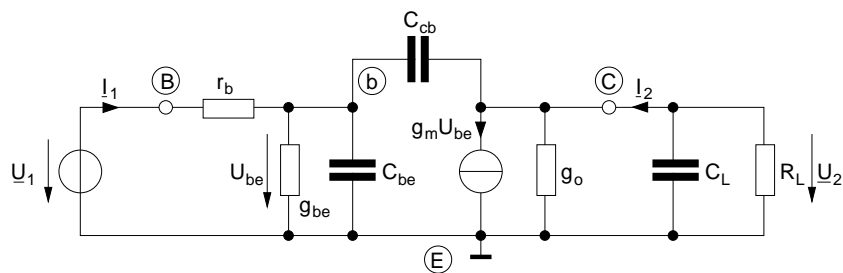
unter der Annahme $C_{cb} \ll C_{be}$.



- Wie lautet die 3 dB-Grenzfrequenz der Stromverstärkung?
- Es sollen Signale mit einer Periodendauer $T \ll \frac{C_{be}\beta_0}{g_m}$ verstärkt werden. Geben Sie eine hierfür geeignete Näherung für β an.

Aufgabe B) (Berechnung der frequenzabhängigen Kenngrößen)

- Die Schaltung aus Übung 3, Aufgabe A wird jetzt bei höheren Frequenzen betrieben. Es sind die Basis-Emitter Kapazität sowie Kollektor-Basis- und Lastkapazität zu berücksichtigen. Es ergibt sich das folgende Kleinsignal Ersatzschaltbild:



Berechnen Sie die komplexe Spannungsverstärkung

$$\underline{V}_u = \frac{\underline{U}_2}{\underline{U}_1}.$$

Hinweis: C_{cb} kann mit Hilfe des Miller-Theorems in einen parallel zu C_{be} und einen parallel zu C_L liegenden Teil umgewandelt werden.

2. Berechnen Sie die Eingangs- und Ausgangsimpedanzen

$$\underline{z}_{ein} = \frac{\underline{U}_1}{\underline{I}_1}, \quad \underline{z}_{aus} = \frac{\underline{U}_2}{\underline{I}_2}$$

und geben Sie jeweils eine Ersatzschaltung für \underline{z}_{ein} und \underline{z}_{aus} mit passiven Bauelementen an.