

Aufgabe A) (Temperaturabhängigkeit des Transistors)

Gegeben ist die folgende Schaltung, die bei 300 K betrieben wird.

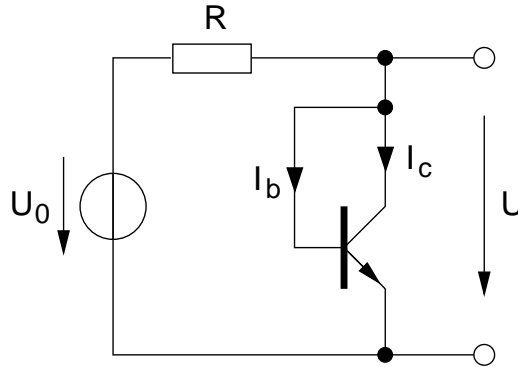


Abbildung 1: Zu berechnende Schaltung.

Für den Transistor gilt im normal-aktiven Bereich $I_C = I_S \cdot \exp \frac{U_{be}}{U_T}$ mit $I_S(300 \text{ K}) = 10 \text{ fA}$ und $B_0(300 \text{ K}) \gg 1$. Die Temperaturabhängigkeit des Widerstandes soll vernachlässigbar sein.

1. (Wann) ist der Transistor in der Schaltung oben im normal-aktiven Bereich?
2. Bestimmen Sie allgemein (ohne Näherungen) die Ausgangsspannung U der Schaltung für den Fall

$$U_0 = 5 \text{ V}, \quad R = 1 \text{ k}\Omega.$$

3. Bestimmen Sie allgemein mit Hilfe der, in der Vorlesung hergeleiteten Beziehungen den Temperaturkoeffizienten $\frac{dU}{dT}$ der Ausgangsspannung. Welchen Wert hat $\frac{dU}{dT}|_{T=300 \text{ K}}$?
4. Welcher Sonderfall stellt sich für $U_0 \gg U$ ein?