



**Aufgabe 1) Arbeitspunkt.**

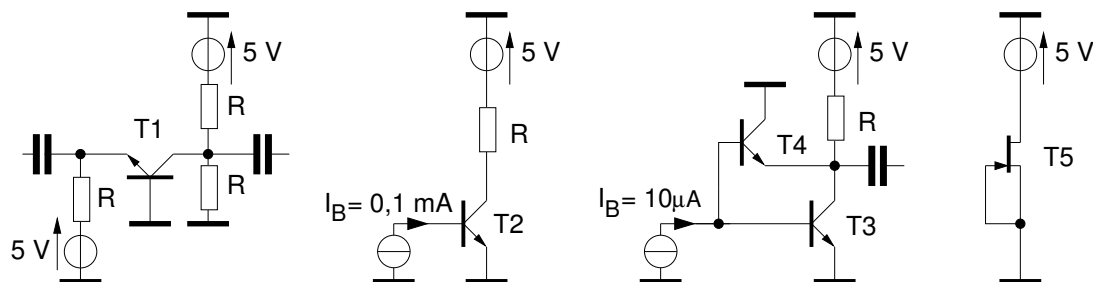


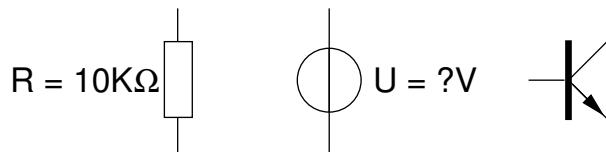
Abbildung 1: Vier Schaltungen zur Bestimmung der Arbeitspunkte der Transistoren T1 ... T5.

In Abbildung 1 sind fünf Transistoren T1 ... T5 mit ihrer Beschaltung zur Arbeitspunkteinstellung gezeigt. Falls benötigt, können Sie  $R = 500 \Omega$ ,  $U_{BE} = 700 \text{ mV}$  und  $B_F = B_R = 100$  (Vorwärts- und Rückwärtsstromverstärkung), sowie für die Abschnürspannung  $U_P = -3 \text{ V}$  annehmen.

1. Definieren Sie die Betriebsbereiche normal-aktiv, gesättigt und invers-aktiv für den Bipolar-Transistor, sowie den aktiven (ohmschen) Bereich und den Abschnürbereich (Sättigungsbereich) für den n-Kanal Feldeffekttransistor.
2. Geben Sie für jeden der drei Bereiche des Bipolartransistors unter 1. ein gültiges quasistatisches Großsignalersatzschaltbild mit den entsprechenden Gleichungen der darin enthaltenen Elemente an. Geben Sie an, welche Elemente des Ersatzschaltbildes vernachlässigt werden können.
3. Geben Sie für jeden der Transistoren T1 ... T5 an, in welchem der unter 1. definierten Bereiche sie sich befinden. Begründen Sie jeweils Ihre Angaben!

**Aufgabe 2) Arbeitspunkt.**

Zur Verfügung stehen Ihnen folgende Bauteile:



$$I_C = I_S \cdot e^{\frac{U_{BE}}{U_T}}$$

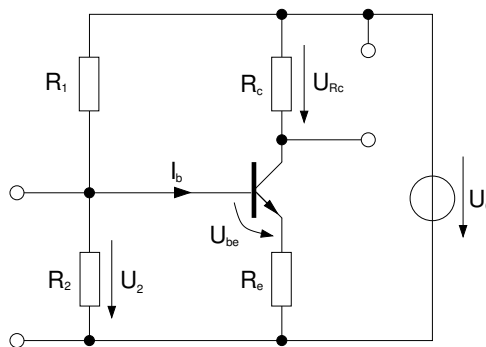
$$B_F = 200$$

$$I_S = 10^{-15} \text{ A}$$

- Denken Sie sich eine Schaltung aus, die lediglich aus diesen drei Bauelementen besteht und den Transistor im normal aktiven Bereich betreibt. Der Kollektorstrom soll dabei  $I_C = 10 \text{ mA}$  betragen.
- Was ist über die Temperaturstabilität des so eingestellten Arbeitspunktes zu sagen?

**Aufgabe 3) Arbeitspunkt.**

Gegeben ist folgende Schaltung:



Bestimmen Sie  $U_2$  in Abhängigkeit von  $R_1$ ,  $R_2$  und  $I_b$  so, dass ein vorgegebenes  $U_{RC}$  im Ausgangskreis anliegt. Rechnen Sie dabei soweit wie möglich ohne Näherungen und zeigen Sie, wie sich die Rechnung vereinfachen lässt, wenn die Näherungen

- $I_b \neq 0$  (kann aber unter einer zu definierenden Schranke liegen),
- $U_{be} = \text{const.}$ ,

angewandt werden.