



**Aufgabe 1)** *Temperaturabhängigkeit des Transistors.*

Gegeben ist die folgende Schaltung, die bei 300 K betrieben wird.

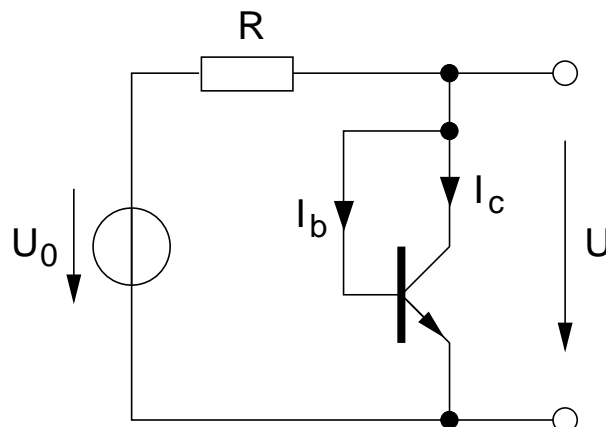


Abbildung 1: Zu berechnende Schaltung.

Für den Transistor gilt im normal-aktiven Bereich  $I_C = I_S \cdot \exp \frac{U_{be}}{U_T}$  mit  $I_S(300 \text{ K}) = 10 \text{ fA}$  und  $B_0(300 \text{ K}) \gg 1$ . Die Temperaturabhängigkeit des Widerstandes soll vernachlässigbar sein.

1. (Wann) ist der Transistor in der Schaltung oben im normal-aktiven Bereich?
2. Bestimmen Sie allgemein (ohne Näherungen) die Ausgangsspannung  $U$  der Schaltung für den Fall

$$U_0 = 5 \text{ V}, \quad R = 1 \text{ k}\Omega.$$

3. Bestimmen Sie allgemein mit Hilfe der, in der Vorlesung hergeleiteten Beziehungen den Temperaturkoeffizienten  $\frac{dU}{dT}$  der Ausgangsspannung.  
Welchen Wert hat  $\frac{dU}{dT} \Big|_{T=300 \text{ K}}$ ?
4. Welcher Sonderfall stellt sich für  $U_0 \gg U$  ein?