

Aufgabe 1) *Gleichtakt-Gegentaktzerlegung.*

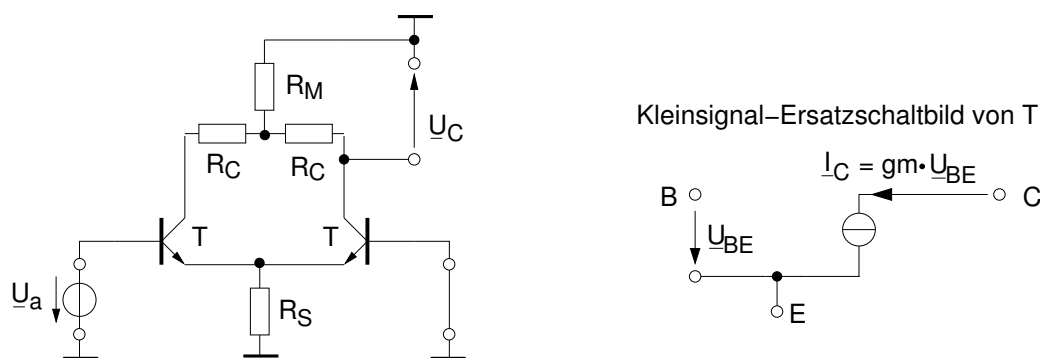


Abbildung 1: Wechselstrom-Ersatzschaltbild eines Differenzverstärkers (links).

Abbildung 1 zeigt das Wechselstrom-Ersatzschaltbild eines symmetrisch aufgebauten Differenzverstärkers. Die Ansteuerung erfolgt unsymmetrisch über die Spannungsquelle U_a . Das zweite Eingangstor ist gegen Masse kurzgeschlossen.

1. Stellen Sie die Ansteuerung in Abbildung 1 äquivalent durch eine Überlagerung von Gleichtakt- und Gegentaktquellen an beiden Eingangstoren dar. Bestimmen Sie die Phasoren der ansteuernden Gleich- und Gegentaktquellen.
2. Zeichnen Sie das Kleinsignal-Ersatzschaltbild des Differenzverstärkers mit Hilfe des Kleinsignal-Transistormodells aus Abb. 1 rechts.
3. Zeichnen Sie das einphasige Gegentakt- und das einphasige Gleichtakt-Ersatzschaltbild des Netzwerks.
4. Bestimmen Sie die Spannung U_C am Ausgang des Differenzverstärkers bei reiner Gegentaktansteuerung mit Hilfe des entsprechenden Ersatzschaltbildes.
5. Bestimmen Sie die Spannung U_C am Ausgang des Differenzverstärkers bei reiner Gleichtaktansteuerung mit Hilfe des entsprechenden Ersatzschaltbildes.
6. Bestimmen Sie die Spannung U_C am Ausgang des Differenzverstärkers für die unsymmetrische Ansteuerung mit U_a aus Abb. 1 mit Hilfe der Ergebnisse der vorangegangenen beiden Punkte.