



Aufgabe 1) *Arbeitspunkt, Linearisierung.*

An eine Diode wird eine Spannungsquelle angeschlossen. Der Strom I_D durch die Diode wird näherungsweise durch folgende Kennlinie beschrieben:

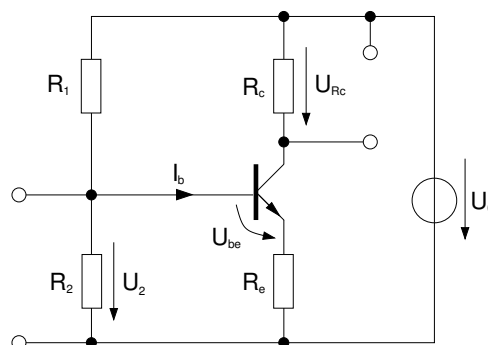
$$I_D = I_S \cdot \exp\left(\frac{U_D}{U_T}\right)$$

Bei einer Spannung von 700 mV wird ein Strom von 10 mA gemessen. Es herrsche Raumtemperatur.

- Berechnen Sie I_S .
- Berechnen Sie mit Hilfe der exakten Kennlinie die Ströme, die durch die Diode fließen, wenn die Spannung um 1 mV bzw. 10 mV erhöht wird.
- Linearisieren sie nun die Kennlinie im ursprünglichen Arbeitspunkt. Durch welches Bauelement lässt sich die linearisierte Diode im Schaltplan darstellen?
- Berechnen Sie mit der linearisierten Diode die Ströme, die sich einstellen, wenn die Arbeitspunktspannung um 1 mV bzw. 10 mV erhöht wird.
- Stellen Sie die ursprüngliche und die linearisierte Kennlinie grafisch dar. Tragen Sie die Werte, die sie in den Aufgabenteilen b) und d) erhalten haben, in das Diagramm ein.

Aufgabe 2) *Arbeitspunkt.*

Gegeben ist folgende Schaltung:



Bestimmen Sie U_2 in Abhängigkeit von R_1 , R_2 und I_b so, dass ein vorgegebenes U_{RC} im Ausgangskreis anliegt. Rechnen Sie dabei soweit wie möglich ohne Näherungen und zeigen Sie, wie sich die Rechnung vereinfachen lässt, wenn die Näherungen

- $I_b \neq 0$ (kann aber unter einer zu definierenden Schranke liegen),
- $U_{be} = \text{const.}$,

angewandt werden.