



**Aufgabe 1)** *NF-Eigenschaften der Transistorgrundschaltungen.*

Gegeben ist die Schaltung in Abb. 1.

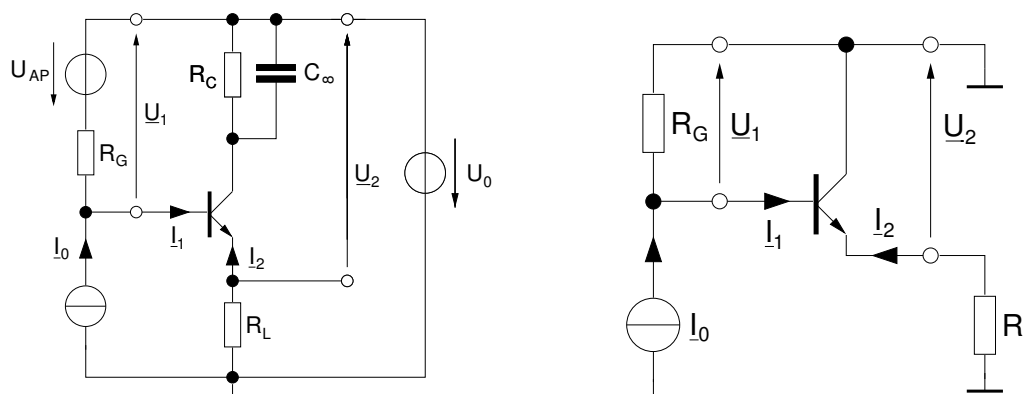


Abbildung 1: Zu untersuchende Schaltung (links) und deren Wechselstrom-Ersatzschaltbild (rechts).

1. In welcher Grundschaltung wird der Transistor in Abb. 1 betrieben?
2. Erläutern Sie die Regeln, mit deren Hilfe man von der Schaltung aus Abb. 1 (links) zu dem Wechselstrom-Ersatzschaltbild in Abb. 1 (rechts) gelangt.
3. Bestimmen Sie das Kleinsignal-Wechselstrom-Ersatzschaltbild (KS-WS-ESB) der Schaltung aus Abb. 1. Benutzen Sie dazu das Transistor-Ersatzschaltbild aus Abb. 2.

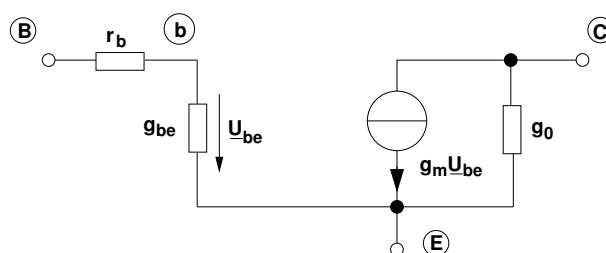


Abbildung 2: KS-WS-ESB des Transistors.

4. Berechnen Sie die NF-Eigenschaften  $\underline{V}_u = \frac{U_2}{U_1}$ ,  $\underline{V}_I = \frac{I_2}{I_1}$ ,  $\underline{Z}_{ein} = \frac{U_1}{I_1}$  und  $\underline{Z}_{aus} = \frac{U_2}{I_2}$ . Vereinfachen Sie die berechneten Ergebnisse, indem Sie geeignete Näherungen treffen.