



Aufgabe 1) *Netzwerkberechnung.*

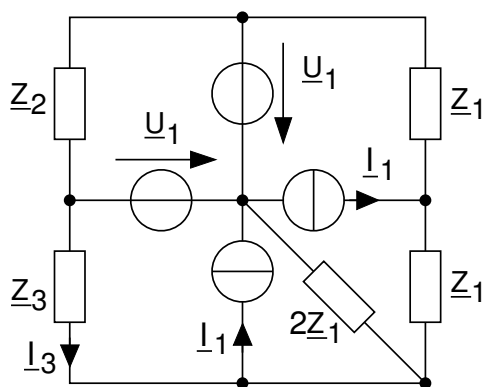
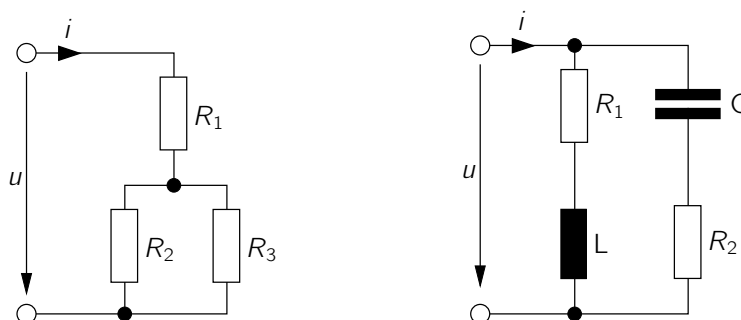


Abbildung 1: Netzwerk zur Berechnung.

Gegeben ist das Netzwerk in Abbildung 1. Ermitteln Sie mit einem Verfahren Ihrer Wahl den Strom I_3 durch die Impedanz Z_3 . Berücksichtigen Sie dabei, dass gilt: $U_1 = I_1 \cdot Z_1$. Hinweis: Das Netzwerk lässt sich durch äquivalente Umformung vereinfachen.

Aufgabe 2) *äquivalente Darstellung von Netzwerken.*

a) Geben Sie für die beiden folgenden Schaltungen die Impedanz $Z = \frac{u}{i}$ an.



b) Konstruieren Sie Schaltbilder zu den angegebenen Impedanzen und Admittanzen!

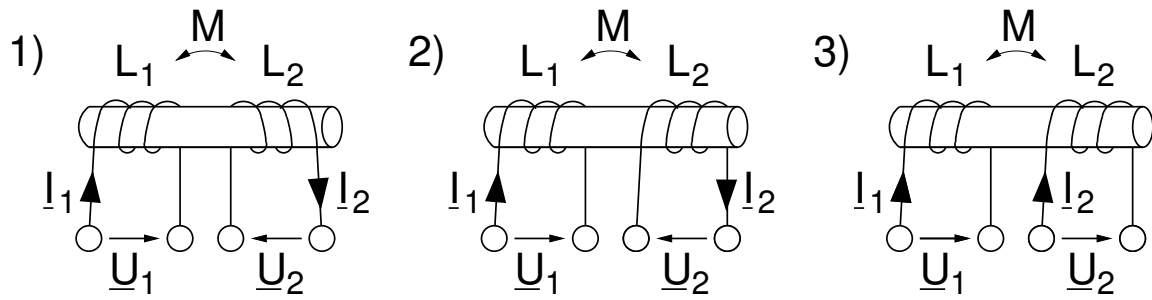
$$Z_1 = R_1 + R_2$$

$$Z_2 = \left(\frac{1}{R_1 + j\omega L} + \frac{1}{R_3 + \frac{1}{G_4}} \right)^{-1}$$

$$Y_1 = \left(\frac{1}{G_1 + j\omega C} + R_1 \right)^{-1} + G_3$$

Aufgabe 3) Induktivitäten.

Gegeben sind die Anordnungen mit Induktivitäten:



Bestimmen Sie die vorzeichenrichtigen Zweitorgleichungen und zeichnen Sie die zugehörigen Ersatzschaltbilder. Es gilt für die Koppelinduktivitäten $L_{12} = L_{21} = M$.

Besprechung des Übungsblatts: 30.04.2014