



Lesen Sie die „Ergänzungen zum Skript EI. II“ zu Ende, bevor Sie die folgende Aufgabe bearbeiten.

Gegeben ist das in Abbildung 1 gezeigte Netzwerk

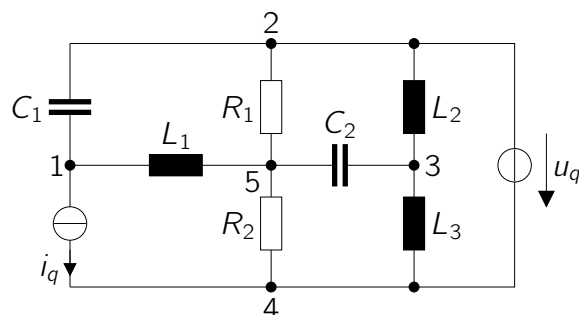


Abbildung 1: Zu berechnendes Netzwerk.

1. Zeichnen Sie das Netzwerk so um, dass es durch allgemeine Zweige dargestellt werden kann.
2. Zeichnen Sie den Graphen des Netzwerkes.
3. Wieviele Zweige Z und Knoten K enthält das Netzwerk?
4. Geben Sie einen Baum des Netzwerkes und den entsprechenden Kobaum an.
5. Zeichnen Sie die Stromschleifen der unabhängigen Ströme.
6. Geben Sie die Knoteninzenzmatrix A_a des Netzwerkes an.
7. (a) Geben Sie die Kirchhoffsche Knotenregel (KCL) in vektorieller Form an.
 (b) Zerlegen Sie die reduzierte Knoteninzenzmatrix in zwei Teilmatrizen ($A = [A_t \ A_l]$) für Baum und Kobaum und zeigen Sie wie mit Hilfe dieser Zerlegung die abhängigen Ströme des Baums aus den unabhängigen Strömen des Kobaums berechnet werden können.
 (c) Geben Sie Gleichungen an, mit denen die Zweigspannungen aus den Knotenpotentialen berechnet werden können.
8. Geben Sie die Matrix $\mathbf{Y} = \frac{1}{s} \frac{1}{L} + \mathbf{G} + s\mathbf{C}$ an.
9. Berechnen Sie mit Hilfe der reduzierten Knoteninzenzmatrix \mathbf{A} und der Matrix \mathbf{Y} die Knotenadmittanzmatrix \mathbf{Y}_n .
10. Stellen Sie den Quellstrom-Vektor \mathbf{I}_{qn} auf!

Besprechung des Übungsblatts: 14.05.2014