



**Aufgabe 1)** Netzwerk, Ortskurve.

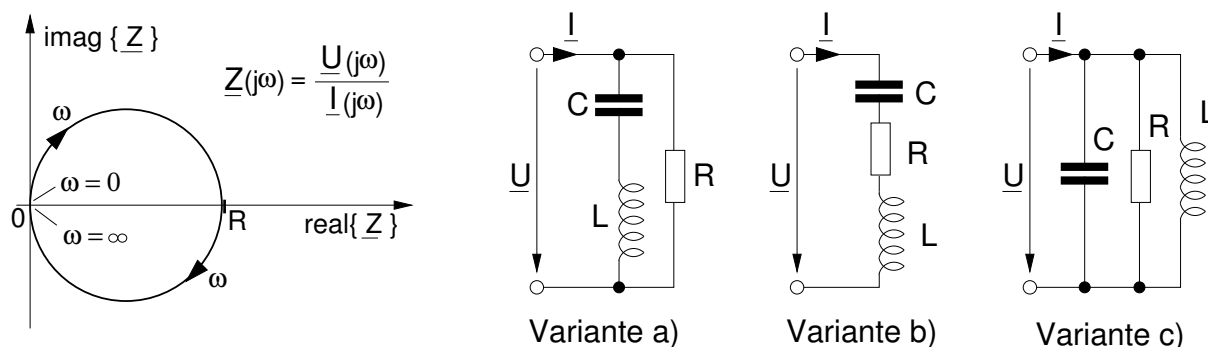


Abbildung 1: Vorgegebene Ortskurve und drei Schaltungsvarianten.

Es wird ein Netzwerk mit einer Ortskurve der Eingangsimpedanz  $\underline{Z}(j\omega) = \frac{U(j\omega)}{I(j\omega)}$  nach Abbildung 1 (links) benötigt. Die Ortskurve beginnt für  $\omega = 0$  im Ursprung und endet für  $\omega = \infty$  wieder im Ursprung.  $\omega$  läuft im Uhrzeigersinn auf der Ortskurve.

1. Welche der drei abgebildeten Netzwerkvarianten a), b) und c) kommen zur Realisierung dieser Ortskurve prinzipiell in Frage? Begründen Sie Ihre Antwort!
2. Zeigen Sie, dass die Ortskurve der unter 1) ermittelten Variante in Form und Verlauf mit der gewünschten Ortskurve in Abbildung 1 übereinstimmt.
3. Lässt sich die gewünschte Ortskurve auch mit einem Netzwerk aus nur zwei passiven Elementen realisieren? Begründen Sie Ihre Antwort!

**Besprechung** dieses Blatts 02.07.2014.