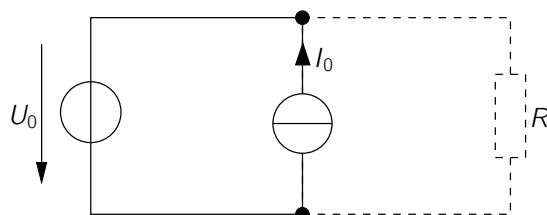




Aufgabe 1) *Verlustleistungsberechnung.*

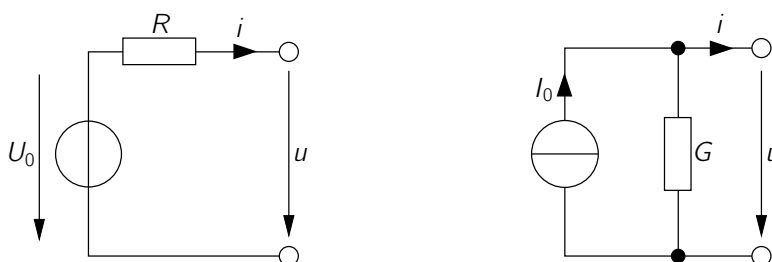
Gegeben sei folgendes Schaltbild mit den Konstanten $U_0 > 0\text{V}$, $I_0 > 0\text{A}$. *Hinweis:* Der Widerstand R wird erst im Aufgabenteil c) eingefügt.



- Berechnen Sie die Leistung, die von den Quellen aufgenommen/abgegeben wird. Was fällt auf, wenn Sie die Leistungen addieren?
- Durch welche Maßnahmen kann erreicht werden, dass die Spannungsquelle Leistung liefert und die Stromquelle Leistung aufnimmt.
- In die ursprüngliche Schaltung aus Aufgabenteil a) wird ein Widerstand $R > 0\Omega$ eingefügt. Für welchen Wertebereich von R liefern beide Quellen Leistung?

Aufgabe 2) *Umwandlung von Quellen.*

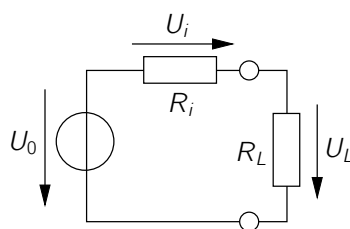
Gegeben seien eine reale Spannungsquelle und eine reale Stromquelle.



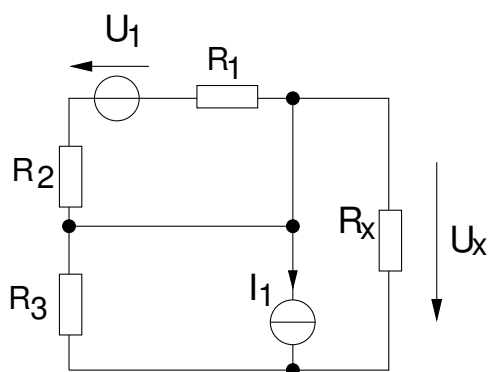
- Stellen Sie den Zusammenhang zwischen dem Strom i und der Spannung u an den Klemmen graphisch da. Markieren und berechnen Sie die Werte von u und i an den Schnittpunkten mit den Koordinatenachsen.
- Welche Bedingungen müssen erfüllt sein, damit die beiden in a) konstruierten Geraden gleich sind?

Aufgabe 3) belastete reale Quelle.

Gegeben sei eine reale Spannungsquelle mit Innenwiderstand R_i , an die ein Lastwiderstand R_L angeschlossen ist.



- Berechnen Sie die Spannungen, die an beiden Widerständen abfallen sowie die Leistungen, die an beiden Widerständen umgesetzt werden.
- Wandeln Sie die Spannungsquelle in eine äquivalente Stromquelle um und berechnen Sie auch für diesen Fall die umgesetzten Leistungen.

Aufgabe 4) Netzwerkberechnung.

Es gelten folgende Werte:

$$R_1 = 500 \, \Omega$$

$$R_2 = 500 \, \Omega$$

$$R_3 = 500 \, \Omega$$

$$R_x = 500 \, \Omega$$

$$U_1 = 1 \, \text{V}$$

$$I_1 = \frac{U_1}{R_1}$$

Abbildung 1: Netzwerk und Werte

Gegeben ist das Netzwerk in Abbildung 1.

- Ermitteln Sie die Spannung U_x über dem Widerstand R_x .
Hinweis: Die Schaltung lässt sich vor der Berechnung stark vereinfachen.
- Welchen Wert besitzt die Verlustleistung der Schaltung?

Besprechung des Übungsblatts: 29.04.2015