



Aufgabe 1) Knotenpotenzialverfahren; Fortsetzung von Übung 4.

Gegeben ist das in Abbildung 1 gezeigte Netzwerk (umgeformte Variante des Netzwerks aus Übung 4). Der zugehörige Graph mit Knoten- und Zweignummerierung ist in Abb. 2 dargestellt.

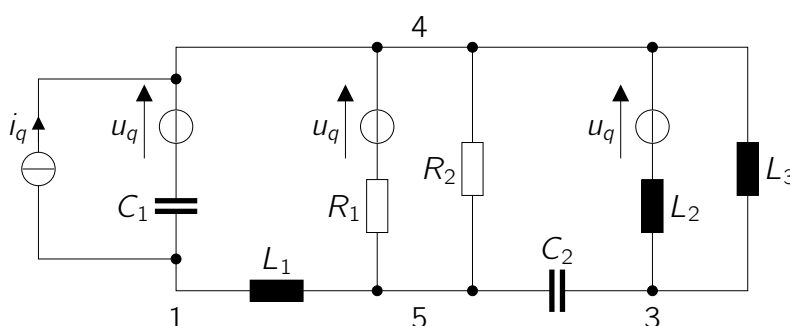


Abbildung 1: Zu berechnendes Netzwerk.

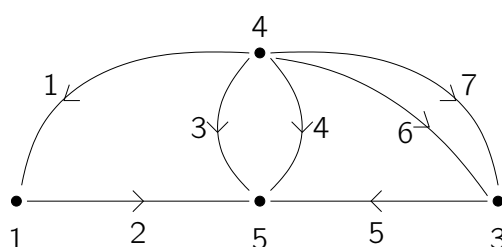


Abbildung 2: Graph mit Knoten- und Zweignummerierung.

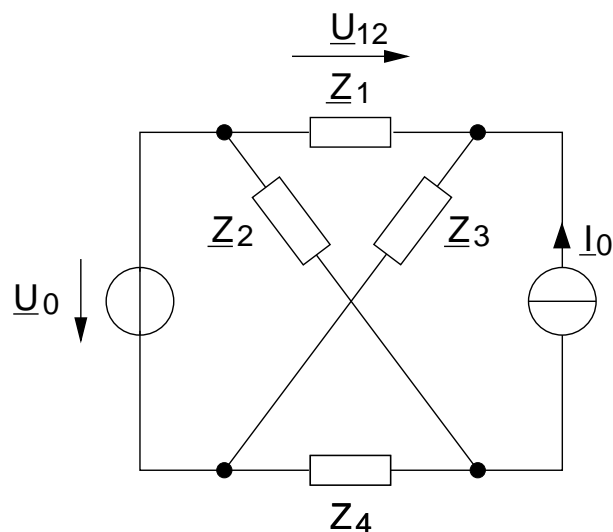
Die reduzierte Knoteninzenzmatrix (Bezugsknoten ist Knoten 5) lautet

$$\mathbf{A} = \begin{pmatrix} -1 & 1 & 0 & 0 & 0 & 0 & 0 \\ 0 & 0 & 0 & 0 & 1 & -1 & -1 \\ 1 & 0 & 1 & 1 & 0 & 1 & 1 \end{pmatrix}.$$

7. (c) Geben Sie Gleichungen an, mit denen die Zweigspannungen aus den Knotenpotenzialen berechnet werden können.
8. Geben Sie die Matrix $\mathbf{Y} = \frac{1}{s} \mathbf{L} + \mathbf{G} + s \mathbf{C}$ an.
9. Berechnen Sie mit Hilfe der reduzierten Knoteninzenzmatrix \mathbf{A} und der Matrix \mathbf{Y} die Knotenadmittanzmatrix \mathbf{Y}_n .
10. Stellen Sie den Quellstrom-Vektor \mathbf{I}_{qn} auf!

Aufgabe 2) Knotenpotenzialverfahren.

Gegeben ist das folgende Netzwerk:



1. Formen Sie das Netzwerk um, so dass keine Spannungsquelle(n) mehr vorhanden sind.
2. Geben Sie eine Knotenadmittanzmatrix $\underline{\mathbf{Y}}_n$ des Netzwerks an.
3. Stellen Sie ein Gleichungssystem der Form

$$\underline{\mathbf{Y}}_n \underline{\mathbf{U}}_n = \underline{\mathbf{I}}_{qn}$$

auf, das die im Vektor $\underline{\mathbf{I}}_{qn}$ enthaltenen Quellgrößen (Ursachen) mit den im Vektor $\underline{\mathbf{U}}_n$ enthaltenen Knotenpotenzialen verknüpft.

4. Berechnen Sie mit Hilfe des Gleichungssystems aus 3. die Spannung \underline{U}_{12} im Netzwerk.
5. Bestimmen Sie aus dem eben erhaltenen Ergebnis die Wirkungsfunktionen

$$\underline{Z} = \left. \frac{\underline{U}_{12}}{\underline{I}_0} \right|_{\underline{U}_0=0} \quad \text{und} \quad \underline{F} = \left. \frac{\underline{U}_{12}}{\underline{U}_0} \right|_{\underline{I}_0=0}$$

mit denen gemäß Überlagerungssatz gilt

$$\underline{U}_{12} = \underline{F} \underline{U}_0 + \underline{Z} \underline{I}_0.$$

6. Wie ändern sich die Knotenadmittanzmatrix und das Ergebnis unter 5., wenn gilt:

$$\underline{I}_0 = g_m \underline{U}_{12}, \quad \text{wobei } g_m \in \mathbb{R}$$

Besprechung des Blatts: 27.05.2015 (Aufgabe 2 ab 4. erst am 03.06.2015)