



Aufgabe 1) Netzwerk, Ortskurve.

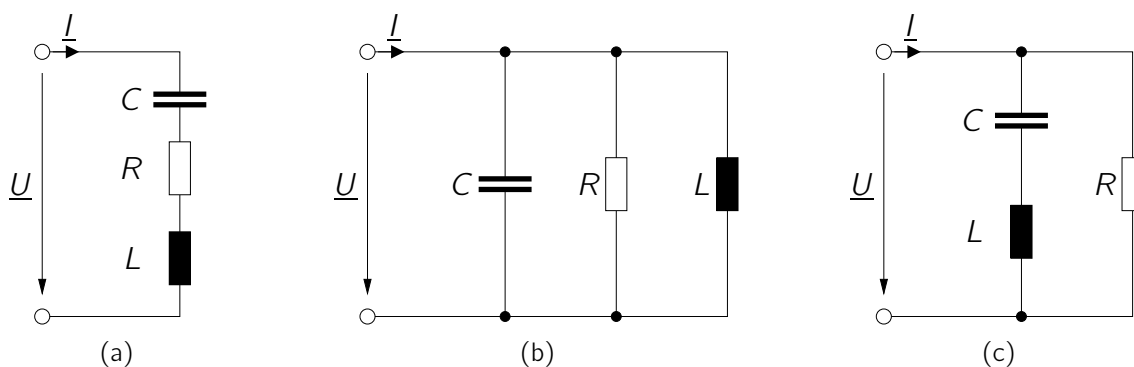


Abbildung 1: Netzwerke.

Zeichnen Sie für jedes der drei Netzwerke aus Abbildung 1 qualitativ den Verlauf der Ortskurve der Eingangsimpedanz $\underline{Z}(j\omega) = \frac{\underline{U}(j\omega)}{\underline{I}(j\omega)}$.

Besprechung dieses Blatts und der Aufgabe 2 von Blatt 6: 10.06.2015