



Aufgabe 1) *Arbeitspunkt, Linearisierung.*

Gegeben sei die Schaltung aus Abb. 1.

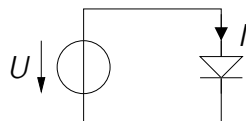


Abbildung 1: (Großsignal-)Schaltung.

Die Spannung U wird dargestellt als $U = U_0 + \Delta U$ mit der Spannung U_0 im Arbeitspunkt (Ruhelage) und der im Vergleich dazu kleinen Auslenkung (Abweichung) ΔU . Der Zusammenhang zwischen Strom I und Spannung U an der Diode folgt der Kennlinie

$$I = I_S \cdot \exp\left(\frac{U}{U_T}\right). \quad (1)$$

- Führen Sie eine Taylor-Entwicklung der Diodenkennlinie (1) für den Strom I um den Arbeitspunkt U_0 durch, wobei Sie nach dem linearen Glied abbrechen (Linearisierung).
- Stellen Sie den in a) ermittelten, linearisierten Strom in der Form $I = I_0 + \Delta I$ dar, wobei I_0 der Strom ist, der im Arbeitspunkt durch die Diode fließt, also für $\Delta U = 0$.
- Durch welches Bauelement lässt sich der Zusammenhang zwischen ΔI und ΔU in dem folgenden Schaltplan (Abb. 2) nachbilden?

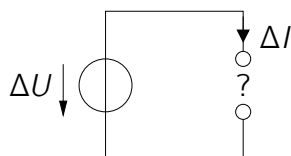


Abbildung 2: (Kleinsignal-)Schaltung.

Im Folgenden seien $U_0 = 700 \text{ mV}$ und $I_0 = 10 \text{ mA}$.

- Berechnen Sie I_S sowie den Wert des Bauelements aus c). Es herrsche Raumtemperatur.
- Berechnen Sie sowohl mithilfe der exakten Kennlinie (1) als auch mit der linearisierten Form aus a) den Strom I für $\Delta U = 1 \text{ mV}$ sowie für $\Delta U = 10 \text{ mV}$.
- Stellen Sie die ursprüngliche und die linearisierte I - U -Kennlinie (qualitativ) grafisch dar.

Aufgabe 2) Arbeitspunkt.

Gegeben ist die Schaltung aus Abb. 3 mit zugehörigem Transistorersatzschaltbild.

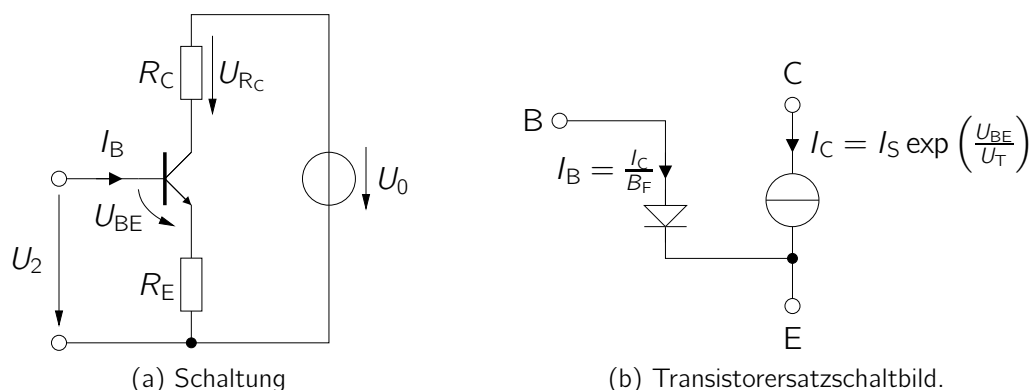


Abbildung 3: Schaltung und zugehöriges Transistorersatzschaltbild.

Die Größen U_0 , R_C , R_E sowie I_S , B_F und U_T seien gegeben.

- Stellen Sie eine Gleichung zur Ermittlung von U_2 auf, so dass ein vorgegebenes U_{R_C} am Widerstand R_C eingestellt wird. Geben Sie außerdem den dabei fließenden Strom I_B an. Rechnen Sie zunächst ohne Näherungen.
- Ermitteln Sie erneut U_2 und I_B für bekanntes U_{BE} und unter der Näherung $I_B \ll I_C$.

Die Spannung U_2 soll nun durch einen Spannungsteiler gemäß Abb. 4 erzeugt werden. R_1 sei bekannt.

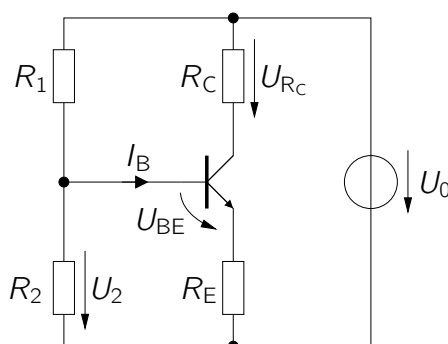


Abbildung 4: Schaltung mit Spannungsteiler zur Erzeugung von U_2 .

- Bestimmen Sie eine Formel für R_2 , so dass ein gewünschtes U_2 eingestellt wird. Berücksichtigen Sie dabei auch den Basisstrom I_B .

Besprechung des Blatts: 15.06.2016