

Aufgabe 1) *Temperaturabhängigkeit des Transistors.*

Gegeben ist die folgende Schaltung, die bei $T = 300\text{ K}$ betrieben wird.

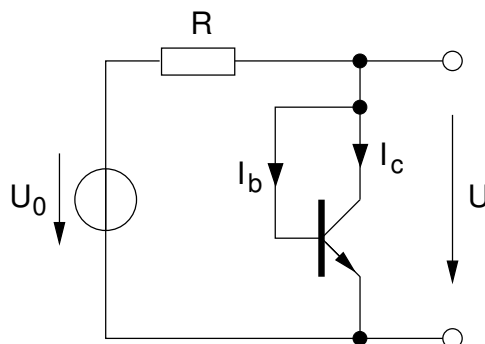


Abbildung 1: Zu berechnende Schaltung.

- Definieren Sie die Betriebsbereiche normal-aktiv, gesättigt und invers-aktiv für den Bipolar-Transistor. Geben Sie jeweils ein zugehöriges (Großsignal-)Ersatzschaltbild basierend auf dem Transferstrommodell an.
- Wann ist der Transistor in der Schaltung aus Abb. 1 im normal-aktiven Bereich?

Für den Transistor gilt im normal-aktiven Bereich

$$I_C = I_S \cdot \exp\left(\frac{U_{BE}}{U_T}\right)$$

mit $I_S(300\text{ K}) = 10\text{ fA}$ und $B_F(300\text{ K}) \gg 1$. Die Temperaturabhängigkeit des Widerstandes soll vernachlässigbar sein.

- Dimensionieren Sie den Widerstand R so, dass für $U_0 = 5\text{ V}$ ein Kollektorstrom von 5 mA fließt.
- Bestimmen Sie allgemein mithilfe der in der Vorlesung hergeleiteten Beziehungen den Temperaturkoeffizienten $\frac{dU}{dT}$ der Ausgangsspannung.
- Welchen Wert hat $\frac{dU}{dT}\bigg|_{T=300\text{ K}}$ für die gegebenen Bauteilwerte?

Aufgabe 2) Arbeitspunkt (nach Klausur SS 2009).

Gegeben ist die Schaltung aus Abb. 2.

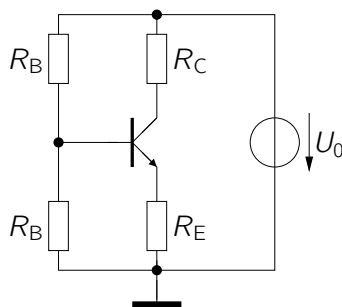


Abbildung 2: Zu berechnende Schaltung.

- Bestimmen Sie Kollektorstrom sowie Steilheit g_m des Transistors im Arbeitspunkt. Gehen Sie hierfür davon aus, dass die Basis-Emitter-Spannung im Arbeitspunkt $U_{BE} = U_{BE0}$ bekannt ist und der Basisstrom des Transistors vernachlässigt werden kann (sowohl gegenüber dem Kollektorstrom, als auch gegenüber dem Strom im Spannungsteiler).
- Der Transistor soll im normal-aktiven Bereich betrieben werden. Geben Sie das maximal und das minimal mögliche Kollektorpotenzial an. Dimensionieren Sie R_C so, dass das Kollektorpotenzial im Arbeitspunkt genau in der Mitte dieses Bereichs liegt.

Aufgabe 3) Arbeitspunkt (nach Klausur SS 2012).

Gegeben ist die Schaltung aus Abb. 3. Die beiden Transistoren sind identisch.

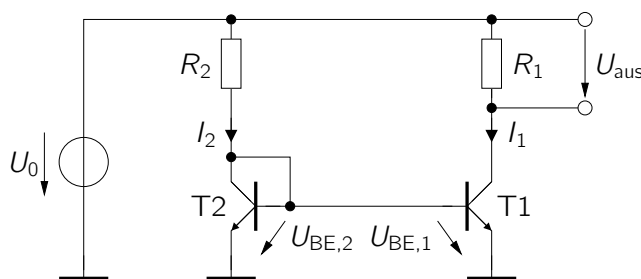


Abbildung 3: Zu berechnende Schaltung.

- Bestimmen Sie den maximalen Aussteuerbereich $[U_{aus,min} \dots U_{aus,max}]$ von U_{aus} , für den sich T1 im normal-aktiven Bereich befindet. Wählen Sie den Ruhestrom I_1 so, dass U_{aus} im Arbeitspunkt in der Mitte dieses Aussteuerbereichs liegt. Die Basis-Emitter-Spannung sei konstant und habe den Wert $U_{BE,1} = U_{BE,0}$.
- Wie muss R_2 eingestellt werden, damit der Strom I_1 von T1 den in Teil a) bestimmten Wert annimmt? Die Basis-Emitter-Spannung $U_{BE,2}$ sei konstant und entspreche der Basis-Emitter-Spannung $U_{BE,1}$ von T1, d. h. es gilt: $U_{BE,1} = U_{BE,2}$. Die Basisströme von T1 und T2 seien vernachlässigbar.