



Aufgabe 1) *NF-Eigenschaften der Transistorgrundschaltungen.*

Gegeben ist die Schaltung aus Abb. 1 mit zugehörigem Kleinsignal-Ersatzschaltbild des Transistors.

Es gilt:

- Basis-Emitter-Spannung im Arbeitspunkt $U_{BE} = U_{BE0} = \text{const.}$ und bekannt,
- $\beta = B_F \gg 1$,
- $C_\infty \rightarrow \infty$.

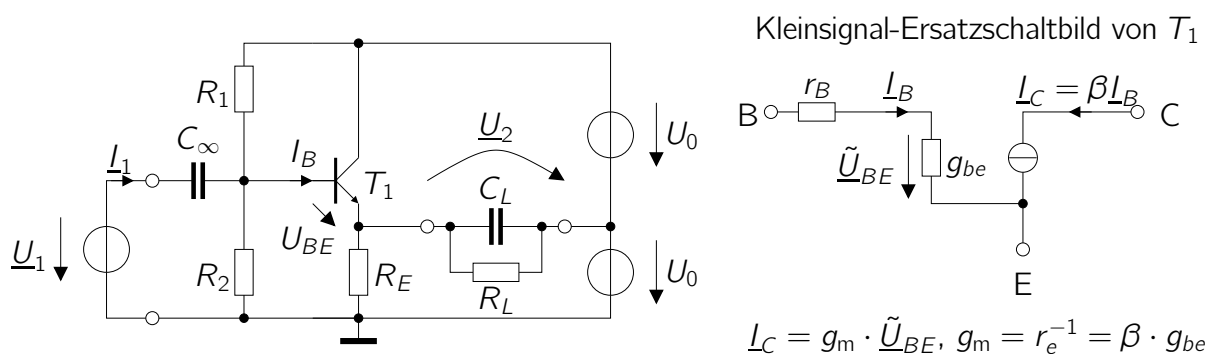


Abbildung 1: *Links:* Zu berechnende Schaltung mit Eingangsspannung \underline{U}_1 (reine Wechselspannungsquelle) und Ausgangsspannung \underline{U}_2 . *Rechts:* Kleinsignal-Ersatzschaltbild des Transistors T_1 .

- Zeichnen Sie das Gleichstrom-Ersatzschaltbild der Schaltung, das zur Berechnung des Arbeitspunkts verwendet werden kann.
- Zeichnen Sie das Wechselstrom-Kleinsignal-Ersatzschaltbild der Schaltung, welches für die folgenden Berechnungen verwendet wird.
- Um welche Grundschaltung handelt es sich?
- Berechnen Sie die Eingangsimpedanz $Z_{\text{ein}} = \frac{U_1}{I_1}$.
- Berechnen Sie die Spannungsübertragungsfunktion $\underline{V}_u = \frac{U_2}{U_1}$.
- Führen Sie die Berechnungen aus Teil d) und e) erneut mithilfe des T-Operator-Ersatzschaltbildes durch.

Besprechung des Blatts: 29.06.2016.