

Aufgabe 1) Wechselstrom-Kleinsignal-Berechnungen.

Gegeben ist die Schaltung aus Abb. 1a. Es gilt $U_0 = 6\text{ V}$, $R_1 = 56\text{ k}\Omega$, $R_2 = 27\text{ k}\Omega$, $R_3 = 1,2\text{ k}\Omega$ und $R_4 = 560\text{ }\Omega$. Rechnen Sie bitte soweit wie möglich mit den allgemeinen Größen U_0 , R_1 , R_2 , R_3 bzw. R_4 und verwenden Sie die Zahlenwerte nur zur Simulation bzw. zum Vergleich von Rechnung und Simulation. Es gelte $i_2 \gg i_B$. Außerdem sei der Basisstrom des Transistors gegenüber dem Kollektorstrom vernachlässigbar.

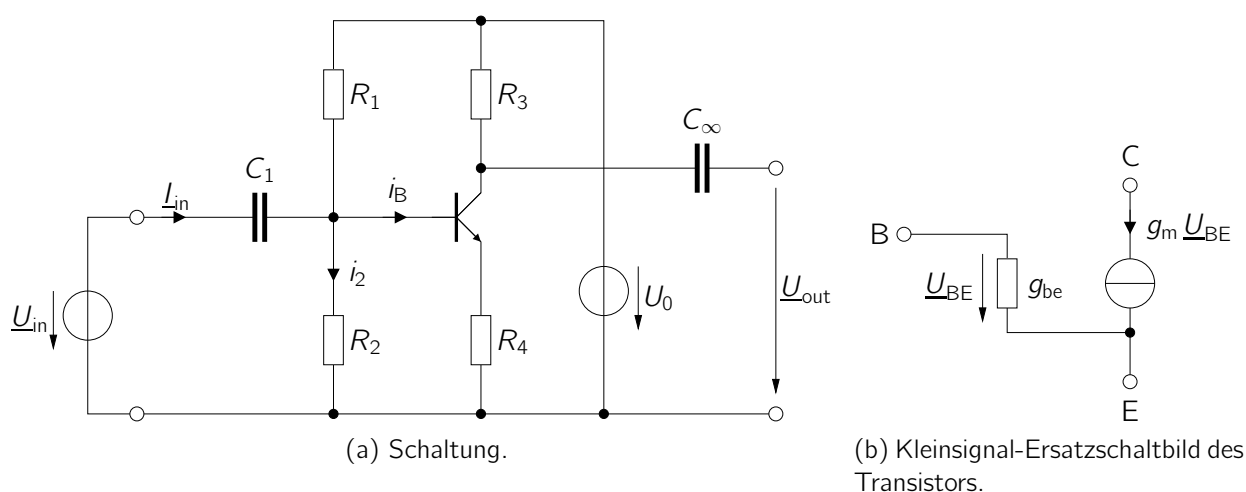


Abbildung 1: Schaltung und zugehöriges Kleinsignal-Ersatzschaltbild des Transistors.

- Zeichnen Sie das Gleichspannungs-Ersatzschaltbild der Schaltung aus Abb. 1a. Geben Sie eine Formel zur Bestimmung des Kollektorstroms I_{C0} des Transistors im Arbeitspunkt an.
- Zeichnen Sie das Wechselspannungs-Ersatzschaltbild der Schaltung aus Abb. 1a.
- Zeichnen Sie das Wechselspannungs-**Kleinsignal**-Ersatzschaltbild, indem Sie im Wechselspannungs-Ersatzschaltbild den Transistor durch das in Abb. 1b gegebene Transistor-Kleinsignal-Ersatzschaltbild ersetzen. Es gilt: $g_m = \frac{I_{C0}}{U_T}$ und $g_{be} = \frac{1}{\beta} g_m$ mit $U_T = 25\text{ mV}$ und $\beta = 300$.
- Berechnen Sie die Spannungsverstärkung $\underline{V}_u := \frac{U_{out}}{U_{in}}$ der Schaltung.
- Dimensionieren Sie die Kapazität C_1 so, dass der Betrag der Spannungsverstärkung $|\underline{V}_u|$ bei der Frequenz 50 Hz gerade $\frac{1}{\sqrt{2}}$ dem Betrag für Frequenzen gegen unendlich entspricht.

- f) Prüfen Sie Ihre Berechnungen mithilfe einer Simulation nach. Wählen Sie als Transistor den Typ BC547B.
- g) Berechnen Sie die Eingangsimpedanz $Z_{in} := \frac{U_{in}}{I_{in}}$ der Schaltung. Prüfen Sie Ihre Rechnung mithilfe einer Simulation nach.
- h) Berechnen Sie die Stromverstärkung $V_i := \frac{I_{out}}{I_{in}}$. Verwenden Sie hierzu einen Kurzschluss am Ausgang, wie in **Abb. 2** gezeigt. Prüfen Sie Ihre Rechnung mithilfe einer Simulation nach.
- i) Berechnen Sie die Ausgangsimpedanz $Z_{out} := \frac{U_{out}}{I_{out}}$. Steuern Sie die Schaltung dazu mit einer Stromquelle am Ausgang an, wie in **Abb. 3** gezeigt. Prüfen Sie Ihre Rechnung mithilfe einer Simulation nach.

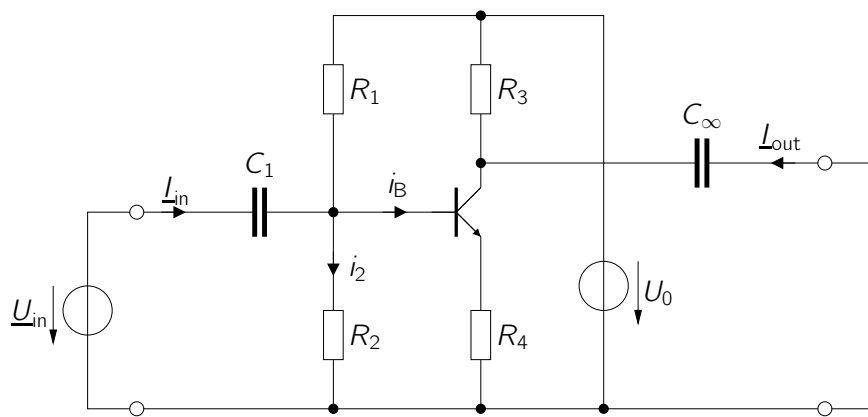


Abbildung 2: Schaltung zur Bestimmung der Stromverstärkung.

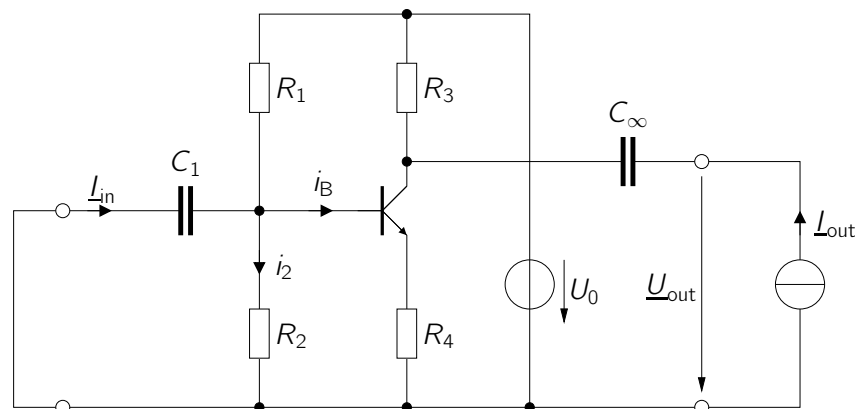


Abbildung 3: Schaltung zur Bestimmung der Ausgangsimpedanz.

Besprechung des Blatts: 22.05.2018