



Aufgabe 1) *Knoten, Spannungen, Ströme.*

Beantworten Sie zu jedem der drei Netzwerke in Abbildung 1 die folgenden Fragen.

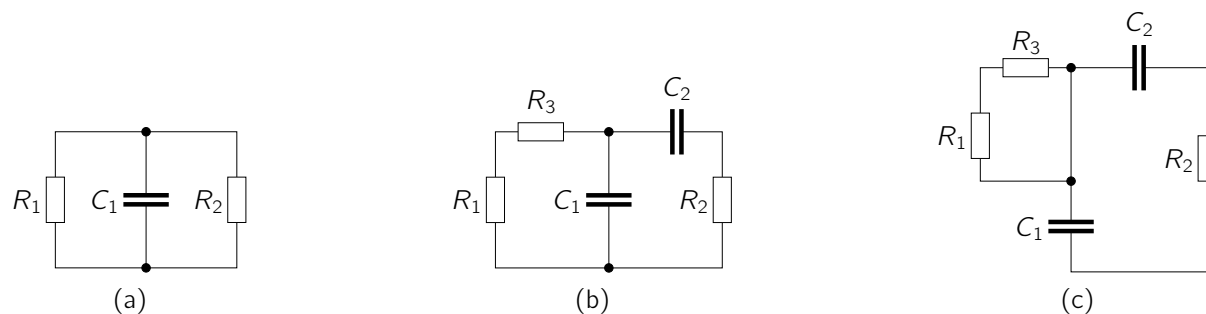


Abbildung 1: Netzwerke.

1. Wie viele Knoten hat das Netzwerk?
2. Wie viele verschiedene Spannungen können in dem Netzwerk definiert werden?
3. Wie viele verschiedene Ströme können in dem Netzwerk definiert werden?

Aufgabe 2) *Graph.*

Gegeben ist das Netzwerk aus Abbildung 2.

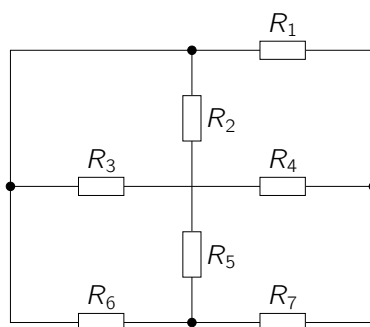


Abbildung 2: Netzwerk.

1. Nummerieren Sie alle Knoten.
2. Definieren Sie an jedem Bauelement eine Spannung und einen Strom in einer von Ihnen gewählten Richtung.
3. Zeichnen Sie den Graphen des Netzwerks.

Aufgabe 3) *Knoten, Spannungen.*

Gegeben ist das Netzwerk aus Abbildung 3. Welcher Zusammenhang besteht zwischen den Spannungen U_1 und U_2 ?

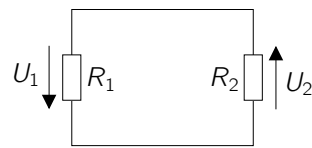


Abbildung 3: Netzwerk.

Aufgabe 4) *Entdecken Sie den Unterschied.*

In Abbildung 4 sind fünf Netzwerke gezeigt, von denen vier identisch sind und eines abweicht. Welches der Netzwerke ist nicht identisch zu den anderen?

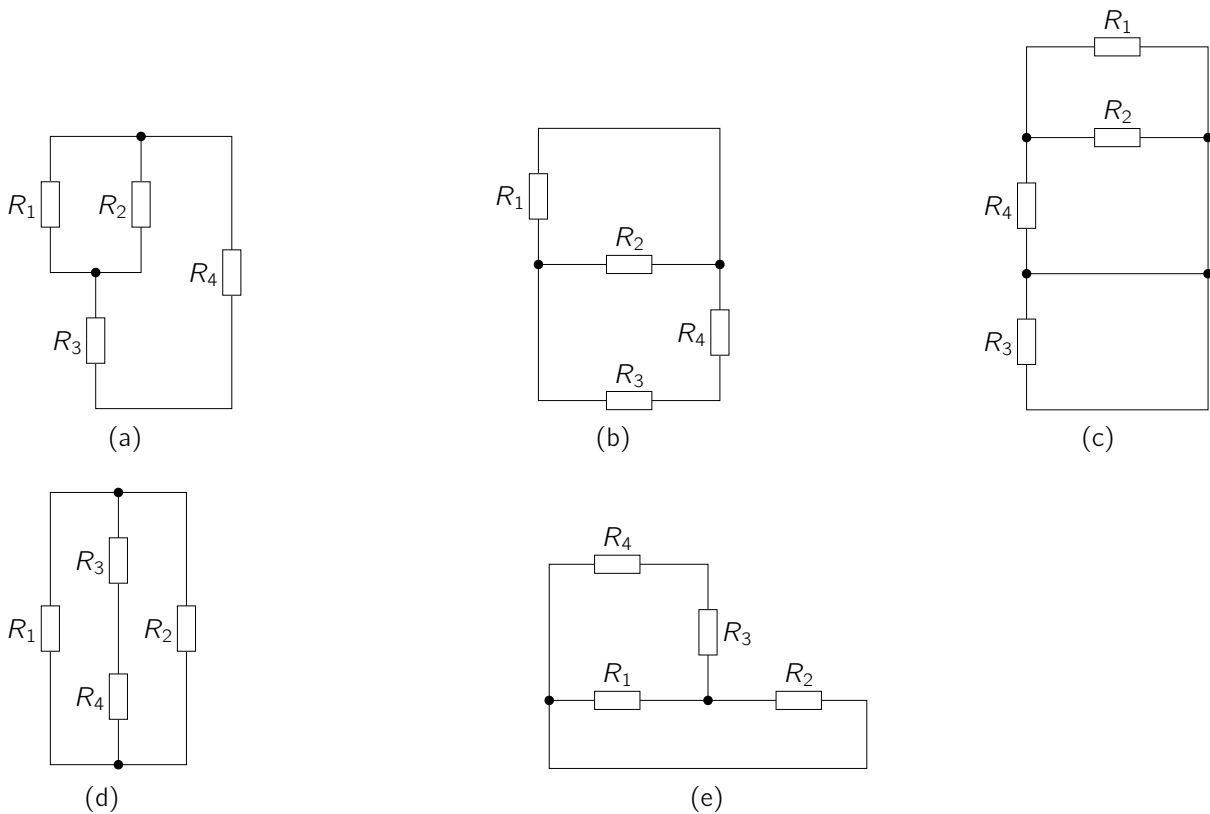


Abbildung 4: Netzwerke.

Besprechung des Übungsblatts: 17.04.2018