



Aufgabe 1) Kirchhoffsche Umlaufregel.

Gegeben sei das Netzwerk aus Abb. 1. Die Spannungen U_1 , U_2 und U_5 seien bekannt. Bestimmen Sie U_3 und U_4 in Abhängigkeit der bekannten Spannungen.

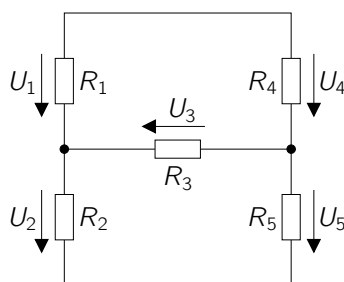


Abbildung 1: Netzwerk.

Aufgabe 2) Kirchhoffsche Umlaufregel.

Gegeben sei das Netzwerk aus Abb. 2.

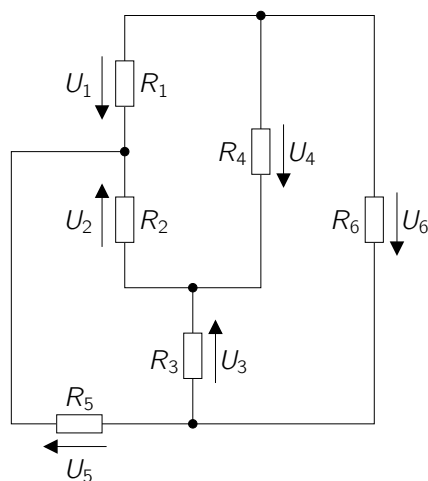


Abbildung 2: Netzwerk.

1. Geben Sie eine Gleichung für U_1 in Abhängigkeit von U_2 und U_4 an.
2. Geben Sie eine Gleichung für U_2 in Abhängigkeit von U_4 , U_5 und U_6 an.
3. Geben Sie eine Gleichung für U_5 in Abhängigkeit von U_1 , U_3 und U_4 an.

Besprechung dieses Blatts und des Rests von Blatt 1: 24.04.2018