



Aufgabe 1) Netzwerkberechnung.

Bestimmen Sie für die Schaltungen aus Abbildung 1 jeweils die Spannung U_1 mit einer Methode Ihrer Wahl. Die Werte der Widerstände sowie der Quellen seien bekannt.

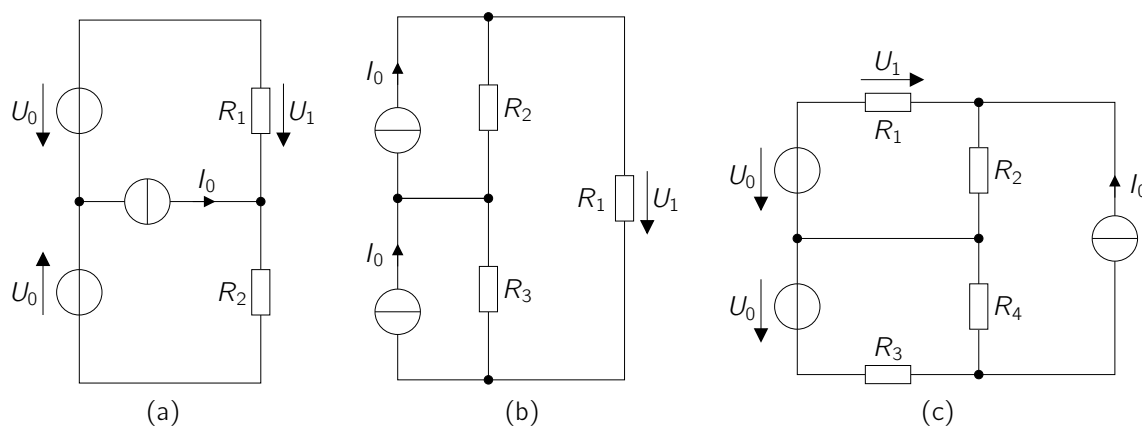


Abbildung 1: Schaltungen.

Besprechung dieses Blatts und des Rests von Blatt 4: 22.05.2018