

Aufgabe 1) Stern-Dreieck-Umformung.

Bestimmen Sie für die Schaltung aus Abbildung 1 (a) die Spannung U_4 und für die Schaltung aus Abbildung 1 (b) den Strom I_4 mithilfe der Stern-Dreieck-Umformung. Die Werte der Widerstände sowie der Quelle seien bekannt.

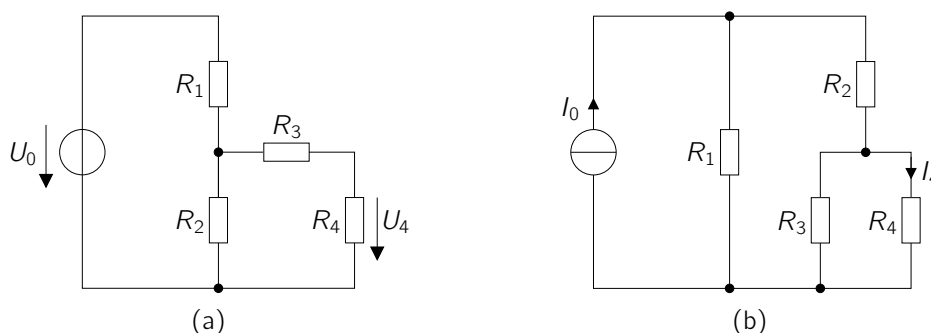


Abbildung 1: Schaltungen.

Besprechung des Anfanges dieses Blatts und sowie von Blatt 5: 05.06.2018