



Aufgabe 1) Knoten.

Gegeben ist die Schaltung aus Abb. 1.

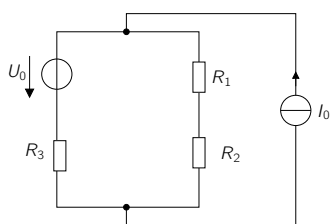


Abbildung 1: Schaltung 1.

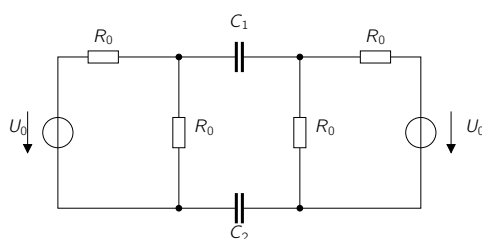


Abbildung 2: Schaltung 2.

a) Wie viele Knoten haben Netzwerk 1 und 2?

Aufgabe 2) Graphen.

Gegeben ist die Schaltung aus Abb. 3.

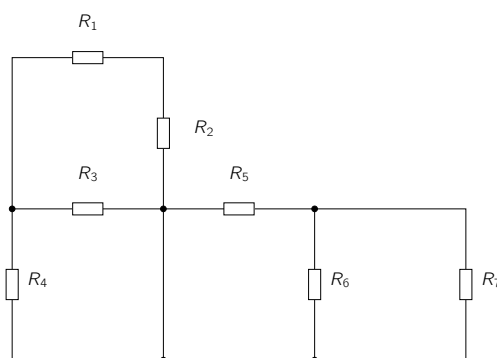


Abbildung 3: Netzwerk.

- Nummerieren Sie alle Knoten.
- Definieren Sie an jedem Bauelement eine Spannung und einen Strom in einer von Ihnen gewählten Richtung.
- Zeichnen Sie den Graphen des Netzwerks.

Aufgabe 3) Kirchhoffsche Knotenregel.

Gegeben sei folgendes Netzwerk aus Abb. 4. Welcher Zusammenhang besteht zwischen den Strömen i_4 , i_6 und i_7 ?

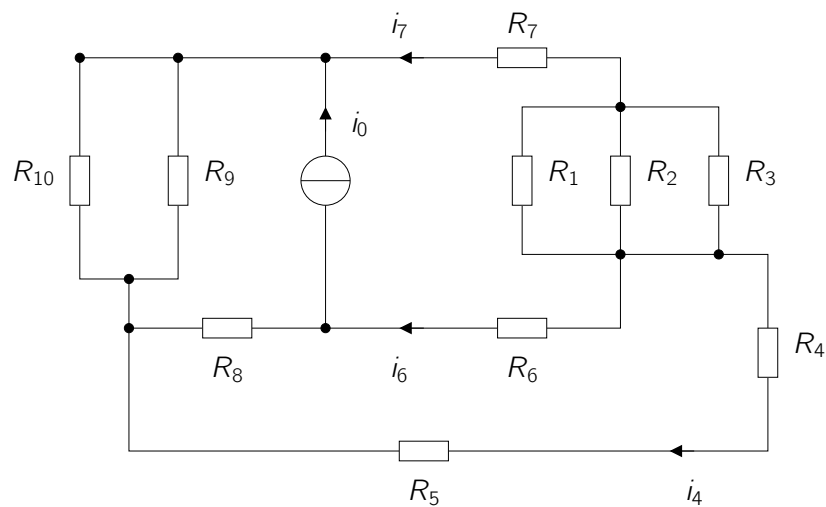


Abbildung 4: Netzwerk.