



**Aufgabe 1) Knoten.**

Gegeben ist die Schaltung aus Abb. 1.

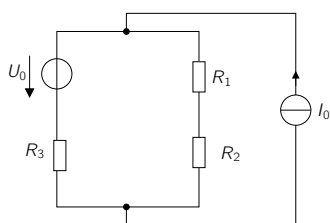


Abbildung 1: Schaltung 1.

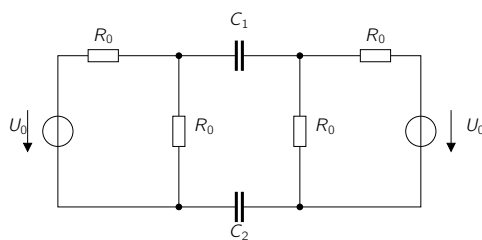


Abbildung 2: Schaltung 2.

a) Wie viele Knoten haben Netzwerk 1 und 2?

Lösungen:

- a) Schaltung 1 = 4  
Schaltung 2 = 6

**Aufgabe 2) Graphen.**

Gegeben ist die Schaltung aus Abb. 3.

- a) Nummerieren Sie alle Knoten.  
b) Definieren Sie an jedem Bauelement eine Spannung und einen Strom in einer von Ihnen gewählten Richtung.  
c) Zeichnen Sie den Graphen des Netzwerks.

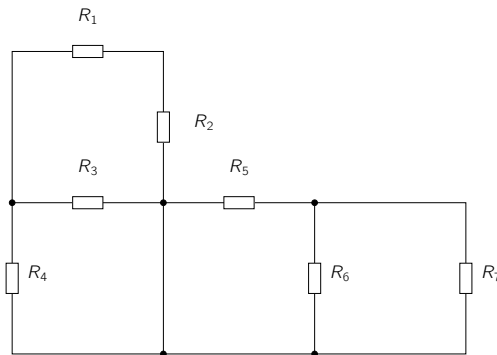
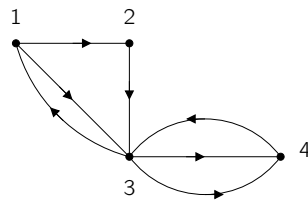


Abbildung 3: Netzwerk.



Lösung:

**Aufgabe 3) Kirchhoffsche Knotenregel.**

Gegeben sei folgendes Netzwerk aus Abb. 4. Welcher Zusammenhang besteht zwischen den Strömen  $i_4, i_6$  und  $i_7$  ?

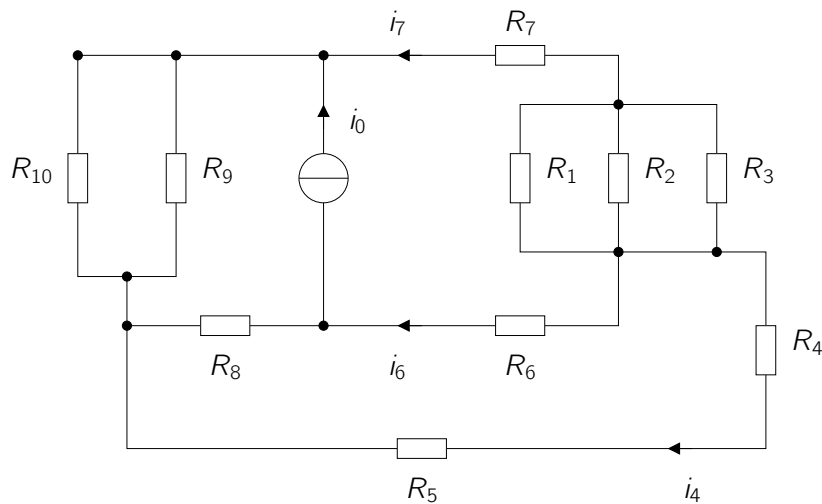


Abbildung 4: Netzwerk.

Lösung:  $-i_4 - i_6 - i_7 = 0$