

Aufgabe 1) Überlagerungssatz (Superposition).

Gegeben sind die Schaltungen aus Abb. 1. Es sollen die Spannungen \underline{U}_C , \underline{U}_R , \underline{U}_L sowie \underline{U}_{R_1} mit Hilfe des Überlagerungssatzes bestimmt werden. Die Werte der Quellen sowie der Bauelemente seien gegeben.

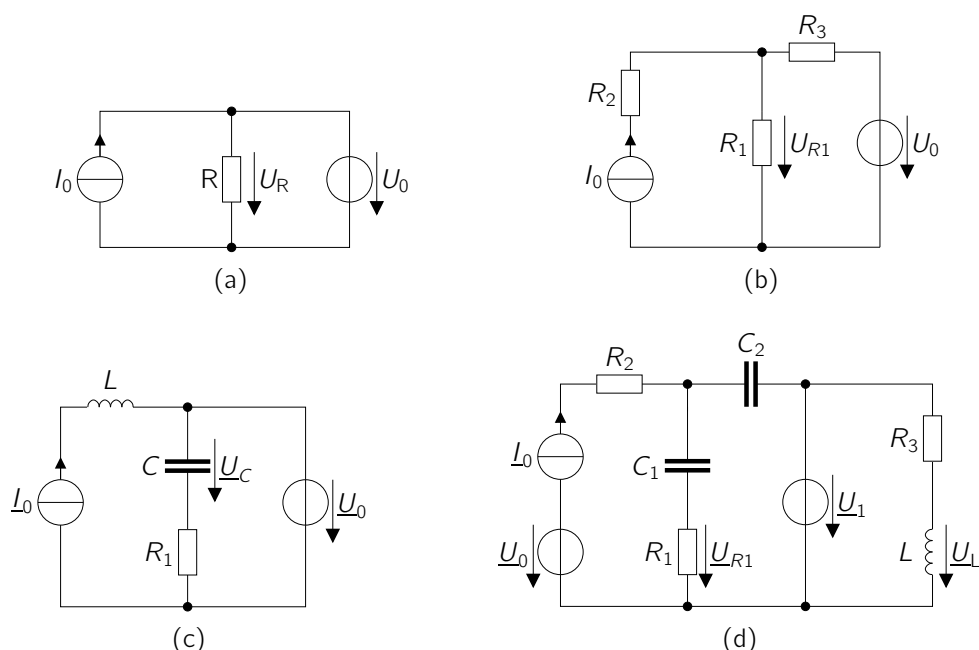


Abbildung 1: Schaltungen.

1. Schreiben Sie sich zunächst schrittweise das Vorgehen zum bestimmen der gesuchten Spannungen auf.
2. Bestimmen Sie die Spannungen \underline{U}_C , \underline{U}_R , \underline{U}_L sowie \underline{U}_{R_1} in Abhängigkeit der Quellen und der Bauelemente durch Superposition.