



Aufgabe 1) Stern-Dreieck Transformation.

Gegeben seien folgende Netzwerke aus Abb. 1, Abb. 2 und Abb. 3. Bestimmen Sie jeweils U_1 bzw. \underline{U}_1

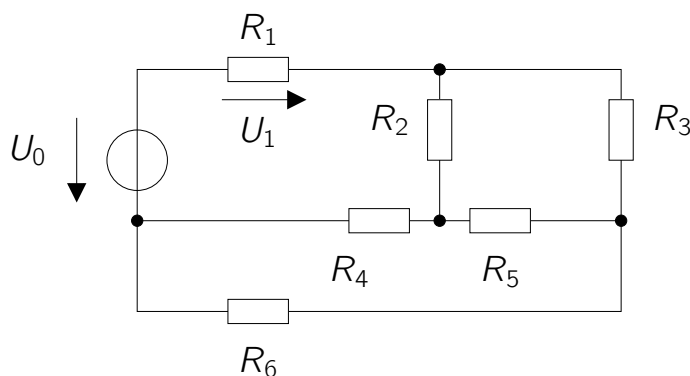


Abbildung 1: Netzwerk 1.

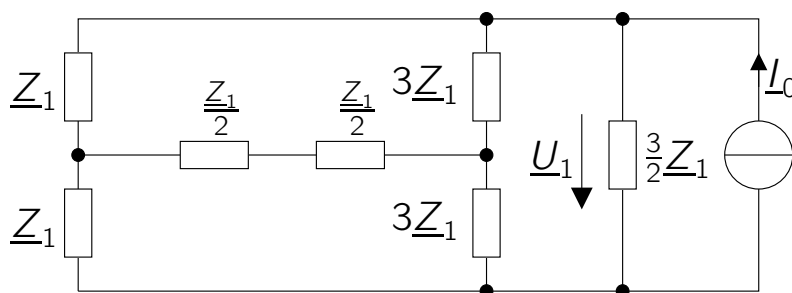


Abbildung 2: Netzwerks 2.

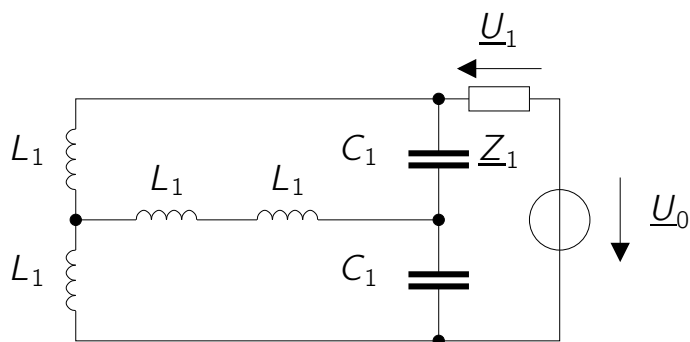


Abbildung 3: Netzwerk 3.