

Aufgabe 1) *Simulation mit LTSpice.*

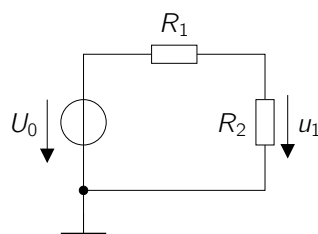


Abbildung 1: Spannungsteiler.

Gegeben ist der Spannungsteiler aus Abb. 1, der von der idealen Gleichspannungsquelle U_0 angesteuert wird.

- Geben Sie eine Formel zur Berechnung der Spannung u_1 in Abhängigkeit von U_0 an.
- Laden Sie die Software LTSpice von <http://www.linear.com/designtools/software/> herunter und installieren Sie sie. (Falls Sie Linux verwenden, können Sie die Windows-Version mithilfe des Windows-Emulators *wine* ausführen.)
- Bauen Sie die Schaltung aus Abbildung 1 inklusive des Massesymbols (sonst funktioniert die Simulation nicht) in LTSpice nach. Verwenden Sie dazu für U_0 , R_1 , R_2 verschiedene konkrete Werte. Um die Simulation zu starten, klicken Sie im Menü auf „Simulate“ → „Run“. Beim ersten Simulieren müssen Sie den Simulationstyp festlegen. Wählen Sie hierfür eine transiente Simulation mit einer „stop time“ von 10 ms aus¹. Stimmen die simulierten Spannungen u_1 jeweils mit der Berechnung aus Aufgabenteil a) überein?
- Fügen Sie in Ihrer Simulation in Reihe zur Gleichspannungsquelle U_0 eine Wechselspannungsquelle mit sinusförmigem Verlauf, einer Frequenz von 1 kHz und einer Amplitude von 1 V ein. Wie sieht der zeitliche Verlauf der Spannung u_1 in dem Fall aus?

Aufgabe 2) *Arbeitspunkt.*

Gegeben ist die Schaltung aus Abb. 2. Die Größen U_0 , R_C und R_E seien gegeben. Des Weiteren sei im Arbeitspunkt $u_{BE} = U_{BE0}$ bekannt.

- Stellen Sie eine Gleichung zur Bestimmung von u_2 auf, sodass eine vorgegebene Spannung u_{R_C} am Widerstand R_C eingestellt wird.

¹Zu LTSpice gibt es im Internet zahlreiche Tutorials, z. B. unter <http://denethor.wlu.ca/ltspice>. Sie können sich mit Fragen auch gerne an Ihren Übungsleiter wenden.

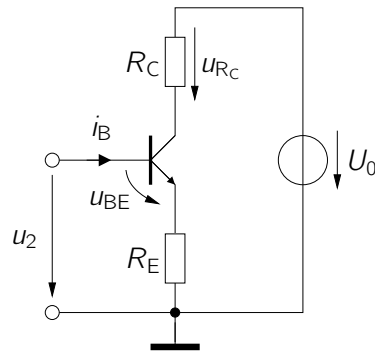


Abbildung 2: Schaltung.

- b) Gegeben seien nun die Werte $U_0 = 9\text{V}$, $R_C = 5\text{k}\Omega$, $R_E = 1\text{k}\Omega$, $u_{R_C} = 3\text{V}$ und $U_{BE0} = 700\text{mV}$. Wie groß muss u_2 in diesem Fall sein? Prüfen Sie Ihre Rechnung mithilfe einer Simulation nach. Verwenden Sie dazu zur Erzeugung der Spannung u_2 eine ideale Spannungsquelle und verwenden Sie einen npn-Transistor vom Typ BC547C. Woraus resultieren eventuelle Abweichungen von der Rechnung?

Besprechung dieses Blatts sowie von Aufgabe 4 von Blatt 1: 24.04.2019