

Aufgabe 1) *Schaltwandler.*

Gegeben ist der Schaltwandler aus Abb. 1. Der Schaltwandler wird mit einer Spannung $U_0 = 12\text{V}$ betrieben und mit einem Widerstand $R_{\text{out}} = 50\ \Omega$ belastet. Der Schalter S wird wie in Abb. 2a dargestellt periodisch ein und ausgeschaltet. Die Periodenlänge T beträgt $\frac{1}{50\text{kHz}}$. Die Diode folgt der idealisierten Kennlinie aus Abb. 2b.

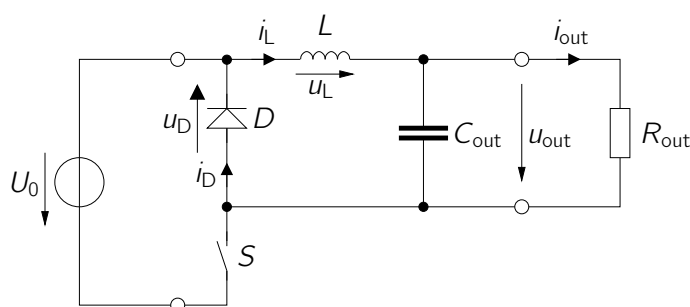


Abbildung 1: Schaltung des Schaltwandlers mit idealem Schalter S .

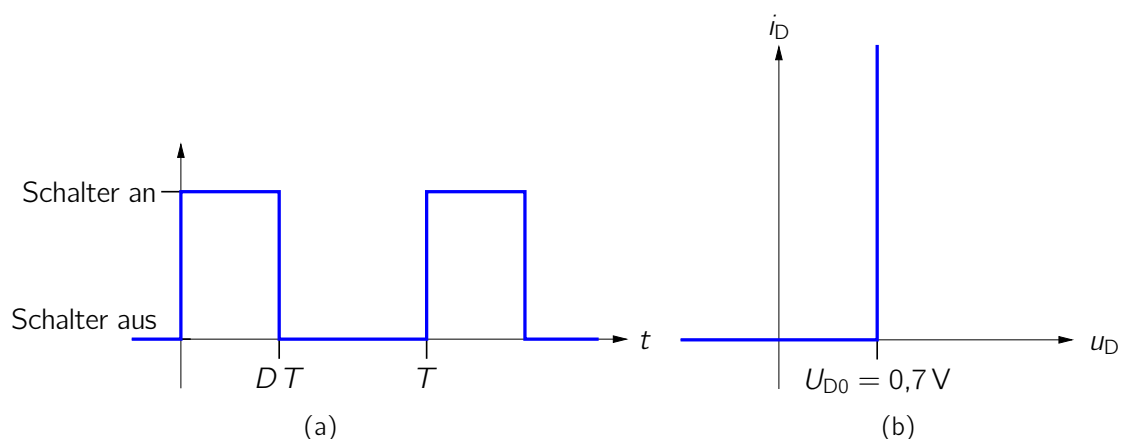


Abbildung 2: Zeitverlauf der Schalteransteuerung (a) und Kennlinie der Diode D (b).

- Berechnen Sie den Duty-Cycle D , der nötig ist, damit sich eine mittlere Ausgangsspannung $U_{\text{out}} = 5\text{V}$ einstellt.
- Dimensionieren Sie die Induktivität L so, dass der Strom $i_L(t)$ um maximal $\Delta i_L = 10\text{mA}$ über der Zeit schwankt.
- Dimensionieren Sie die Kapazität C so, dass die Ausgangsspannung $u_{\text{out}}(t)$ um maximal $\Delta U_{\text{out}} = 2\text{mV}$ über der Zeit schwankt.

- d) Der ideale Schalter S wird nun durch einen Transistor vom Typ BC337-40 ersetzt, wie in Abb. 3 gezeigt. Die Kennlinienfelder des Transistors sind in Abb. 4 dargestellt. Der Transistor wird an der Basis mit einer realen Spannungsquelle u_B mit Innenwiderstand R_B angesteuert. Die Spannungsquelle hat den Wert 0 V , wenn der Transistor ausgeschaltet sein soll und 3 V , wenn der Transistor eingeschaltet sein soll. Bestimmen Sie R_B so, dass am Transistor im eingeschalteten Zustand ($u_B = 3\text{ V}$) eine Spannung von weniger als $0,2\text{ V}$ zwischen Kollektor und Emitter abfällt.
- e) Simulieren Sie die Schaltung und prüfen Sie damit Ihre Berechnungen nach. Verwenden Sie für die Diode den Typ ES1D.

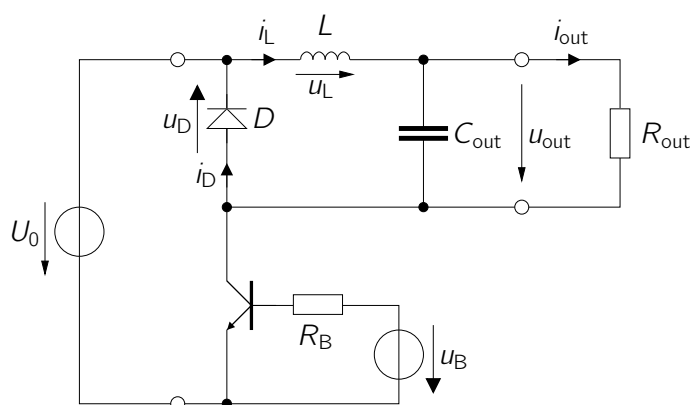


Abbildung 3: Verwendung eines Transistors als Schalter.

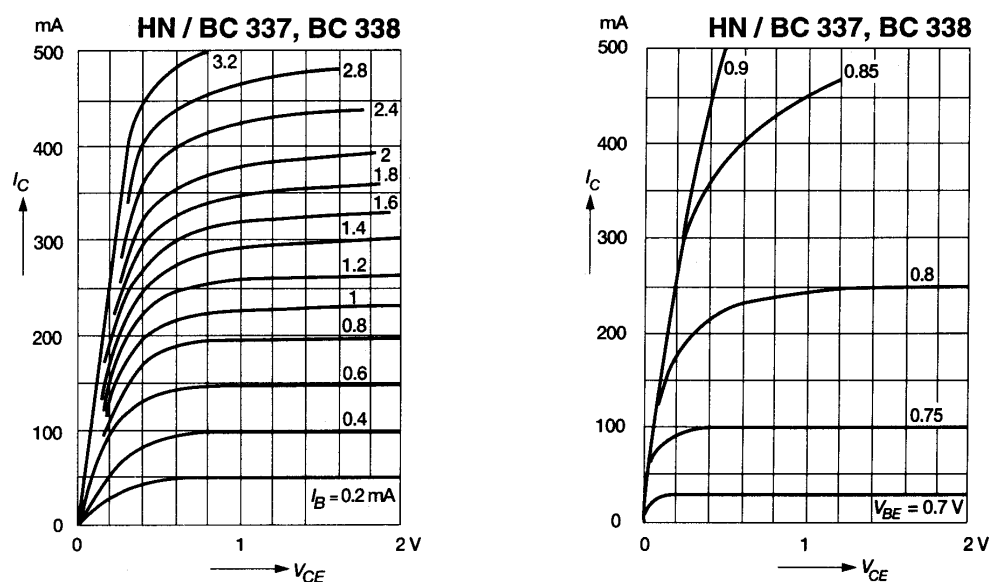


Abbildung 4: Kennlinienfelder des verwendeten Transistors. Die Größe I_C bezeichnet den Strom in den Kollektor, I_B ist der Strom in die Basis, V_{CE} ist die Spannung zwischen Kollektor und Emitter und V_{BE} ist die Spannung zwischen Basis und Emitter.

Besprechung des Blatts: 12.06.2019.