

Besprechung von Übungsblatt 2 und Übungsblatt 3 in A5 1 Hörsaal -1.03: 30.04.2019

Aufgabe 1) Kirchhoffsche Knotenregel.

Gegeben sei das Netzwerk aus Abb. 1. Die Ströme i_1 und i_3 seien bekannt. Bestimmen Sie die übrigen Ströme in Abhängigkeit der bekannten Ströme.

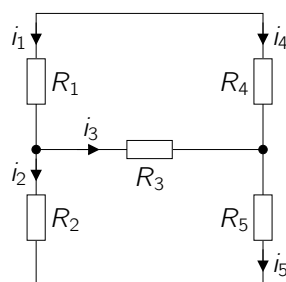


Abbildung 1: Netzwerk.

Aufgabe 2) Kirchhoffsche Knotenregel.

Gegeben sei das Netzwerk aus Abb. 2. Welcher Zusammenhang besteht zwischen den Strömen i_a , i_b und i_c ?

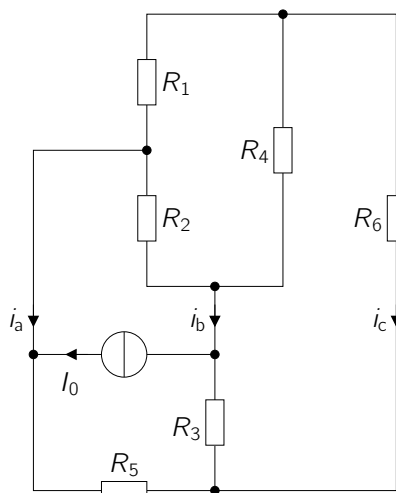


Abbildung 2: Netzwerk.

Besprechung von Übungsblatt 2 und Übungsblatt 3 in A5 1 Hörsaal -1.03: 30.04.2019