

Aufgabe 1) Stern-Dreieck-Umformung.

Bestimmen Sie für die Schaltung aus Abbildung 1 (a) die Spannung U_4 und für die Schaltung aus Abbildung 1 (b) den Strom I_4 mithilfe der Stern-Dreieck-Umformung. Die Werte der Widerstände sowie der Quelle seien bekannt.

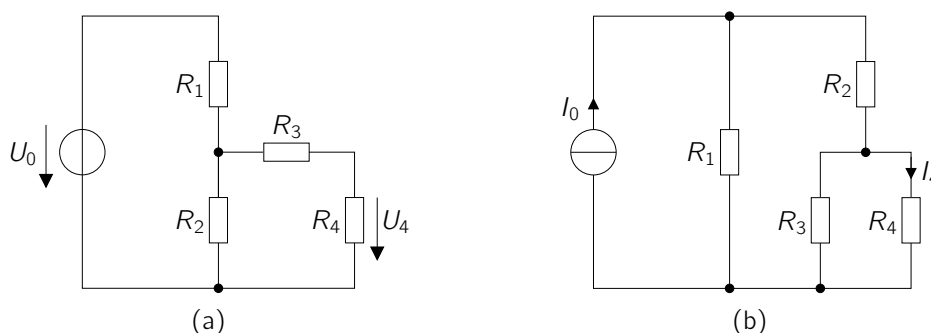


Abbildung 1: Schaltungen.

Aufgabe 2) Netzwerkberechnung.

Bestimmen Sie für die beiden Schaltungen aus Abbildung 2 jeweils die Spannung U_1 mit einer Methode Ihrer Wahl. Die Werte der Widerstände sowie der Quellen seien bekannt.

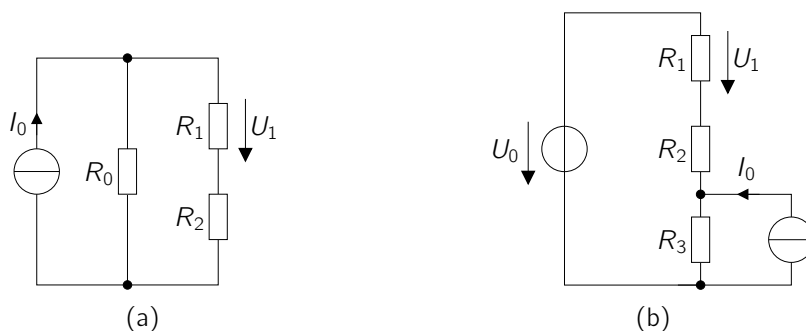


Abbildung 2: Schaltungen.