

**Teil IX**  
**Funktionentheorie**



# Kapitel 22

## Einführung in die Funktionentheorie

In Kapitel 17 wurde die Differentialrechnung von Funktionen  $f: \mathbb{R}^m \rightarrow \mathbb{R}^n$  mehrerer Veränderlicher besprochen. Der Ableitungsbegriff war dabei nicht als Verallgemeinerung der eindimensionalen Diskussion evident: Für Funktionen einer Variablen kann die Ableitung als Grenzwert des Differenzenquotienten definiert werden. Im höherdimensionalen Fall ist das nicht möglich, da nicht “durch einen Vektor geteilt werden kann”. Deshalb waren partielle Ableitungen, Richtungsableitungen und die totale Ableitung zu unterscheiden.

Die Situation ändert sich auch nicht, wenn Abbildungen  $f: \mathbb{R}^2 \rightarrow \mathbb{R}^2$  zu untersuchen sind.

Die Situation ändert sich allerdings **dramatisch**, wenn der  $\mathbb{R}^2$  als Gaußsche Zahlenebene mit der komplexen Multiplikation versehen wird, d.h. beim Studium von Abbildungen  $f: \mathbb{C} \rightarrow \mathbb{C}$ . Bzgl. der komplexen Multiplikation existiert ein Inverses, “durch komplexe Zahlen kann geteilt werden”. Damit ist es möglich analog zum eindimensionalen Fall eine Ableitung als Grenzwert von Differenzenquotienten zu definieren.

In der Funktionentheorie geht es um die (auf den ersten Blick) wirklich erstaunlichen Konsequenzen dieser Tatsache, die kein Analogon in der reellen Analysis haben.

Zum Verständnis des Folgenden werden die Betrachtungen aus Kapitel 7 vorausgesetzt (einige Stichworte sind: Der Körper der kom-

plexen Zahlen, komplexe Potenzreihen, Exponentialfunktion, Eulersche Formeln, die Gaußsche Zahlenebene).

Topologische Begriffe wie offene und abgeschlossene Mengen wurden dort ebenfalls aus dem  $\mathbb{R}^2$  abgeleitet.

Besonders betont sei nochmals: Der Konvergenzbegriff spielt hier wie auch in der reellen Analysis die zentrale Rolle.

## 22.1 Holomorphe Funktionen (komplexe Differenzierbarkeit; höhere Ableitungen; Rechenregeln)

In diesem Paragraphen wird der zentrale Begriff in der Funktionentheorie, die **komplexe Differenzierbarkeit** eingeführt.

Die Notation ist dabei wie üblich:  $z = x + iy$ ,  $x, y \in \mathbb{R}$ ,  $f(z): \mathbb{C} \supset U \rightarrow f(U) \subset \mathbb{C}$ ,

$$f(z) = u(x, y) + iv(x, y),$$

mit reellwertigen Funktionen  $u(x, y)$ ,  $v(x, y)$ ,  $U$  ist stets offen.

Die skizzenhafte Veranschaulichung ist in Abbildung 22.1 wiedergegeben.

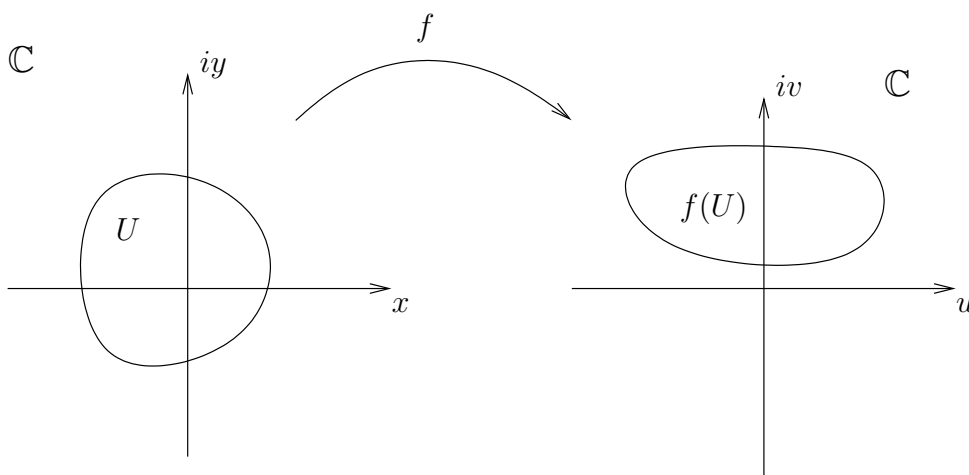


Abbildung 22.1: Eine Funktion  $f: \mathbb{C} \rightarrow \mathbb{C}$ .

**Definition 22.1.1**

i) Es sei  $U \subset \mathbb{C}$  offen,  $f: U \rightarrow \mathbb{C}$ . Die Funktion  $f$  heißt im Punkt  $z_0 \in \mathbb{C}$  (**komplex**) **differenzierbar**, falls der Grenzwert (die (**komplexe**) **Ableitung**  $f'(z_0)$ )

$$\lim_{z \rightarrow z_0, z \neq z_0} \frac{f(z) - f(z_0)}{z - z_0}$$

existiert (in  $\mathbb{C}$ ).

ii) Die Funktion  $f$  heißt (**komplex**) **differenzierbar auf  $U$**  (oder: **holomorph auf  $U$** , oder: **regulär auf  $U$** ), falls  $f$  in jedem Punkt  $z_0 \in U$  differenzierbar ist.

Notation:

$$\lim_{z \rightarrow z_0, z \neq z_0} \frac{f(z) - f(z_0)}{z - z_0} = f'(z_0) = \frac{df}{dz}(z_0) = \frac{df}{dz}|_{z=z_0}.$$

Wie üblich wird hier die komplexe Ableitung aufgefasst als Funktion  $f': U \rightarrow \mathbb{C}$ .

**Bemerkungen.**

i) Die Definition der Ableitung erfolgt analog zum Fall einer Funktion einer reellen Variablen als Grenzwert von Differenzenquotienten. Fasst man  $f$  lediglich als Funktion  $\mathbb{R}^2 \rightarrow \mathbb{R}^2$  auf (ohne komplexe Multiplikation), so ergibt eine solche Definition keinen Sinn.

ii) Rekursiv werden **höhere Ableitungen** definiert:

$$f'' := (f')', \quad f''' := (f'')' \quad \dots, \quad f^{(n)} := (f^{(n-1)})'.$$

iii) Eine in  $z_0$  komplex differenzierbare Funktion ist dort stetig.

**Beispiele.**

i) Konstante Funktionen sind holomorph auf  $\mathbb{C}$ , ist nämlich

$$f(z) = c = a + ib, \quad c \in \mathbb{C}, \quad a, b \in \mathbb{R},$$

so folgt für  $z \neq z_0$

$$\frac{f(z) - f(z_0)}{z - z_0} = 0, \quad \text{also} \quad \lim_{z \rightarrow z_0, z \neq z_0} \frac{f(z) - f(z_0)}{z - z_0} = f'(z_0) = 0.$$

ii) Es sei  $f(z) = z$  und ein beliebiges  $z_0 \in \mathbb{C}$  sei fixiert. Es folgt

$$\lim_{z \rightarrow z_0, z \neq z_0} \frac{f(z) - f(z_0)}{z - z_0} = \lim_{z \rightarrow z_0, z \neq z_0} \frac{z - z_0}{z - z_0} = 1,$$

also  $f'(z_0) = 1$  für alle  $z_0 \in \mathbb{C}$ , d.h.  $f'(z) \equiv 1$ .

iii) Es sei jetzt  $f(z) = \bar{z}$  und  $z_0 = x_0 + iy_0 \in \mathbb{C}$  fixiert. Ist speziell  $z = x + iy_0$ , so folgt

$$\frac{f(z) - f(z_0)}{z - z_0} = \frac{(x - iy_0) - (x_0 - iy_0)}{(x + iy_0) - (x_0 + iy_0)} = 1,$$

ist andererseits  $z = x_0 + iy$ , so folgt

$$\frac{f(z) - f(z_0)}{z - z_0} = \frac{(x_0 - iy) - (x_0 - iy_0)}{(x_0 + iy) - (x_0 + iy_0)} = -1.$$

**Die Funktion  $f(z) = \bar{z}$  ist nicht holomorph!**

Nach dem letzten Beispiel ist die Klasse der holomorphen Funktionen nicht so groß wie man es zunächst vielleicht erwartet hätte. Um einzusehen (ohne die Definition heranzuziehen), dass zumindest Polynome etc. holomorph sind, werden wie üblich Rechenregeln benötigt:

**Satz 22.1.1**

*Es seien  $U, V \subset \mathbb{C}$  offen.*

*i) Summe und Produkt zweier (in  $z_0 \in U$ ) komplex differenzierbarer Funktionen  $f, g$  sind komplex differenzierbar. Es gilt*

$$(f + g)'(z_0) = f'(z_0) + g'(z_0),$$

$$(fg)'(z_0) = f'(z_0)g(z_0) + f(z_0)g'(z_0).$$

ii) Es sei  $f: U \rightarrow \mathbb{C}$  in  $z_0$  komplex differenzierbar und  $f(z_0) \neq 0$ . Dann ist  $\frac{1}{f}$  in einer Umgebung von  $z_0$  wohl definiert, in  $z_0$  komplex differenzierbar und es gilt

$$\left(\frac{1}{f}\right)'(z_0) = -\frac{f'(z_0)}{f^2(z_0)}.$$

iii) Es seien  $f: U \rightarrow V$  und  $g: V \rightarrow \mathbb{C}$  in  $z_0 \in U$  bzw. in  $w_0 = f(z_0)$  komplex differenzierbar. Dann ist die Verkettung  $g \circ f$  in  $z_0$  komplex differenzierbar mit

$$(g \circ f)'(z_0) = g'(w_0)f'(z_0).$$

### Beispiele.

i) Es sei  $f(z) = z^2$ . Dann gilt

$$f'(z) = 1z + z1 = 2z,$$

allgemein folgt  $n = 1, 2, 3, \dots$

$$\frac{d}{dz}z^n = nz^{n-1}.$$

ii) Es sei  $f(z) = \frac{1}{z}$ ,  $z \neq 0$ . Dann gilt

$$f'(z) = -\frac{1}{z^2},$$

allgemein folgt für  $k = \pm 1, \pm 2, \pm 3, \dots$  ( $z \neq 0$  im Fall  $k < 0$ )

$$\frac{d}{dz}z^k = kz^{k-1}.$$

Ruft man sich die Notation

$$f(z) = u(x, y) + iv(x, y), \quad z = x + iy,$$

mit zwei Funktionen  $u, v: \mathbb{R}^2 \rightarrow \mathbb{R}$  ins Gedächtnis, so stellt sich an dieser Stelle die natürliche Frage:

Wie hängt die **reelle Differenzierbarkeit von  $u$  und  $v$**  mit der **komplexen Differenzierbarkeit von  $f$**  zusammen?

Zur Erinnerung: Die Funktion  $f(z) = \bar{z} = x + i(-y)$  ist **nicht** komplex differenzierbar, obwohl in diesem Fall  $u, v$  beliebig glatt sind.

## 22.2 Die Cauchy- Riemanschen Differentialgleichungen (komplexe Differenzierbarkeit versus reelle Differenzierbarkeit)

Zur Beantwortung obiger Frage wird die zusätzliche Notation

$$\begin{aligned} \frac{\partial u}{\partial x} &= u_x, & \frac{\partial u}{\partial y} &= u_y, \\ \frac{\partial v}{\partial x} &= v_x, & \frac{\partial v}{\partial y} &= v_y. \end{aligned}$$

eingeführt.

**Heuristische Idee.** Es sei  $f$  als Funktion  $\mathbb{R}^2 \rightarrow \mathbb{R}^2$  differenzierbar. Man schreibt also auch

$$f(z) = f(x, y) = \begin{pmatrix} u(x, y) \\ v(x, y) \end{pmatrix}.$$

Nach Kapitel 17.2 gilt (für fixiertes  $z_0$  mit  $f_x = \begin{pmatrix} u_x \\ v_x \end{pmatrix} \in \mathbb{R}^2$  und



$$f_y = \begin{pmatrix} u_y \\ v_y \end{pmatrix} \in \mathbb{R}^2$$

$$\begin{aligned} f(z) &= f(z_0) + \begin{pmatrix} u_x & u_y \\ v_x & v_y \end{pmatrix} (z_0) \begin{pmatrix} x - x_0 \\ y - y_0 \end{pmatrix} + \dots \\ &= f(z_0) + f_x(z_0)(x - x_0) + f_y(z_0)(y - y_0) + \dots \end{aligned}$$

Wegen (vgl. Kapitel 7.1)

$$\begin{aligned} x - x_0 &= \frac{1}{2}((z - z_0) + \overline{(z - z_0)}) , \\ y - y_0 &= -\frac{i}{2}((z - z_0) - \overline{(z - z_0)}) \end{aligned}$$

folgt

$$\begin{aligned} f(z) &= f(z_0) + \frac{1}{2}f_x(z_0)((z - z_0) + \overline{(z - z_0)}) \\ &\quad - \frac{i}{2}f_y(z_0)((z - z_0) - \overline{(z - z_0)}) + \dots \\ &= f(z_0) + (z - z_0) \left[ \frac{1}{2}(f_x(z_0) - if_y(z_0)) \right] \\ &\quad + \overline{(z - z_0)} \left[ \frac{1}{2}(f_x(z_0) + if_y(z_0)) \right] + \dots \end{aligned} \quad (1)$$

Ist **andererseits  $f$  komplex differenzierbar**, so muss gelten

$$f(z) = f(z_0) + f'(z_0)(z - z_0) + \dots$$

Der Vergleich mit (1) zeigt

$$f'(z_0) = \frac{1}{2} [f_x(z_0) - if_y(z_0)] , \quad (2)$$

$$0 = f_x(z_0) + if_y(z_0) . \quad (3)$$

Die Gleichungen (2) stellen die **komplexe Ableitung in Termen der reellen partiellen Ableitungen** dar.

Die Gleichungen (3) heißen die **Cauchy- Riemannschen Differentialgleichungen**, wegen

$$\begin{aligned} f_x + if_y &= (u_x + iv_x) + i(u_y + iv_y) \\ &= (u_x - v_y) + i(v_x + u_y) \end{aligned}$$

schreibt man sie in der Form

$$u_x = v_y, \quad u_y = -v_x. \quad (*)$$

Eine genaue Argumentation liefert tatsächlich:

### Satz 22.2.1

*Für eine Funktion  $f: U \rightarrow \mathbb{C}$ ,  $U \subset \mathbb{C}$  offen sind die folgenden Aussagen **äquivalent**:*

- i)  $f$  ist in  $z_0 \in U$  komplex differenzierbar.*
- ii)  $f$  ist in  $z_0 \in U$  reell differenzierbar und es gelten die Cauchy- Riemannschen Differentialgleichungen (\*).*

### Beispiele.

i) Es sei

$$\begin{aligned} f(z) &= 2i + 3z + 4z^2 \\ &= \underbrace{3x + 4x^2 - 4y^2}_{=u(x,y)} + i \underbrace{(2 + 3y + 8xy)}_{=v(x,y)}. \end{aligned}$$

Dann gilt

$$u_x = 3 + 8x = v_y,$$

$$u_y = -8y = -v_x,$$

die Cauchy- Riemannschen Differentialgleichung sind also erfüllt,  $f$  ist komplex differenzierbar.

ii) Es sei

$$f(z) = \bar{z} = x + i(-y) .$$

Hier gilt

$$u_x = 1 \neq -1 = v_y ,$$

die Cauchy- Riemannsches Differentialgleichungen sind also **nicht erfüllt**, wie bereits bekannt ist f nicht komplex differenzierbar.

iii) Es sei  $f(z) = \operatorname{Re} z$ . Auch hier können die Cauchy- Riemannsches Differentialgleichungen **nicht gelten**.

## 22.3 Kurvenintegrale (Das komplexe Integral) (Integrationsweg; Wegunabhängigkeit; Stammfunktion)

Identifiziert man die komplexe Ebene mit dem  $\mathbb{R}^2$ ,  $\mathbb{C} \cong \mathbb{R}^2$ , so überträgt sich der Begriff eine Kurve (Definition 17.1.1) direkt auf Kurven in der komplexen Ebene. Gleiches gilt für alle weiteren Begriffe aus Kapitel 17.1 (insbesondere den der Parametertransformation).

### Notation.

i) Mit  $\dot{\gamma}$  wird im Folgenden die Ableitung einer Kurve in  $\mathbb{C}$  nach dem reellen Parameter (der Zeit) bezeichnet. Ist also  $\gamma: I = [a, b] \subset \mathbb{R} \rightarrow \mathbb{C}$ ,

$$\gamma(t) = \varphi(t) + i\psi(t) \cong \begin{pmatrix} \varphi(t) \\ \psi(t) \end{pmatrix} ,$$

so ist

$$\dot{\gamma}(t) = \frac{d\gamma}{dt}(t) = \dot{\varphi}(t) + i\dot{\psi}(t) \cong \begin{pmatrix} \dot{\varphi}(t) \\ \dot{\psi}(t) \end{pmatrix} .$$

ii) Eine stückweise glatte Kurve (vgl. Bemerkungen nach Definition 18.1.1)  $\gamma: [a, b] \rightarrow U \subset \mathbb{C}$  heißt im Folgenden ein **Integrationsweg in  $U \subset \mathbb{C}$** .

iii) Für stetiges  $\xi: [a, b] \subset \mathbb{R} \rightarrow \mathbb{C}$  ist

$$\int_a^b \xi(t) dt := \int_a^b \operatorname{Re} \xi(t) dt + i \int_a^b \operatorname{Im} \xi(t) dt .$$

**Definition 22.3.1**

Es sei  $\gamma: [a, b] \rightarrow \mathbb{C}$  ein Integrationsweg und  $f: \gamma(I) \rightarrow \mathbb{C}$  eine stetige Funktion. Dann ist das (komplexe) **Kurvenintegral (Wegintegral)** längs  $\gamma$  definiert als

$$\int_{\gamma} f(z) dz := \int_a^b f(\gamma(t)) \dot{\gamma}(t) dt .$$

**Bemerkungen.**

- i) Die Bildung des komplexen Integrals erfolgt analog zu der des reellen Kurvenintegrals, wobei **das Skalarprodukt durch die komplexe Multiplikation zu ersetzen ist.**
- ii) Die Invarianz unter orientierungserhaltenden Parametertransformationen und der Vorzeichenwechsel bei orientierungsumkehrenden Parametertransformationen sind genau wie in Kapitel 17.1 zu zeigen. Dementsprechend kann wieder von Wegen gesprochen werden, auf die genaue Unterscheidung wird im Folgenden wie üblich nicht immer eingegangen.
- iii) Es gelten wieder die bekannten Regeln (**Linearität, Beschränktheit, Wegadditivität**).
- iv) Ist  $\gamma(t) = \varphi(t) + i\psi(t)$ ,  $f(z) = u(x, y) + iv(x, y)$ , so gilt

$$\begin{aligned} \int_{\gamma} f(z) dz &= \int_a^b [u(\varphi(t), \psi(t)) + iv(\varphi(t), \psi(t))] [\dot{\varphi}(t) + i\dot{\psi}(t)] dt \\ &= \int_a^b [u(\varphi(t), \psi(t))\dot{\varphi}(t) - v(\varphi(t), \psi(t))\dot{\psi}(t)] dt \\ &\quad + i \int_a^b [v(\varphi(t), \psi(t))\dot{\varphi}(t) + u(\varphi(t), \psi(t))\dot{\psi}(t)] dt . \end{aligned}$$

**Beispiele.**

- i) Es seien  $z_0 \in \mathbb{C}$  und  $r > 0$  fixiert. Man betrachte den Integrationsweg (**positiv orientierte Kreislinie**, vgl. Abbildung 22.2)

$$\gamma: [0, 2\pi] \rightarrow \mathbb{C}, \quad t \mapsto z_0 + re^{it} .$$

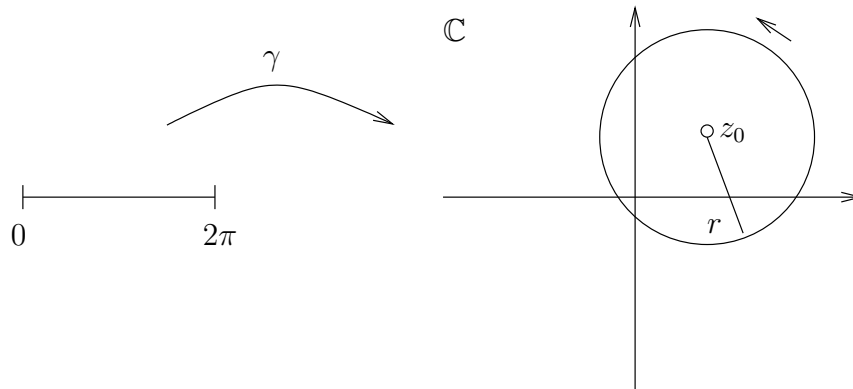


Abbildung 22.2: Eine positiv orientierte Kreislinie.

Es gilt

$$\begin{aligned} \gamma(t) &= z_0 + r(\cos(t) + i \sin(t)) , \\ \dot{\gamma}(t) &= -r \sin(t) + ir \cos(t) = ire^{it} . \end{aligned}$$

ii) Es sei  $f(z) = |z|$  (insbesondere ist  $f$  nicht holomorph). Betrachtet sei zunächst der Integrationsweg

$$\gamma : [0, \pi] \rightarrow \mathbb{C} , \quad t \mapsto e^{i(\pi-t)} .$$

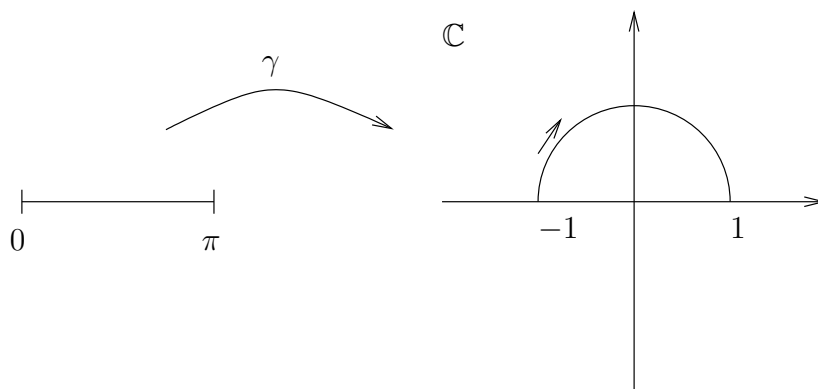


Abbildung 22.3: Der Integrationsweg  $\gamma$  aus Beispiel ii).

Mit der Notation  $\gamma = \varphi + i\psi$  folgt nach dem Hauptsatz der Differential- und Integralrechnung für Funktionen einer reellen

Veränderlichen

$$\begin{aligned}
 \int_{\gamma} |z| \, dz &= \int_0^{\pi} 1 \dot{\gamma}(t) \, dt \\
 &= \int_0^{\pi} \dot{\varphi}(t) \, dt + i \int_0^{\pi} \dot{\psi}(t) \, dt \\
 &= \varphi(\pi) - \varphi(0) + i(\psi(\pi) - \psi(0)) \\
 &= \gamma(\pi) - \gamma(0) = 2.
 \end{aligned}$$

Betrachtet sei jetzt der Integrationsweg

$$\tilde{\gamma} : [-1, 1] \rightarrow \mathbb{C}, \quad t \mapsto t.$$

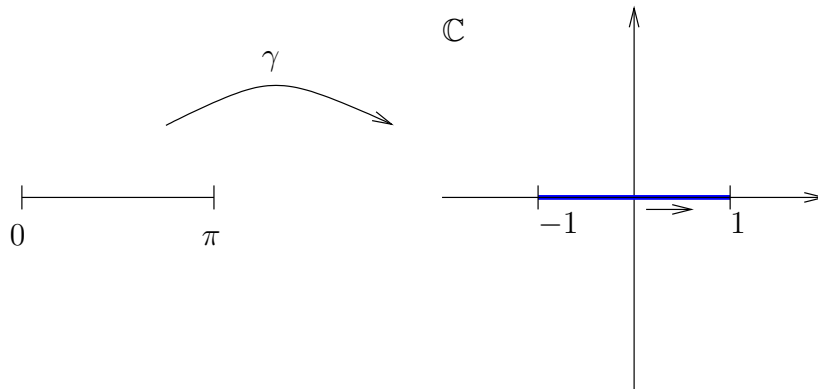


Abbildung 22.4: Der Integrationsweg  $\tilde{\gamma}$  aus Beispiel ii).

Hier gilt

$$\int_{\tilde{\gamma}} |z| \, dz = \int_{-1}^1 |t| \, dt = 1 \neq \int_{\gamma} |z| \, dz.$$

Wieder hängen Kurvenintegrale i.A. nicht nur vom Anfangs- und Endpunkt des Integrationsweges ab.

Das wichtigste Beispiel ist das Folgende:

**Satz 22.3.1**

Es seien  $z_0 \in \mathbb{C}$ ,  $r > 0$  fixiert und

$$\gamma : [0, 2\pi] \rightarrow \mathbb{C}, \quad t \mapsto z_0 + re^{it}.$$

Dann gilt

$$\int_{\gamma} z^k dz = \begin{cases} 0 & \text{für } k \in \mathbb{Z} - \{-1\}, \\ 2\pi i & \text{für } k = -1. \end{cases}$$

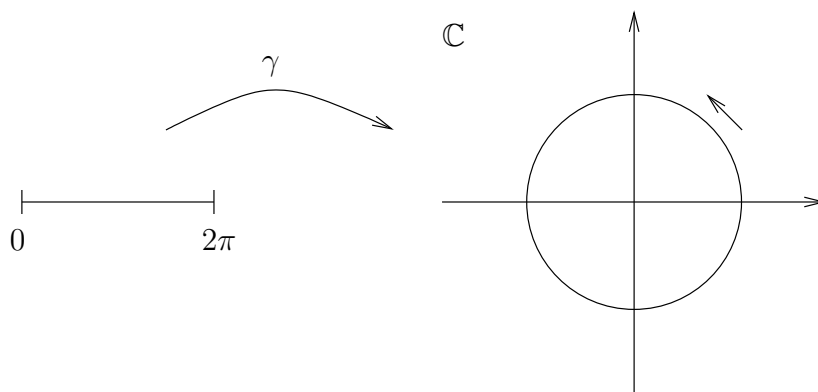


Abbildung 22.5: Zu Satz 22.3.1.

**Beweis.** O.E. sei  $z_0 = 0$ .

i) Es sei zunächst  $k \in \mathbb{N}_0$ . Dann gilt

$$\begin{aligned} \int_{\gamma} z^k dz &= \int_0^{2\pi} r^k e^{ikt} i r e^{it} dt \\ &= i r^{k+1} \int_0^{2\pi} e^{i(k+1)t} dt \\ &= i r^{k+1} \left[ \int_0^{2\pi} \cos((k+1)t) dt + i \int_0^{2\pi} \sin((k+1)t) dt \right] \\ &= i r^{k+1} \left[ \left[ \frac{\sin((k+1)t)}{k+1} \right]_0^{2\pi} + \left[ -i \frac{\cos((k+1)t)}{k+1} \right]_0^{2\pi} \right] \\ &= 0. \end{aligned}$$

ii) Exakt die gleiche Rechnung liefert den Satz im Fall  $k = -2, -3, -4 \dots$

iii) Es sei schließlich  $k = -1$ .

$$\int_{\gamma} \frac{1}{z} dz = \int_0^{2\pi} r^{-1} e^{-it} i r e^{it} dt = i \int_0^{2\pi} dt = 2\pi i .$$

□

**Bemerkung.** Obwohl die **Singularität** von beispielsweise  $z^{-2}$  im Ursprung “schlimmer aussieht” als die von  $z^{-1}$ , verschwindet obiges Kurvenintegral über  $z^{-2}$ , das über  $z^{-1}$  verschwindet nicht.

Kriterien zur **Wegunabhängigkeit** des Kurvenintegrals?

Das erste Kriterium ist ein Analogon zu Satz 18.1.1. Man benötigt dazu:

**Definition 22.3.2**

*Es sei  $U \subset \mathbb{C}$  offen und  $f: U \rightarrow \mathbb{C}$  stetig. Eine Funktion  $F: U \rightarrow \mathbb{C}$  heißt **Stammfunktion** von  $f$ , falls  $F$  holomorph ist und  $F' = f$  gilt.*

**Bemerkung.** Ist eine Funktion  $h$  auf einem **Gebiet**  $G$  holomorph mit  $h' \equiv 0$ , so ist  $h$  konstant. Konsequenz: Auf einem Gebiet  $G$  sind Stammfunktionen (**falls existent**) bis auf Konstanten eindeutig bestimmt. (Warum kann die Aussage nicht für beliebige offene Mengen gelten?)



**Satz 22.3.2**

i) Es sei  $f: U \rightarrow \mathbb{C}$  eine stetige Funktion, die **eine Stammfunktion  $F$  besitze**.  $\gamma: [a, b] \rightarrow U$  sei ein Integrationsweg in  $U$  von  $\gamma(a) = z_0$  nach  $\gamma(b) = z_1$ . Dann ist

$$\int_{\gamma} f(z) \, dz = F(z_1) - F(z_0) .$$

ii) Ist insbesondere  **$\gamma$  geschlossen** ( $z_0 = z_1$ ), so folgt

$$\int_{\gamma} f(z) \, dz = 0 .$$

*Beweis.* Der Beweis folgt leicht aus der folgenden Proposition, einer Art Kettenregel für Kurven in der komplexen Ebene. Man beachte den Unterschied zu Satz 22.1.1, iii).  $\square$

**Proposition 22.3.1**

Es sei  $F: U \rightarrow \mathbb{C}$  holomorph auf der offenen Menge  $U$  und  $\gamma: [a, b] \rightarrow U$  eine glatte Kurve in  $U$ . Dann gilt

$$\frac{d}{dt} F(\gamma(t)) = F'(\gamma(t)) \dot{\gamma}(t) .$$

**Bemerkung.** Es sei nochmals betont, dass  $F'$  die **komplexe Ableitung** bezeichnet, wohingegen  $d/dt$  und  $\dot{\gamma}$  **Ableitungen nach der reellen Variablen  $t$**  bezeichnen.

*Beweis der Proposition.* Nach Formel (2) aus Kapitel 22.2 ist ( $F = u(x, y) + iv(x, y)$ )

$$\begin{aligned} F' &= \frac{1}{2} \{ (u_x + iv_x) - i(u_y + iv_y) \} \\ &= \frac{1}{2} \{ (u_x + v_y) + i(v_x - u_y) \} . \end{aligned}$$

Es folgt

$$\begin{aligned} F'(\gamma(t))\dot{\gamma}(t) &= \frac{1}{2} \left\{ [(u_x + v_y)\dot{\gamma}_1 - (v_x - u_y)\dot{\gamma}_2] \right. \\ &\quad \left. + i[(u_x + v_y)\dot{\gamma}_2 + (v_x - u_y)\dot{\gamma}_1] \right\} \\ &= [u_x\dot{\gamma}_1 + u_y\dot{\gamma}_2] + i[v_y\dot{\gamma}_2 + v_x\dot{\gamma}_1], \end{aligned}$$

wobei die Cauchy-Riemannschen Differentialgleichungen ausgenutzt wurden und wobei die Ableitungen von  $u$  und  $v$  an der Stelle  $\gamma(t)$  auszuwerten sind.

Andererseits ist nach der (reellen) Kettenregel (Satz 17.2.1)

$$\begin{aligned} \frac{d}{dt}F(\gamma(t)) &= \frac{d}{dt}[u(\gamma_1(t), \gamma_2(t)) + iv(\gamma_1(t), \gamma_2(t))] \\ &= [u_x\dot{\gamma}_1 + u_y\dot{\gamma}_2] + i[v_x\dot{\gamma}_1 + v_y\dot{\gamma}_2] \end{aligned}$$

und die Proposition ist bewiesen.  $\square$

Es gilt auch die Umkehrung von Satz 22.3.2 im Sinne von

### Satz 22.3.3

*Es sei  $f$  auf einem Gebiet  $G$  stetig. Für jeden geschlossenen Integrationsweg  $\gamma$  in  $G$  gelte*

$$\int_{\gamma} f(z) dz = 0.$$

*Dann hat  $f$  auf  $G$  eine Stammfunktion.*

### Beispiele.

*i)* Die Funktion  $f(z) = z^k$ ,  $k \in \mathbb{Z}$ ,  $k \neq -1$ , hat auf  $\mathbb{C}$  bzw.  $\mathbb{C} - \{0\}$  im Fall  $k < 0$  die Stammfunktion

$$F(z) = \frac{1}{k+1} z^{k+1} \quad (+\text{konst.}),$$

also folgt

$$\int_{\gamma} z^k dz = \frac{1}{k+1} (z_1^{k+1} - z_0^{k+1}),$$

wobei  $z_0, z_1$  den Anfangs- bzw. Endpunkt von  $\gamma$  bezeichnen.

ii) Ist  $\gamma: [0, 2\pi] \rightarrow \mathbb{C}$ ,  $\gamma(t) = re^{it}$ ,  $r > 0$  fixiert, so gilt nach Satz 22.3.1:

$$\int_{\gamma} \frac{1}{z} dz = 2\pi i .$$

Die auf  $\mathbb{C} - \{0\}$  holomorphe Funktion  $z^{-1}$  kann dort keine Stammfunktion besitzen (vgl. das Beispiel “unendlich langer Leiter” aus Kapitel 18). Dies ist ein wesentlicher Unterschied zu der Funktion  $z^{-n}$ ,  $n > 1$ .



# Kapitel 23

## Cauchys Integralsatz und Cauchys Integralformel

### 23.1 Der Cauchysche Integralsatz (einfach zusammenhängend; einfache geschlossene Kurven; Fresnelsche Integrale)

Wird die Voraussetzung “ $f$  habe eine Stammfunktion” weggelassen, so zeigt der Cauchysche Integralsatz, dass für holomorphe Funktionen die Frage nach der Wegunabhängigkeit des Kurvenintegrals zurückgeführt werden kann auf eine Eigenschaft des zugrunde liegenden Gebietes. Es ist herauszustellen, dass eine Analogon für Kurvenintegrale differenzierbarer Funktionen in der reellen Analysis nicht gelten kann.

#### Definition 23.1.1

Ein Gebiet  $G$  (offen und zusammenhängend) heißt einfach zusammenhängend, wenn jeder in  $G$  verlaufende geschlossene (Anfangs- gleich Endpunkt) doppelpunktfreie ( $\gamma(t_1) \neq \gamma(t_2)$  für alle  $t_1 \neq t_2$  mit  $a \leq t_1, t_2 < b$ ) Polygonzug  $\gamma: [a, b] \rightarrow G$  nur Punkte von  $G$  umschließt.

#### Bemerkungen.

- i) Die Begriffe “geschlossen” und “doppelpunktfrei” sind für Kurven bzw. Integrationswege natürlich analog definiert. Geschlossene, doppelpunktfreie Kurven (...) heißen im Folgenden einfache geschlossene Kurven (...).

- ii)* Da in der obigen Definition lediglich einfache geschlossene Polygonzüge betrachtet werden, bereitet der Begriff “umschließen” keine Schwierigkeiten.
- iii)* Anschaulich bedeutet die Definition: **“ $G$  hat keine Löcher”**.

### Beispiele.

- i)* Beispiele von geschlossenen bzw. doppelpunktfreien Integrationswegen sind in Abbildung 23.1 angedeutet.

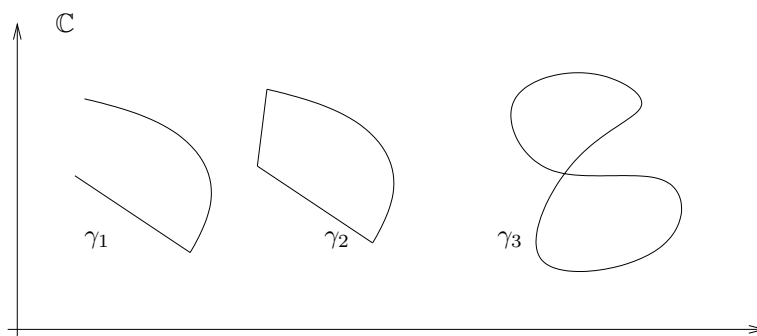


Abbildung 23.1: Integrationswege: Geschlossen sind  $\gamma_2, \gamma_3$ , doppelpunktfrei  $\gamma_1, \gamma_2$ .

- ii)* Die Menge  $G_1$  aus Abbildung 23.2 ist einfach zusammenhängend,  $G_2$  ist es nicht.

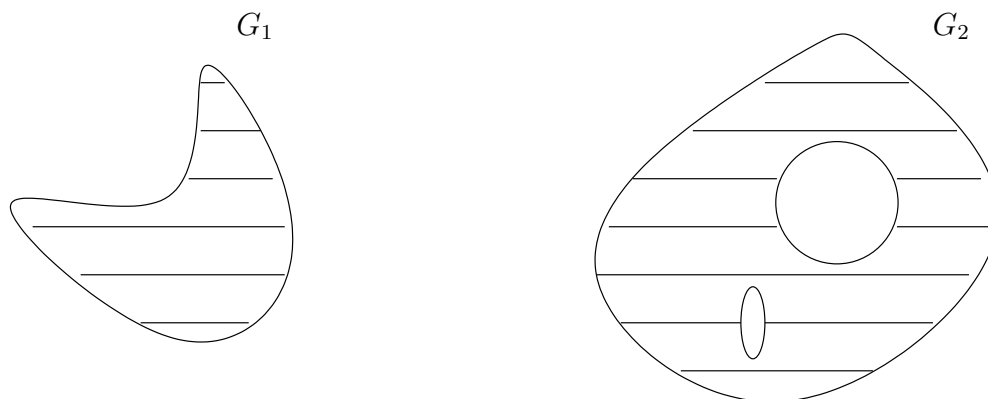


Abbildung 23.2: Zum Begriff “einfach zusammenhängend”.

- iii)* Die Einheitskreisscheibe  $\{z \in \mathbb{C} : |z| < 1\}$  ist einfach zusammenhängend.

- iv) Das Gebiet  $\{z \in \mathbb{C} : z \neq 0\}$  ist **nicht einfach zusammenhängend**. Auf dieses Beispiel wird noch oft zurückzukommen sein.

**Satz 23.1.1** (*Der Cauchysche Integralsatz*)

*Es sei  $G \subset \mathbb{C}$  ein **einfach zusammenhängendes Gebiet** und  $f$  **holomorph** auf  $G$ . Dann gilt für jeden **geschlossenen Integrationsweg** in  $G$ :*

$$\int_{\gamma} f(z) \, dz = 0 .$$

*Beweisidee.* Der Beweis von Satz 23.1.1 wird zunächst für den Fall ausgeführt, dass  $\gamma$  die Berandung eines Dreiecks parametrisiert, dann für geschlossene Polygonzüge und schließlich approximativ im allgemeinen Fall.  $\square$

**Bemerkungen.**

- i) Ist wie oben  $\gamma(t) = re^{it}$ , so folgt aus

$$\int_{\gamma} \frac{1}{z} \, dz = 2\pi i$$

**kein Widerspruch**, da  $\mathbb{C} - \{0\}$  **nicht einfach zusammenhängend** ist.

- ii) Unter den Voraussetzungen von Satz 23.1.1 folgt die Wegunabhängigkeit des Kurvenintegrals.

- iii) Mit Hilfe des Cauchyschen Integralsatzes können auch **reelle Integrale** berechnet werden.

**Beispiel.** (**Fresnelsche Integrale**) Es soll die Behauptung

$$\int_0^{\infty} \sin(t^2) \, dt = \int_0^{\infty} \cos(t^2) \, dt = \frac{1}{2} \sqrt{\pi/2}$$

mit Hilfe des Cauchyschen Integralsatzes verifiziert werden. Betrachtet wird dazu das Gebiet  $G = \mathbb{C}$  sowie das Kurvenintegral

$$\int_{\gamma} e^{-z^2} \, dz ,$$

wobei der geschlossene Integrationsweg stückweise gegeben ist durch ( $R > 0$  fixiert)

$$\gamma_1(t) = t \quad \text{für } t \in [0, R] \quad \text{d.h.} \quad \dot{\gamma}_1(t) = 1 ,$$

$$\gamma_2(t) = Re^{it} \quad \text{für } t \in [0, \pi/4] \quad \text{d.h.} \quad \dot{\gamma}_2(t) = iRe^{it} ,$$

$$\gamma_3(t) = -te^{i\pi/4} \quad \text{für } t \in [-R, 0] \quad \text{d.h.} \quad \dot{\gamma}_3(t) = -e^{i\pi/4} .$$

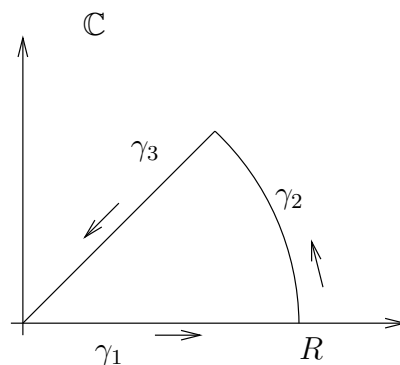


Abbildung 23.3: Der zusammengesetzte Integrationsweg  $\gamma$ .

Die Funktion  $f(z) = e^{-z^2}$  ist holomorph,  $G$  ist einfach zusammenhängend, der aus  $\gamma_1$ ,  $\gamma_2$  und  $\gamma_3$  zusammengesetzte Weg  $\gamma$  ist ein geschlossener Integrationsweg (stückweise glatt), also folgt aus dem Cauchyschen Integralsatz

$$\int_{\gamma} e^{-z^2} dz = 0 .$$

Mit Hilfe der Wegadditivität erhält man

$$\begin{aligned} 0 &= \int_{\gamma} e^{-z^2} dz \\ &= \int_0^R e^{-t^2} 1 dt + \int_0^{\pi/4} e^{-R^2 e^{2it}} iRe^{it} dt - \int_{-R}^0 e^{-t^2 e^{i\pi/2}} e^{i\pi/4} dt , \end{aligned}$$



das ergibt

$$\begin{aligned}
 0 &= \underbrace{\int_0^R e^{-t^2} dt}_{=:I_1(R)} + iR \underbrace{\int_0^{\frac{\pi}{4}} e^{-R^2[\cos(2t)+i\sin(2t)]+it} dt}_{=:I_2(R)} \\
 &\quad - \underbrace{e^{i\pi/4} \int_{-R}^0 e^{-it^2} dt}_{=:I_3(R)} .
 \end{aligned}$$

Es gilt (zum Beweis vgl. etwa Hildebrandt, Analysis)

$$\lim_{R \rightarrow \infty} I_1(R) = \frac{1}{2}\sqrt{\pi} .$$

Mit Hilfe von  $|e^{i\alpha}| = 1$  kann man weiter zeigen:

$$\lim_{R \rightarrow \infty} |I_2(R)| = 0 .$$

Wegen (Substitution  $\tau = -t$ )

$$\int_{-R}^0 e^{-it^2} dt = \int_0^R e^{-it^2} dt$$

ist also

$$0 = \frac{1}{2}\sqrt{\pi} - \lim_{R \rightarrow \infty} \frac{1}{2}(\sqrt{2} + i\sqrt{2}) \int_0^R (\cos(t^2) - i\sin(t^2)) dt .$$

Die Trennung in Real- und Imaginärteil ergibt

$$\begin{aligned}
 0 &= \frac{1}{2}\sqrt{\pi} - \frac{1}{2}\sqrt{2} \int_0^\infty (\cos(t^2) + \sin(t^2)) dt , \\
 0 &= \int_0^\infty (\cos(t^2) - \sin(t^2)) dt ,
 \end{aligned}$$

d.h. die Behauptung. □

### Bemerkungen.

- i)* Es gibt auch **Verallgemeinerungen des Cauchyschen Integralsatzes für nicht einfach zusammenhängende Gebiete**. Man betrachte etwa die in Abbildung 23.4 dargestellte Situation:

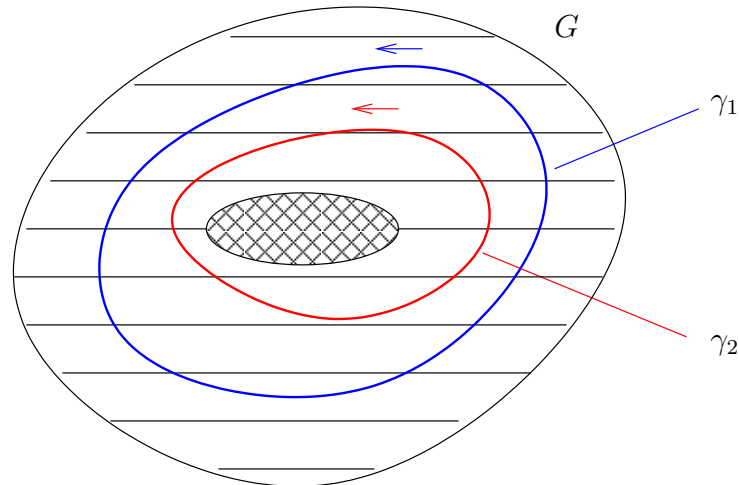


Abbildung 23.4: Zur Verallgemeinerung des Cauchyschen Integralsatzes.

Dann gilt die Behauptung

$$\int_{\gamma_1} f(z) dz = \int_{\gamma_2} f(z) dz .$$

Zu beachten ist: Die einzelnen Integrale **verschwinden i.A. nicht**.

Die obige Gleichheit sieht man mit einer **typischen Idee** ein: Gegeben seien zwei Integrationswege  $\gamma_1, \gamma_2$  wie auf der linken Seite von Abbildung 23.5 angedeutet.

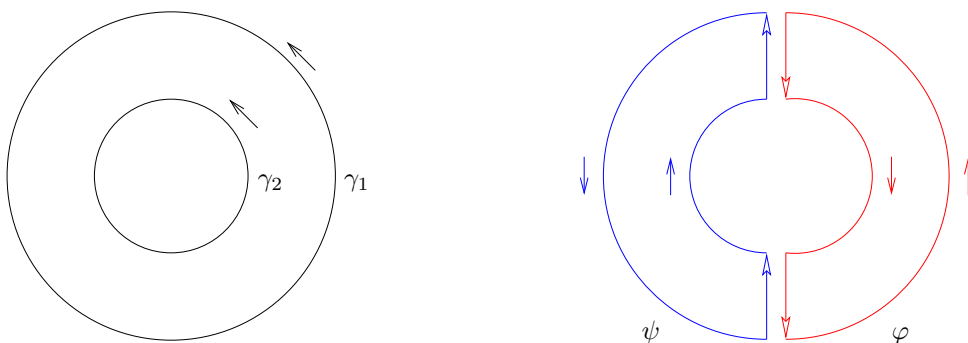


Abbildung 23.5: Zerlegung in einfach zusammenhängende Gebiete.

Mit vertikalen “Schnitten” wird das (nicht einfach zusammenhängende) Gebiet in zwei einfach zusammenhängende Teilgebiete zerlegt, die von der roten Kurve  $\varphi$  bzw. von der blauen Kurve  $\psi$  (siehe rechte Seite von Abbildung 23.5) berandet sind. Nun kann

der Cauchysche Integralsatz angewendet werden:

$$\int_{\varphi} f(z) \, dz = 0, \quad \int_{\psi} f(z) \, dz = 0.$$

Anschließend überlegt man sich:

- Die beiden inneren Halbkreise entsprechen zusammen der Kurve  $-\gamma_2$ .
- Die beiden äußeren Halbkreise entsprechen zusammen der Kurve  $\gamma_1$ .
- Die Integrale über die “vertikalen Schnitte” heben sich gegenseitig auf.

Insgesamt ist so gezeigt:

$$\begin{aligned} 0 &= \int_{\varphi} f(z) \, dz + \int_{\psi} f(z) \, dz \\ &= \int_{\gamma_1} f(z) \, dz - \int_{\gamma_2} f(z) \, dz, \end{aligned}$$

also die Behauptung. □

ii) Eine wichtige Konsequenz aus i) ist: Es sei  $G = \mathbb{C} - \{0\}$  und

$$f(z) = \frac{1}{z}.$$

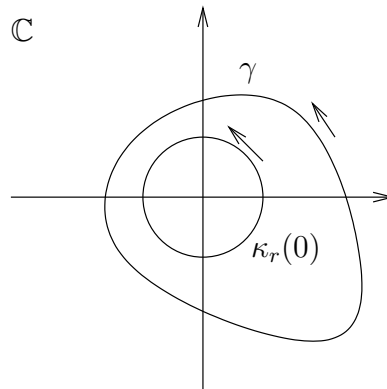
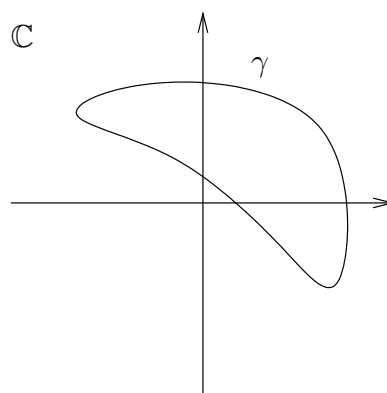
Dann gilt für **jeden (positiv orientierten) einfachen geschlossenen Integrationsweg  $\gamma$ , der den Nullpunkt im Inneren enthält** (Zur Erinnerung: Positiv orientiert bedeutet, dass beim Durchlaufen der Kurve das Innere auf der linken Seite liegt):

$$\int_{\gamma} \frac{1}{z} \, dz = \int_{\kappa_r(0)} \frac{1}{z} \, dz = 2\pi i.$$

Dabei ist  $\kappa_r(0)$  wie in Abbildung 23.6 angedeutet eine Parametrisierung der positiv orientierten Kreislinie vom Radius  $r$  um 0.

Enthält  $\gamma$  den Nullpunkt **nicht im Innern**, so gilt (warum?)

$$\int_{\gamma} \frac{1}{z} \, dz = 0.$$

Abbildung 23.6:  $\gamma$  enthält den Nullpunkt im Innern.Abbildung 23.7:  $\gamma$  enthält den Nullpunkt nicht im Innern.

## 23.2 Die Cauchysche Integralformel (Existenz beliebiger Ableitungen holomorpher Funktionen; Harmonizität von Real- und Imaginärteil holomorpher Funktionen; Satz von Liouville)

Aus dem Cauchyschen Integralsatz und dessen Verallgemeinerung folgt eine Aussage, die **in der reellen Analysis völlig falsch** ist:

Allein aus der Kenntnis einer holomorphen Funktion  $f$  auf dem Rand einer Kugel  $\partial B_r(z_0)$  ergeben sich die Funktionswerte auf der ganzen Kugel  $B_r(z_0)$ . M.a.W.:

**Die kleinste Änderung von  $f$  im Innern von  $B_r(z_0)$  bei festgehaltenen Werten auf  $\partial B_r(z_0)$  zerstört unmittelbar die Differenzierbarkeit von  $f$ .**

Präzise lautet der Satz für die Kreisscheibe:

**Satz 23.2.1** (*Cauchys Integralformel für die Kreisscheibe*)

*Es sei  $f$  holomorph auf einer offenen Menge  $U \subset \mathbb{C}$  und es gelte  $B_r(z_0) \Subset U$ . Dann ist*

$$f(w) = \frac{1}{2\pi i} \int_{\kappa_r(z_0)} \frac{f(z)}{z - w} dz \quad \text{für alle } w \in B_r(z_0) .$$

*Hier und im folgenden bezeichnet  $\kappa_r(z_0)$  die Parametrisierung  $\kappa_r(z_0)(t) = z_0 + re^{it}$ ,  $t \in [0, 2\pi]$ , der Kreislinie vom Radius  $r$  um den Punkt  $z_0$ .*

**Bemerkungen.**

i) Die Voraussetzungen des Satzes sind in Abbildung 23.8 skizziert.

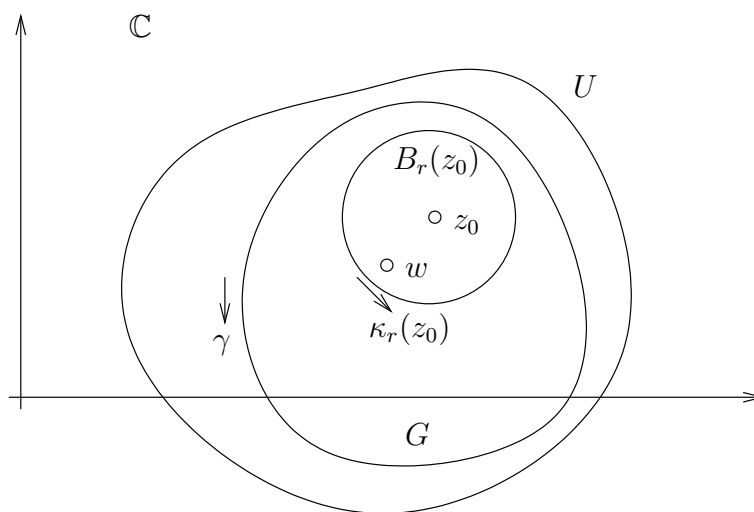


Abbildung 23.8: Zur Cauchyschen Integralformel.

ii) Der Cauchysche Integralsatz gilt nicht nur für Kreisscheiben, er kann analog für einfach zusammenhängende Gebiete  $G \Subset U$  formuliert werden (vgl. ebenfalls Abbildung 23.8).

iii) Für  $w \in U - \overline{B_r(z_0)}$  gilt natürlich (warum?)

$$\frac{1}{2\pi i} \int_{\kappa_r(z_0)} \frac{f(z)}{z - w} dz = 0 .$$

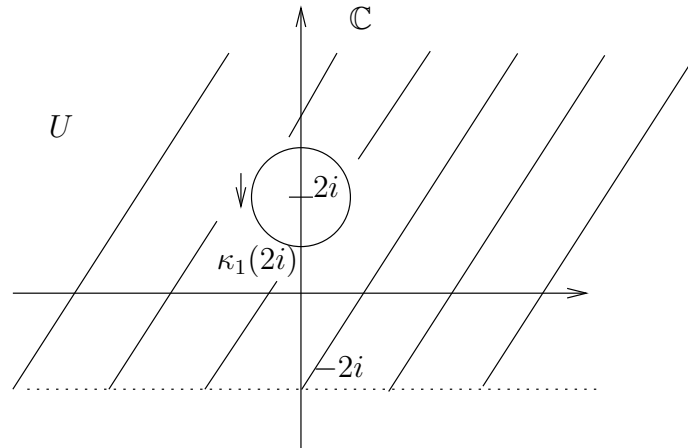


Abbildung 23.9: Ein Beispiel zur Cauchyschen Integralformel.

**Beispiel.** Es sei  $U = \{z : \operatorname{Im} z > -2\}$ ,  $z_0 = 2i$  und  $r = 1$ ,  $w = 2i$ . Weiterhin sei

$$f(z) = \frac{1}{z + 2i}.$$

Aus

$$\frac{1}{z^2 + 4} = \frac{\frac{1}{z+2i}}{z-2i} = \frac{f(z)}{z-w}$$

folgt

$$\int_{\kappa_1(2i)} \frac{1}{z^2 + 4} dz = \int_{\kappa_1(2i)} \frac{f(z)}{z-2i} dz = 2\pi i f(2i) = 2\pi i \frac{1}{4i} = \frac{\pi}{2}.$$

Differenziert man in Satz 23.2.1 formal unter dem Integralzeichen, so ergibt sich sogar:

### Satz 23.2.2

*Eine holomorphe Funktion  $f: U \rightarrow \mathbb{C}$  ( $U \subset \mathbb{C}$  offen) ist beliebig oft differenzierbar. Damit sind alle komplexen Ableitungen  $f'$ ,  $f''$ , ...,  $f^{(n)}$ , ... in  $U$  holomorphe Funktionen und für jede Kreisscheibe  $B_r(z_0) \Subset U$  und alle  $w \in B_r(z_0)$  gilt*

$$f^{(n)}(w) = \frac{n!}{2\pi i} \int_{\kappa_r(z_0)} \frac{f(z)}{(z-w)^{n+1}} dz.$$

**Bemerkungen.**

- i) Wieder ist auch eine Version für einfach zusammenhängende Gebiete richtig.
- ii) Eine auf  $U$  komplex differenzierbare Funktion ist also automatisch beliebig oft differenzierbar. Wieder wird der Unterschied zur reellen Analysis deutlich.
- iii) Ist  $f = u + iv$  holomorph auf  $U$ , so ist  $f$  nach Satz 23.2.2 beliebig oft differenzierbar und die Cauchy- Riemannschen Differentialgleichungen

$$u_x = v_y, \quad u_y = -v_x$$

können differenziert werden. Wird die erste Gleichung nach  $x$  differenziert, die zweite nach  $y$ , so folgt

$$u_{xx} = v_{yx}, \quad u_{yy} = -v_{xy}$$

und aus der Vertauschbarkeit der Ableitungen folgt

$$u_{xx} + u_{yy} = \Delta u = 0.$$

Analog sieht man

$$v_{xx} + v_{yy} = \Delta v = 0$$

ein, d.h.: **Real- und Imaginärteil holomorpher Funktionen sind harmonisch.**

**Beispiele.**

- i) Es seien  $w = z_0 \in \mathbb{C}$  fixiert,  $f(z) \equiv 1$ . Dann ist (für alle  $r > 0$ )

$$f'(z_0) = 0 = \frac{1}{2\pi i} \int_{\kappa_r(z_0)} \frac{1}{(z - z_0)^2} dz.$$

- ii) Es sei  $w = z_0 = 0$  und

$$f(z) = e^{iz}, \quad \text{also} \quad f''(z) = -e^{iz}.$$

Es folgt

$$f''(0) = -1 = \frac{2!}{2\pi i} \int_{\kappa_1(0)} \frac{e^{iz}}{z^3} dz, \quad \text{also} \quad \int_{\kappa_1(0)} \frac{e^{iz}}{z^3} dz = -\pi i.$$

Satz 23.2.1 bzw. Satz 23.2.2 haben zahlreiche wichtige Folgerungen exemplarisch sei genannt

**Satz 23.2.3** (*Satz von Liouville*)

*Ist  $f$  auf ganz  $\mathbb{C}$  holomorph (Bezeichnung:  $f$  ist eine **ganze Funktion**) und beschränkt (d.h.  $|f| \leq \text{konst.}$ ), so ist  $f$  konstant.*

**Bemerkung.** Man vergleiche Satz 23.2.3 wieder mit dem reellen Fall, d.h. man vergleiche etwa  $\sin$  und  $\cos$  im Reellen und im Komplexen.



# Kapitel 24

## Entwicklungen holomorpher Funktionen

Reihenentwicklungen spielen in der Funktionentheorie eine ganz besondere Rolle. Im Reellen wurden Potenzreihen in Kapitel 5.2 besprochen, das komplexe Gegenstück wurde in Kapitel 7.2 behandelt. Auf die dort gelegten Grundlagen wird hier aufgebaut.

### 24.1 Taylor-Reihen (Potenzreihen und holomorphe Funktionen; Differentiation von Potenzreihen)

Cauchys Beispiel aus Kapitel 13.1 zeigt, dass im Reellen selbst unendlich oft differenzierbare Funktion nicht unbedingt durch ihre Taylor-Reihe dargestellt werden. Auch diesbezüglich sieht die Situation in der komplexen Analysis anders aus, wie der vorliegende Paragraph zeigen wird.

Zunächst sei jedoch an die wichtigste Potenzreihe, die **geometrische Reihe** erinnert:

**Beispiel.** Man betrachte die Reihe (vgl. Kapitel 7.2)

$$\sum_{n=0}^{\infty} z^n .$$

Für die Partialsummen gilt

$$\sum_{n=0}^N z^n = \frac{1 - z^{N+1}}{1 - z} , \quad \text{falls } z \neq 1 .$$

Für  $|z| < 1$  ist  $\lim_{N \rightarrow \infty} z^{N+1} = 0$ , also folgt

$$\sum_{n=0}^{\infty} z^n = \frac{1}{1-z} \quad \text{für } |z| < 1.$$

Für  $|z| \geq 1$  ist  $\{z^n\}$  keine Nullfolge, die geometrische Reihe **divergiert**.

Nun soll die Ableitung der Funktion  $1/(1-z)$  mit Hilfe des Cauchy-Produktes für Reihen (Satz 5.3.1) analysiert werden: Für  $|z| < 1$  ist

$$\begin{aligned} \left(\frac{1}{1-z}\right)' &= \frac{1}{(1-z)^2} = \frac{1}{1-z} \frac{1}{1-z} \\ &= \sum_{n=0}^{\infty} z^n \sum_{n=0}^{\infty} z^n = \sum_{n=0}^{\infty} \left(\sum_{k=0}^n z^k z^{n-k}\right) \\ &= \sum_{n=0}^{\infty} (n+1)z^n. \end{aligned}$$

Mit  $j = n + 1$  ist gezeigt

$$\frac{1}{(1-z)^2} = \left(\frac{1}{1-z}\right)' = \sum_{j=1}^{\infty} j z^{j-1} = \sum_{n=1}^{\infty} n z^{n-1} = \sum_{n=0}^{\infty} (z^n)'$$

In Verallgemeinerung des Beispiels besagt der folgende Satz, dass durch Potenzreihen holomorphe Funktionen definiert sind und dass sich die Ableitung durch gliedweise Differentiation berechnen lässt (vgl. auch Satz 11.1.7).

**Satz 24.1.1** (*Differentiation von Potenzreihen*)

Besitzt eine Potenzreihe  $P(z) = \sum_{n=0}^{\infty} a_n (z - z_0)^n$  den Konvergenzradius  $r > 0$ , so ist dadurch in der Kreisscheibe  $B_r(z_0)$  eine **holomorphe Funktion**  $f(z)$  mit

$$f'(z) = \sum_{n=1}^{\infty} n a_n (z - z_0)^{n-1}$$

als Ableitung gegeben. Diese Potenzreihe hat **denselben Konvergenzradius wie  $P(z)$** .

**Beispiel.** Man betrachte

$$f(z) = e^z = \sum_{n=0}^{\infty} \frac{z^n}{n!}.$$

Es ist  $r = \infty$  und

$$f'(z) = \sum_{n=1}^{\infty} \frac{z^{n-1}}{(n-1)!} = \sum_{k=0}^{\infty} \frac{z^k}{k!} = e^z.$$

Nach Satz 24.1.1 sind durch Potenzreihen holomorphe Funktionen definiert. Umgekehrt stellt sich die Frage, ob holomorphe Funktionen immer als Potenzreihe, d.h. durch ihre **Taylor-Reihe**, dargestellt werden können.

**Satz 24.1.2**

*Es sei  $f(z)$  holomorph für  $|z - z_0| < r$  mit  $z_0 \in \mathbb{C}$  und  $r > 0$ . Dann ist  $f$  **eindeutig darstellbar durch eine Potenzreihe** um den Entwicklungspunkt  $z_0$ :*

$$f(z) = \sum_{n=0}^{\infty} a_n (z - z_0)^n.$$

*Die Reihe konvergiert in  $B_r(z_0)$ , und die Koeffizienten sind gegeben durch*

$$a_n = \frac{f^{(n)}(z_0)}{n!}.$$

**Bemerkungen.**

i) Nach Satz 23.2.2 gilt für  $0 < \rho < r$

$$a_n = \frac{1}{2\pi i} \int_{\kappa_\rho(z_0)} \frac{f(z)}{(z - z_0)^{n+1}} dz.$$

Hier kann  $\kappa_\rho(z_0)$  auch durch einen beliebigen, einfachen geschlossenen Integrationsweg ersetzt werden, der im mathematisch positiven Sinne durchlaufen wird, ganz in  $B_r(z_0)$  liegt und  $z_0$  im Innern enthält.

- ii) Ist  $f$  in einer offenen Menge  $U$  holomorph,  $z_0 \in U$ , so **konvergiert die Taylor-Reihe in der größten Kreisscheibe um  $z_0$ , die noch in  $U$  liegt.**

**Typisches Beispiel.** Für  $z \in U = \mathbb{C} - \{1, -2\}$  sei

$$f(z) = \frac{3}{(1-z)(2+z)}.$$

Gesucht sind die Koeffizienten der Taylor-Reihe um  $z_0 = i$ , die nach Bemerkung ii) für  $|z - i| < \sqrt{2}$  konvergiert.

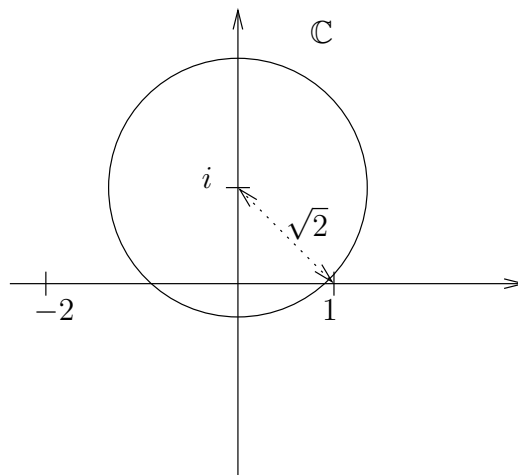


Abbildung 24.1: Zur Taylorreihe von  $f$  um  $i$ .

Die Koeffizienten können im Prinzip nach Bemerkung i) berechnet werden, es gilt aber auch (vgl. die Partialbruchzerlegung aus Kapitel 12.3)

$$f(z) = \frac{3}{(1-z)(2+z)} = \frac{1}{1-z} + \frac{1}{2+z}.$$

Für  $|z - i| < \sqrt{2}$  gilt  $|\frac{z-i}{1-i}| < 1$ , und mit Hilfe der geometrischen Reihe findet man

$$\begin{aligned} \frac{1}{1-z} &= \frac{1}{1-i-(z-i)} = \frac{1}{1-i} \frac{1}{1-\frac{z-i}{1-i}} \\ &= \frac{1}{1-i} \sum_{n=0}^{\infty} \left(\frac{z-i}{1-i}\right)^n. \end{aligned}$$

Analog gilt wegen  $|(z - i)/(2 + i)| < 1$

$$\begin{aligned} \frac{1}{2+z} &= \frac{1}{2+i+(z-i)} = \frac{1}{2+i} \frac{1}{1+\frac{z-i}{2+i}} \\ &= \frac{1}{2+i} \sum_{n=0}^{\infty} (-1)^n \left(\frac{z-i}{2+i}\right)^n. \end{aligned}$$

Man erhält die Taylor-Entwicklung um  $z_0 = i$

$$f(z) = \sum_{n=0}^{\infty} \underbrace{\left[ \frac{1}{(1-i)^{n+1}} + (-1)^n \frac{1}{(2+i)^{n+1}} \right]}_{=a_n} (z-i)^n.$$

## 24.2 Laurent-Reihen (holomorphe Funktionen auf Kreisringen; Haupt- und Nebenteil einer Laurent-Reihe; Singularität; gelochte Kreisscheibe; Charakterisierung von isolierten Singularitäten)

Betrachtet man Funktionen wie  $f(z) = g(z)z^{-1}$ ,  $g(z)$  holomorph, so ist der Punkt  $z = 0$  von besonderer Bedeutung und bietet sich als Entwicklungspunkt einer Reihenentwicklung an. Die Funktion  $f$  ist jedoch in diesem Punkt **nicht definiert**,  $f$  ist **nicht holomorph auf einer Kreisscheibe** um 0.

Es ist  $f$  jedoch **holomorph auf Kreisringen** um den Nullpunkt. Diese Situation soll nun studiert werden: Bei der Entwicklung von  $f$  sind dann negative Potenzen mitzunehmen, man spricht von der sogenannten **Laurent<sup>1</sup>-Entwicklung** der Funktion. Im obigen Beispiel etwa werden die Exponenten in der Taylor-Entwicklung von  $g$  um eins vermindert werden.

Im Folgenden sei für  $0 \leq r_1 < r_2$  und für  $z_0 \in \mathbb{C}$

$$A_{r_1, r_2}(z_0) := \{z \in \mathbb{C} : r_1 < |z - z_0| < r_2\}.$$

---

<sup>1</sup>P.A. Laurent, 1813–1854; Le Havre.

**Definition 24.2.1**

Mit  $a_k \in \mathbb{C}$ ,  $k \in \mathbb{Z}$  und  $z_0 \in \mathbb{C}$  heißt

$$\sum_{k=-\infty}^{\infty} a_k (z - z_0)^k := \sum_{n=0}^{\infty} a_n (z - z_0)^n + \sum_{n=1}^{\infty} a_{-n} (z - z_0)^{-n}$$

eine *Laurent-Reihe* um den *Entwicklungspunkt*  $z_0$ . Es heißt weiter

$$\sum_{n=0}^{\infty} a_n (z - z_0)^n$$

der *Nebenteil* (oder der *Regulärteil*) und

$$\sum_{n=1}^{\infty} a_{-n} (z - z_0)^{-n}$$

der *Hauptteil* der *Laurent-Reihe*.

### Konvergenz einer Laurent-Reihe?

Bei der Frage nach der möglichen Konvergenz einer Laurent-Reihe ist zunächst zu beachten, dass der Nebenteil eine Potenzreihe im üblichen Sinne ist. Es sei angenommen, dass diese die im Konvergenzreis  $B_{r_2}(z_0)$  konvergiere.

Zur Analyse des Hauptteils setzt man  $w = (z - z_0)^{-1}$ . Mit dieser Substitution kann der Hauptteil geschrieben werden als

$$\sum_{n=1}^{\infty} a_{-n} (z - z_0)^{-n} = \sum_{n=1}^{\infty} a_{-n} w^n .$$

Dies wiederum ist eine Potenzreihe in  $w$ , man nehme an, sie konvergiere für  $|w| < \rho$ , also für

$$|z - z_0| > \frac{1}{\rho} =: r_1 .$$

Ist nun  $0 < r_1 < r_2$ , so konvergiert die Laurent-Reihe also auf dem Kreisring  $A_{r_1, r_2}(z_0)$ . Ist  $r_1 = r_2$ , so kann die Reihe höchstens für  $|z| = r_1 = r_2$  konvergieren, ist  $r_1 > r_2$ , so kann die Reihe nirgends konvergieren.

### Satz 24.2.1

Für eine Laurent-Reihe gilt eine der drei folgenden *Alternativen*:

- i) Die Reihe konvergiert *nicht*.
- ii) Die Reihe konvergiert *für gewisse Punkte einer Kreislinie um  $z_0$* .
- iii) Die Reihe konvergiert *auf einem Kreisring um  $z_0$* .

Kann eine auf einem Kreisring holomorphe Funktion durch eine Laurent-Reihe dargestellt werden?

### Satz 24.2.2

Es sei  $f$  *holomorph auf einem Kreisring*  $A_{r_1, r_2}(z_0)$ ,  $0 \leq r_1 < r_2$ ,  $z_0 \in \mathbb{C}$ . Dann ist  $f$  auf  $A_{r_1, r_2}(z_0)$  *eindeutig darstellbar als Laurent-Reihe* (Laurent-Entwicklung um den Entwicklungspunkt  $z_0$ )

$$f(z) = \sum_{k=-\infty}^{\infty} a_k (z - z_0)^k ,$$

wobei die Koeffizienten für alle  $k \in \mathbb{Z}$  gegeben sind durch ( $r_1 < \rho < r_2$ )

$$a_k = \frac{1}{2\pi i} \int_{\kappa_\rho(z_0)} \frac{f(z)}{(z - z_0)^{k+1}} dz .$$

**Bemerkungen.**

- i)* Wieder können die  $a_k$  auch durch Integration über einen einfachen, geschlossenen Integrationsweg berechnet werden, der ganz in  $A_{r_1, r_2}(z_0)$  liegt und im positiven Sinne durchlaufen wird.
- ii)* Eine Taylor-Reihe ist eine Laurent-Reihe mit  $a_{-n} = 0$  für alle  $n \in \mathbb{N}$ .

**Beispiel.** Es sei wieder

$$f(z) = \frac{3}{(1-z)(2+z)} = \frac{1}{1-z} + \frac{1}{2+z}.$$

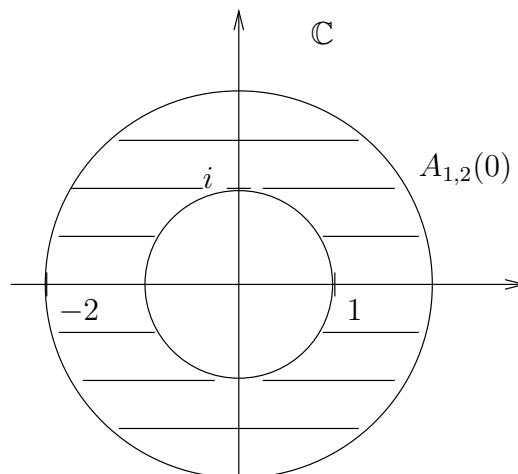


Abbildung 24.2:  $f$  ist holomorph auf  $A_{1,2}(0)$ .

Mit  $z_0 = 0$  ist  $f$  holomorph auf  $A_{1,2}(z_0)$ . Wie oben sieht man mit Hilfe der Konvergenz der geometrischen Reihe und wegen  $|z^{-1}|, |z/2| < 1$  auf  $A_{1,2}(0)$  (man beachte: Auf  $A_{1,2}(0)$  ist  $|z| \geq 1$  und  $1/(1-z)$  kann nicht als konvergente geometrische Reihe geschrieben werden.):

$$\frac{1}{1-z} = -\frac{1}{z} \frac{1}{1-\frac{1}{z}} = -\frac{1}{z} \sum_{n=0}^{\infty} \left(\frac{1}{z}\right)^n,$$

$$\frac{1}{2+z} = \frac{1}{2} \frac{1}{1+\frac{z}{2}} = \frac{1}{2} \sum_{n=0}^{\infty} (-1)^n \left(\frac{z}{2}\right)^n.$$



Die Laurent-Reihe von  $f(z)$  um 0 ist demnach für  $1 < |z| < 2$ :

$$f(z) = - \sum_{n=1}^{\infty} z^{-n} + \sum_{n=0}^{\infty} \frac{(-1)^n}{2^{n+1}} z^n .$$

Mit Hilfe von Satz 24.2.2 können **Singularitäten** einer Funktion charakterisiert werden.

**Notation.** Zu  $z_0 \in \mathbb{C}$ ,  $r > 0$ , bezeichne  $B'_r(z_0)$  die **gelochte Kreisscheibe** vom Radius  $r$  um  $z_0$ :

$$B'_r(z_0) := \{z \in \mathbb{C} : 0 < |z - z_0| < r\} .$$

### Definition 24.2.2

*Ist  $f$  auf  $B'_r(z_0)$  definiert und differenzierbar, so heißt  $z_0$  eine **isolierte Singularität** von  $f$ . Dabei muss  $f$  nicht in  $z_0$  definiert sein.*

**Beispiel.** Die Funktion

$$f(z) = \frac{1}{(1-z)(2+z)(z-i)} , \quad z \in \mathbb{C} - \{1, -2, i\} ,$$

hat isolierte Singularitäten in den Punkten  $z_1 = 1$ ,  $z_2 = -2$ ,  $z_3 = i$ .

Im folgenden werden stets isolierte Singularitäten betrachtet, deren Charakterisierung lautet:

### Definition 24.2.3

*Es sei  $f$  auf  $B'_r(z_0)$  differenzierbar.*

- i) Der Punkt  $z_0$  heißt **hebbare Singularität**, wenn der Hauptteil der Laurent-Reihe **um  $z_0$**  verschwindet.*
- ii) Der Punkt  $z_0$  heißt **Pol der Ordnung  $p$** ,  $p \in \mathbb{N}$ , wenn der Hauptteil der Laurent-Reihe **um  $z_0$**  von der Form ist*

$$\sum_{n=1}^p a_{-n} (z - z_0)^{-n} , \quad a_{-p} \neq 0 .$$

*Die Funktion  $f$  heißt in diesem Fall **meromorph**.*

iii) Der Punkt  $z_0$  heißt *wesentliche Singularität*, wenn der Hauptteil der Laurent-Reihe *um  $z_0$*  unendlich viele nicht-verschwindende Glieder hat.

### Beispiele.

i) Es sei

$$f(z) = \frac{\sin(z)}{z}, \quad z_0 = 0.$$

Dann ist  $f$  zwar in  $z_0$  nicht definiert, es gilt aber:

$$\frac{\sin(z)}{z} = \frac{1}{z} \left[ z - \frac{z^3}{3!} + \frac{z^5}{5!} \dots \right] = 1 - \frac{z^2}{3!} + \frac{z^4}{5!} \dots$$

Der Hauptteil der Laurentreihe um 0 verschwindet,  $\sin(z)/z$  lässt sich durch den Wert 1 holomorph in den Nullpunkt fortsetzen (heb-bare Singularität).

ii) Es sei

$$f(z) = \frac{3}{(1-z)(2+z)}, \quad z \in \mathbb{C} - \{1, -2\}.$$

Hier sind  $z_1 = 1$  und  $z_2 = -2$  Pole der Ordnung 1.

iii) Es sei

$$f(z) = \frac{1}{(z-i)^3}, \quad z \in \mathbb{C} - \{i\}.$$

In diesem Beispiel ist  $z_0 = i$  ein Pol der Ordnung 3.

iv) Es sei

$$f(z) = e^{\frac{1}{z}}, \quad z \in \mathbb{C} - \{0\}.$$

Es gilt

$$f(z) = \sum_{n=0}^{\infty} \frac{(z^{-1})^n}{n!} = 1 + \sum_{n=1}^{\infty} \frac{1}{n!} z^{-n},$$

also ist  $z_0 = 0$  eine wesentliche Singularität.

# Kapitel 25

## Der Residuensatz

### 25.1 Der Satz (Residuum)

Der **Residuensatz** ist eine **Verallgemeinerung des Cauchyschen Integralsatzes auf Funktionen mit isolierten Singularitäten**.

#### Definition 25.1.1

*Es sei  $z_0 \in \mathbb{C}$ ,  $r > 0$ ,  $f$  differenzierbar auf  $B'_r(z_0)$ . Für  $0 < \rho < r$  heißt*

$$\frac{1}{2\pi i} \int_{\kappa_\rho(z_0)} f(z) \, dz =: \operatorname{res}_{z_0} f$$

*das **Residuum** von  $f$  in der isolierten Singularität  $z_0$ .*

#### Bemerkungen.

- i)* Nach dem Cauchyschen Integralsatz (bzw. dessen Verallgemeinerung) hängt  $\operatorname{res}_{z_0} f$  nicht von  $\rho$  ab. Außerdem kann wieder statt  $\kappa_\rho(z_0)$  ein beliebiger, einfacher geschlossener, positiv orientierter Integrationsweg in  $B'_r(z_0)$  betrachtet werden.
- ii)* Nach Satz 24.2.2 ist das Residuum von  $f$  in  $z_0$  **genau der Koeffizient  $a_{-1}$  in der Laurent-Entwicklung von  $f$  um  $z_0$ .**
- iii)* Bemerkung *ii)* kann wie folgt veranschaulicht werden: Schreibt man  $f$  lokal als Laurent-Reihe und vertauscht man Integration

und Summation, so verschwinden nach Satz 22.3.1 in der Summe alle Integrale über  $a_k(z - z_0)^k$ ,  $k \neq -1$ . Lediglich das Integral mit  $k = -1$  gibt einen Beitrag.

### Beispiele.

i) Es sei

$$f(z) = \frac{3}{z - i}, \quad z \in \mathbb{C} - \{i\}.$$

Nach Satz 22.3.1 ist für  $\rho > 0$

$$\int_{\kappa_\rho(i)} \frac{1}{z - i} dz = 2\pi i,$$

also folgt

$$\operatorname{res}_i f(z) = \frac{1}{2\pi i} [3 \cdot 2\pi i] = 3.$$

Zu beachten ist hier:  $3/(z - i)$  ist bereits die Laurent-Reihe von  $f$  um den Punkt  $z_0 = i$ , also  $a_{-1} = 3$ .

ii) Es sei

$$f(z) = e^{\frac{1}{z}}, \quad z \in \mathbb{C} - \{0\}.$$

Es wurde bereits gezeigt:

$$f(z) = 1 + \sum_{n=1}^{\infty} \frac{1}{n!} z^{-n},$$

also ist  $a_{-1} = 1$  und  $\operatorname{res}_0 f = 1$ .

Die Integraldarstellung des Residuums sowie die Entwicklung von  $f$  in eine Laurent-Reihe können in der Praxis allerdings Schwierigkeiten bereiten, d.h. es stellt sich die Frage nach:

Hilfsmittel zur Berechnung von Residuen?

**Satz 25.1.1**

i) Es sei  $f(z) = \frac{g(z)}{h(z)}$ , wobei  $g, h$  holomorph seien auf  $B_r(z_0)$ . Weiterhin sei  $g(z_0) \neq 0$ ,  $h(z_0) = 0$  und  $h'(z_0) \neq 0$ . Dann ist das Residuum von  $f$  in  $z_0$

$$\operatorname{res}_{z_0} f = \operatorname{res}_{z_0} \frac{g}{h} = \frac{g(z_0)}{h'(z_0)}.$$

ii) Die meromorphe Funktion  $f$  habe in  $z_0 \in \mathbb{C}$  einen Pol der Ordnung  $p$ . Dann gilt

$$\operatorname{res}_{z_0} f = \lim_{z \rightarrow z_0} \frac{1}{(p-1)!} \left[ \frac{d^{p-1}}{dz^{p-1}} \left[ (z-z_0)^p f(z) \right] \right].$$

**Beispiele.**

i) Es sei

$$f(z) = \frac{z^2 + 4}{\sin(z)}, \quad 0 < |z| < \frac{\pi}{2}, \quad z_0 = 0.$$

Satz 25.1.1, i), ist anwendbar mit  $g(z) = z^2 + 4$ ,  $h(z) = \sin(z)$ .

$$\operatorname{res}_0 \frac{z^2 + 4}{\sin(z)} = \frac{4}{\cos(0)} = 4.$$

ii) Es sei

$$f(z) = \frac{e^{iz}}{z^3}, \quad z \in \mathbb{C} - \{0\}, \quad z_0 = 0.$$

Hier ist  $z_0$  ein Pol der Ordnung 3 und es gilt nach Satz 25.1.1, ii),

$$\operatorname{res}_0 \frac{e^{iz}}{z^3} = \lim_{z \rightarrow z_0} \frac{1}{2!} \left[ \frac{d^2}{dz^2} e^{iz} \right] = -\frac{1}{2}.$$

Der Hauptsatz dieses Kapitels lautet nun:

**Satz 25.1.2** (*Der Residuensatz*)

Es sei  $\gamma$  ein *einfacher geschlossener* Integrationsweg in einem *einfach zusammenhängenden* Gebiet  $G$ , der im *mathematisch positiven Sinne* durchlaufen werde. Die Funktion  $f$  sei definiert und differenzierbar in  $G$  mit Ausnahme von *endlich vielen isolierten Singularitäten*. Die Spur von  $\gamma$  treffe keine dieser Singularitäten. Sind  $z_1, \dots, z_N$  die *Singularitäten*, die *von  $\gamma$  eingeschlossen* werden, so gilt

$$\int_{\gamma} f(z) \, dz = 2\pi i \sum_{k=1}^N \operatorname{res}_{z_k} f .$$

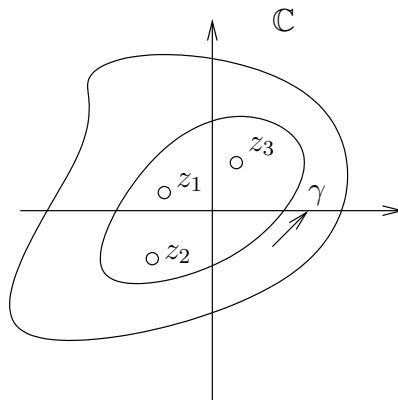


Abbildung 25.1: Zum Residuensatz.

**Bemerkungen.**

- i) Allein die Kenntnis der Residuen ermöglicht also die Berechnung des Kurvenintegrals.
- ii) Ist  $f$  holomorph auf  $G$  (keine Singularitäten) so erkennt man den Cauchyschen Integralsatz als Spezialfall.

**Beispiele.**

i) Betrachtet sei das Standardbeispiel  $f(z) = z^{-1}$ . Das Residuum  $\text{res}_0 f$  von  $f$  in  $z_0 = 0$  ist der Koeffizient  $a_{-1} = 1$  der Laurent-Reihe von  $f$  um  $z_0 = 0$ . Es folgt (vgl. Satz 22.3.1)

$$\int_{\kappa_\rho(0)} \frac{1}{z} dz = 2\pi i \text{res}_0 f = 2\pi i .$$

Es sei  $f(z) = z^{-2}$ . Hier gilt  $\text{res}_0 f = 0$  (wegen  $a_{-1} = 0$ ) und (vgl. wieder Satz 22.3.1)

$$\int_{\kappa_\rho(0)} \frac{1}{z^2} dz = 0 .$$

ii) Es sei  $G = \mathbb{C}$  und

$$f(z) = \frac{e^z}{1+z^2}, \quad z \neq \pm i .$$

Nach 25.1.1 gilt

$$\begin{aligned} \text{res}_i \frac{e^z}{1+z^2} &= \frac{e^z}{2z|_{z=i}} = \frac{e^i}{2i}, \\ \text{res}_{-i} \frac{e^z}{1+z^2} &= -\frac{e^i}{2i}. \end{aligned}$$

Es folgt

$$\int_{\kappa_3(i)} \frac{e^z}{1+z^2} dz = 2\pi i \underbrace{\left[ \frac{e^i}{2i} - \frac{e^{-i}}{2i} \right]}_{\frac{2i \sin(1)}{2i}} = 2\pi i \sin(1) .$$

Der Residuensatz hilft auch bei der Berechnung reeller Integrale, beispielsweise gilt

**Satz 25.1.3**

*Es sei  $f(z) = \frac{P(z)}{Q(z)}$  eine rationale Funktion mit Polyno-*

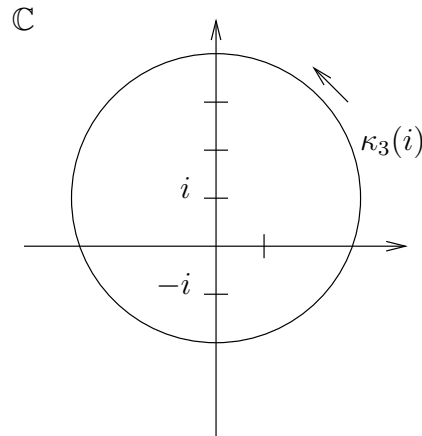


Abbildung 25.2: Ein Beispiel zum Residuensatz.

men  $P(z)$ ,  $Q(z)$ . Der Grad von  $Q$  sei um *mindestens 2 höher* als der von  $P$ ,  $Q$  habe keine *reellen* Nullstellen. Sind dann  $z_1, \dots, z_N$  die Nullstellen von  $Q$  in der oberen Halbebene  $\text{Im } z > 0$ , so gilt

$$\int_{-\infty}^{\infty} \frac{P(x)}{Q(x)} dx = 2\pi i \sum_{k=1}^N \text{res}_{z_k} \frac{P(z)}{Q(z)} .$$

**Bemerkung.** Ist der Grad von  $Q$  nur um eins höher als der Grad von  $P$ , so divergiert das Integral auf der linken Seite.

**Beispiel.** Gesucht sei das reelle Integral

$$\int_{-\infty}^{\infty} \frac{1}{(1+x^2)^2} dx .$$

Mit  $P(z) = 1$ ,  $Q(z) = (1+z^2)^2$  sind die Voraussetzungen des Satzes erfüllt. In der oberen Halbebene liegt die Nullstelle  $z = i$  mit der



Vielfachheit 2. Nach Satz 25.1.1 folgt

$$\begin{aligned}\operatorname{res}_i \frac{1}{(1+z^2)^2} &= \lim_{z \rightarrow i} \left[ \frac{d}{dz} \left[ (z-i)^2 \frac{1}{(1+z^2)^2} \right] \right] \\ &= \lim_{z \rightarrow i} \left[ \frac{d}{dz} \left[ (z-i)^2 \frac{1}{(z-i)^2(z+i)^2} \right] \right] \\ &= \lim_{z \rightarrow i} \left[ \frac{d}{dz} \frac{1}{(z+i)^2} \right] \\ &= \lim_{z \rightarrow i} \left[ -\frac{2}{(z+i)^3} \right] = \frac{1}{4i} = -\frac{i}{4}.\end{aligned}$$

Es gilt also

$$\int_{-\infty}^{\infty} \frac{1}{(1+x^2)^2} dx = 2\pi i \left( -\frac{i}{4} \right) = \frac{\pi}{2}.$$