

Aufgabe 5.1

Berechnen Sie für die in Bild 5.1 dargestellte Logikschaltung die Ausgangspegel (U_A) für alle möglichen Schalterstellungen von S_1 und S_2 . Tragen Sie die logischen Zustände von E_1 , E_2 und U_A in eine Zustandstabelle ein und bestimmen Sie so die logische Funktion des durch die Schaltung realisierten Gatters. Vergleichen Sie die für die einzelnen Logikzustände errechneten Spannungspiegel und bestimmen Sie daraus die Spannungsniveaus für den H-Pegel, den L-Pegel sowie das verbotene Band.

Zur Berechnung der Schaltzustände wird angenommen, dass die Flussspannung der Basis-Emitter-Diode des Transistors T_1 sowie der Dioden D_1 , D_2 und D_3 (d.h. die Spannung bei der die Diode vom Sperrzustand in den Durchgangszustand übergeht) bei U_{BE} , $U_F = 0,7\text{ V}$ liegt. Der Übergang vom Sperr- in den Durchlasszustand wird dabei als ideal abrupt angenommen. Im Durchlassfall fällt über der Kollektor-Emitter-Strecke des Transistors T_1 eine Sättigungsspannung von $U_{CES} = 0,1\text{ V}$ ab. Für die Stromverstärkung des Transistors T_1 wird ein Wert von $B = 100$ angenommen.

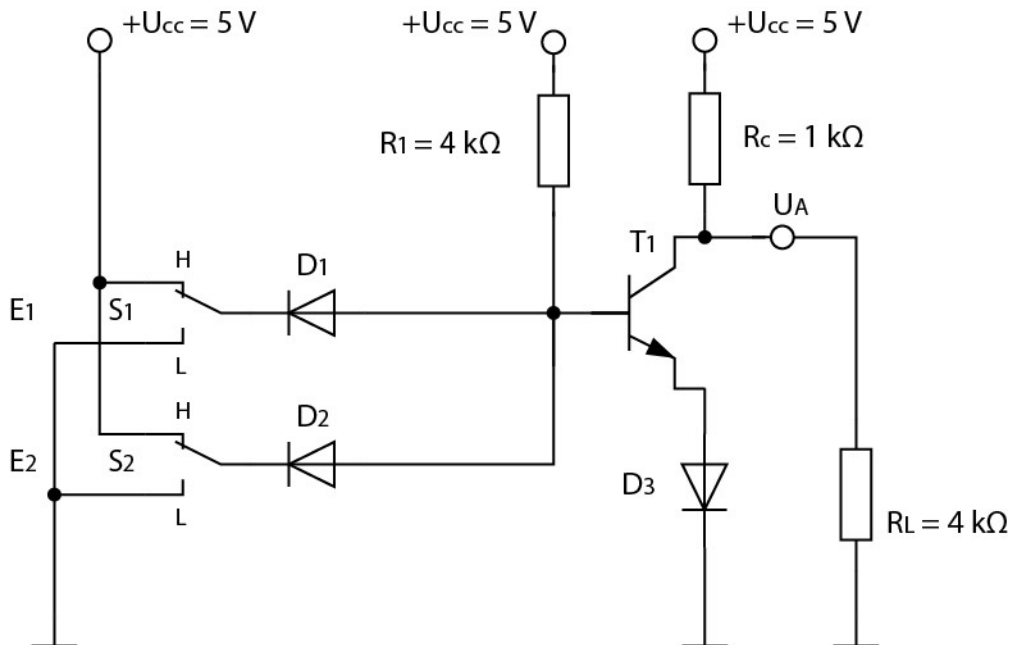


Bild 5.1: Schaltung für ein mit Dioden und Transistoren realisiertes Logikgatter

Aufgabe 5.2

In einer weiteren Stabilisierungsschaltung wird die Z-Diode mit einem Transistor kombiniert, siehe **Bild 5.2**. Die **Eingangsspannung** ist $U_E = 15 \text{ V}$. Die Z-Diode hat eine **Z-Spannung** von $U_Z = 12 \text{ V}$. Im Betriebszustand fällt über den Transistor eine **Basis-Emitter-Spannung** von $U_{BE} = 0,7 \text{ V}$ ab, und die **Stromverstärkung** beträgt $B = 100$. Die Last am Ausgang der Stabilisierungsschaltung beträgt $R_L = 100 \Omega$.

- a) Wie groß muss R_C sein, damit an der Z-Diode eine **maximale Verlustleistung** von $P_{V,max} = 0,5 \text{ W}$ nicht überschritten wird?
- b) Welche **Stromverstärkung** ist erforderlich, wenn mit dem eingestellten R_C ein **Lastwiderstand** von $R_L = 10 \Omega$ betrieben werden soll?

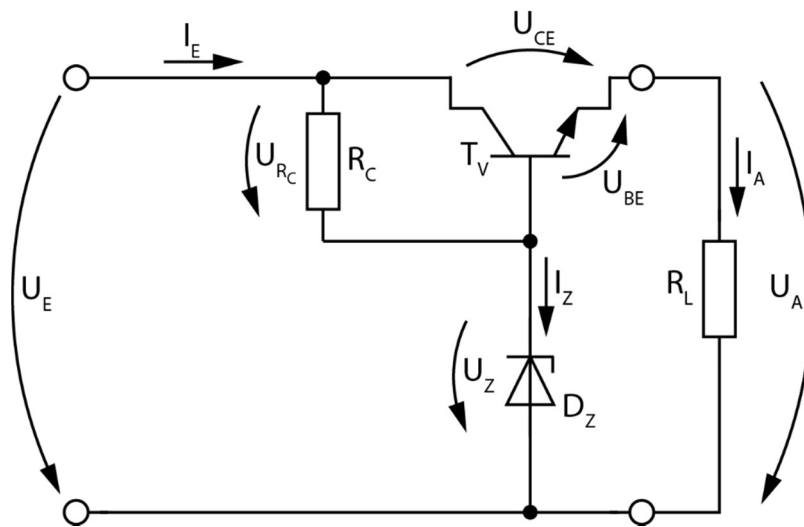


Bild 5.2: Stabilisierungsschaltung mit Z-Diode und Transistor

Aufgabe 5.3

Zeichnen Sie die Strom-Spannungs-Kennlinien für einen Bipolartransistor in Emitterschaltung.

Die Kollektor-Emitter-Sättigungsspannung beträgt $U_{CES} = 0,2 \text{ V}$.

In Durchlassrichtung ergibt sich der Basisstrom $I_B = I_S * e^{\left(\frac{U_{BE}}{U_T} - 1\right)}$ mit $I_S = 1 \mu\text{A}$ und $U_T = 125 \text{ mV}$.

Die Stromverstärkung beträgt $B = 200$.

Aufgabe 5.4

Welche Anschlüsse eines Transistors befinden sich am Eingangskreis einer Schaltung mit einem Bipolartransistor (Emitterschaltung)?

- Basis, Emitter
- Basis, Kollektor
- Emitter, Kollektor
- Basis, Gate
- Drain, Emitter
- Gate, Source
- Source, Drain
- Drain, Gate

Aufgabe 5.5

Welche Anschlüsse eines Transistors befinden sich am Eingangskreis einer Schaltung mit einem Unipolartransistor?

- Basis, Emitter
- Basis, Kollektor
- Emitter, Kollektor
- Basis, Gate
- Drain, Emitter
- Gate, Source
- Source, Drain
- Drain, Gate

Aufgabe 5.6

Welche Anschlüsse eines Transistors befinden sich am Ausgangskreis einer Schaltung mit einem Bipolartransistor (Emitterschaltung)?

- Basis, Emitter
- Basis, Kollektor
- Emitter, Kollektor
- Basis, Gate
- Drain, Emitter
- Gate, Source
- Source, Drain
- Drain, Gate

Aufgabe 5.7

Welche Anschlüsse eines Transistors befinden sich am Ausgangskreis einer Schaltung mit einem Unipolartransistor?

- Basis, Emitter
- Basis, Kollektor
- Emitter, Kollektor
- Basis, Gate
- Drain, Emitter
- Gate, Source
- Source, Drain
- Drain, Gate

Aufgabe 5.8

Wie verändert sich die Fließspannung (bzw. Sättigungsspannung) der Basis-Emitter-Diode eines Bipolartransistors in Emitterschaltung?

- sie bleibt konstant, da nur materialabhängig
- sie steigt mit steigender Temperatur
- sie sinkt mit steigender Temperatur
- sie steigt mit steigendem Basisstrom
- sie sinkt mit steigender Basisstrom
- sie steigt mit steigendem Kollektor-Strom
- sie sinkt mit steigendem Kollektor-Strom

Aufgabe 5.9

Welche **Arten** von **Feldeffekttransistoren** existieren?

- p-Kanal Anreicherungstyp
- n-Kanal Anreicherungstyp
- f-Kanal Verarmungstyp
- p-Kanal Flachbandtyp
- n-Kanal Verarmungstyp
- p-Kanal Verarmungstyp
- p-Kanal Inversionstyp
- f-Kanal Flachbandtyp

Aufgabe 5.10

Welche Möglichkeiten der Erzeugung von **Widerständen** in **integrierten Schaltkreisen** gibt es?

- Emitter - Bahnwiderstand
- Basis - Bahnwiderstand
- Kollektor - Bahnwiderstand
- Emitter - pinch - Widerstand
- Basis - pinch - Widerstand
- Kollektor - pinch - Widerstand

Aufgabe 5.11

Welche **Widerstandswerte** lassen sich auf **Al-Leitbahnen** in **IC** erzeugen?

0,2 Ω

2 Ω

20 Ω

Aufgabe 5.12

Welche Möglichkeiten der **Bauelemente-Isolation** werden in **Bipolar-Schaltkreisen** genutzt?

Sperrschichtisolation

Wall - Isolation

Graben - Isolation

Passivierungs - Isolation

Leitbahn - Isolation

Flachband - Isolation

Inversions - Isolation

Anreicherungs - Isolation